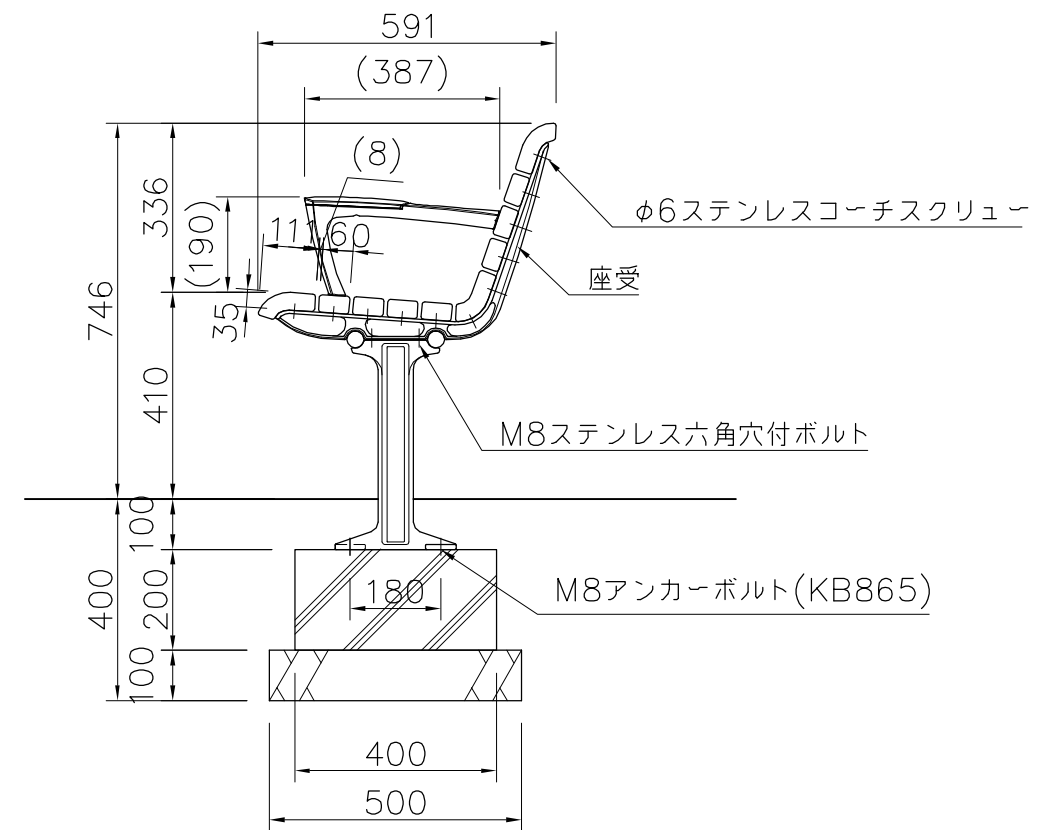
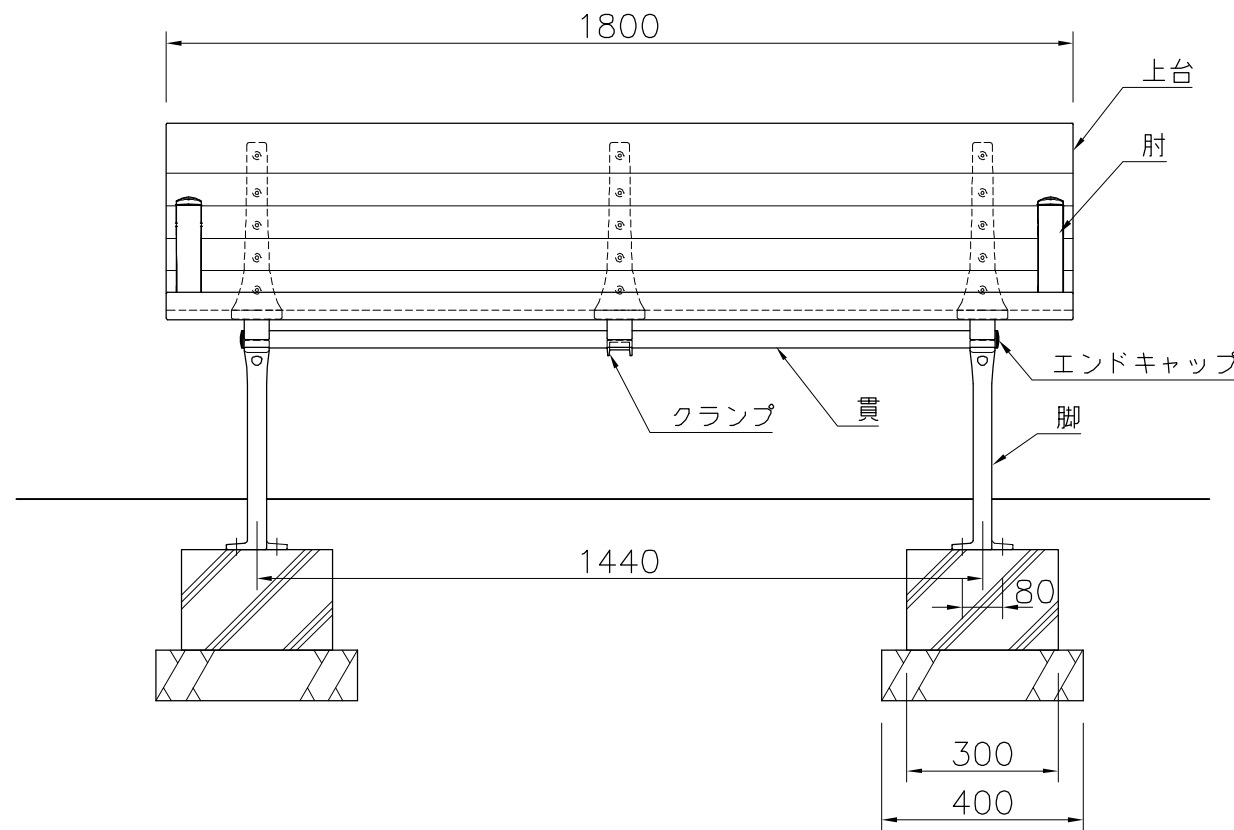


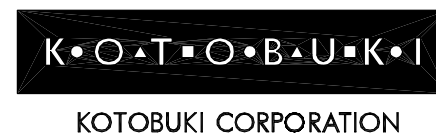
- 上台 :アーバンウッド(グレー)
- 座受 :アルミ合金鋳物 合成樹脂塗装(グレー)
- 貫 :φ34アルミ押出型材 合成樹脂塗装(グレー)
樹脂エンドキャップ付(ブラック)
- クランプ:アルミ合金鋳物 合成樹脂塗装(グレー)
- 肘 :アルミ合金鋳物 合成樹脂塗装(グレー)
AES樹脂(ダークグレー)
- 脚 :アルミ合金鋳物 合成樹脂塗装(グレー)
- 質量 :81kg

※ISO9001認証取得企業で品質管理された製品です。
 ※(一社)日本公園施設業協会 SPL表示認定企業の製造製品です。
 ※(一社)日本公園施設業協会の生産物賠償責任保険に加入した製品です。



外観図 S=1/15

| | | |
|---|--|--|
| △ | | |
| △ | | |
| △ | | |
| △ | | |



| | | | |
|-----------------|------------|-----------|----------|
| PROJECT | DATE | SCALE | FILE NO. |
| エフライン(アーバンウッド) | 2023/02/10 | 1/15 | |
| FL001A-EM-HS-GR | DRAWN | CHECKED | APPROVED |
| | 山浦 | 江原 | 中光 |
| | DWG. NO. | EFL0022-B | 3 |