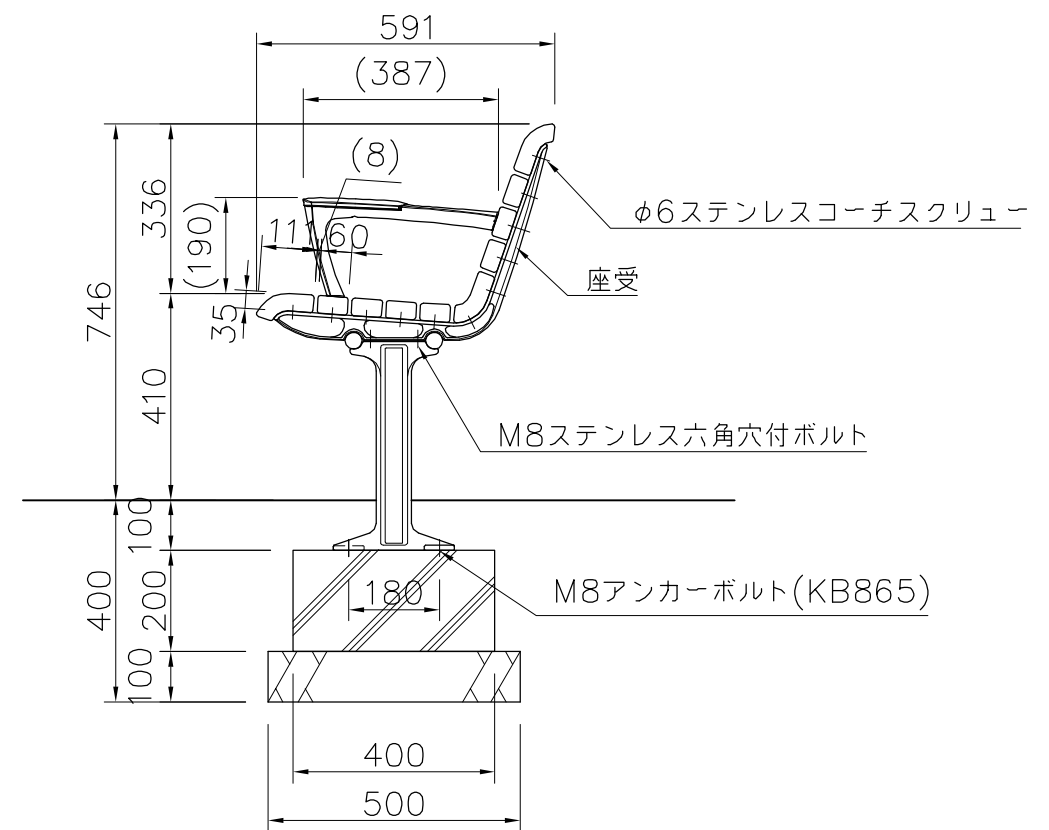
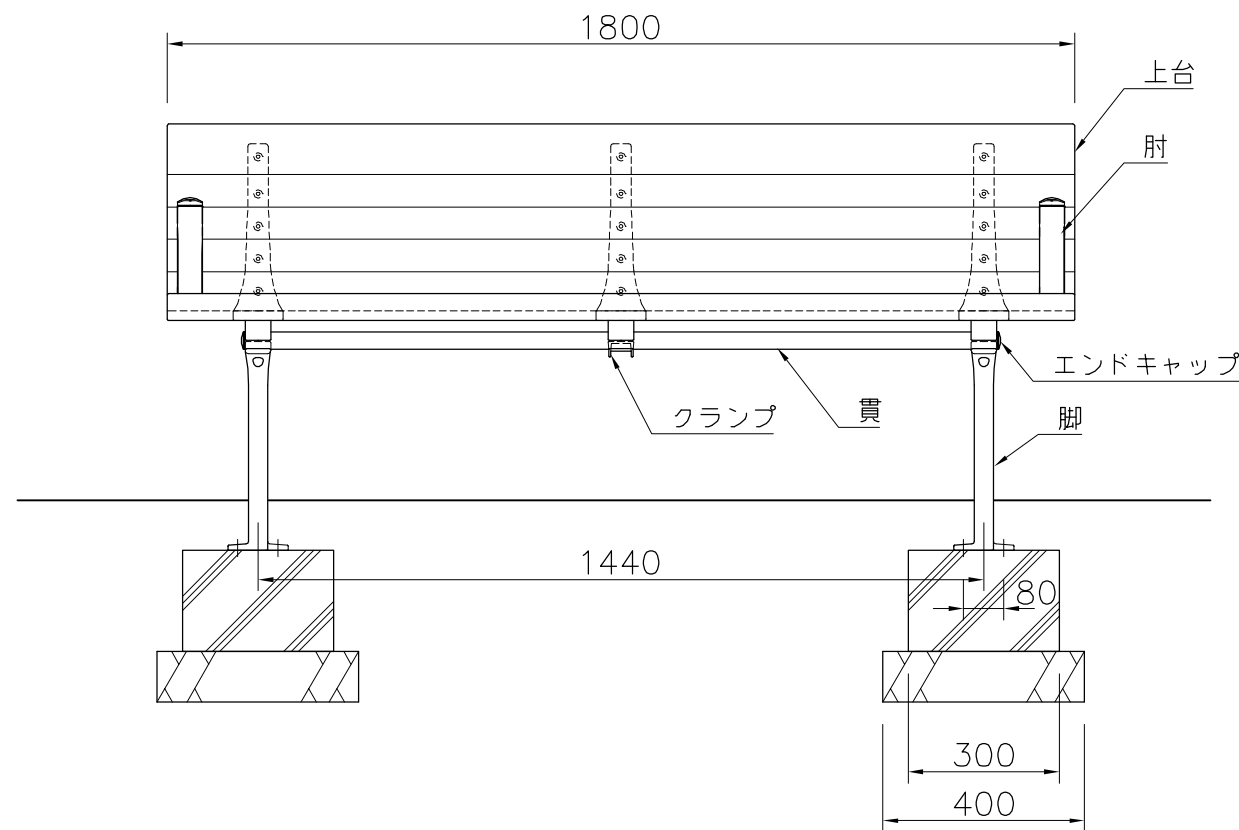


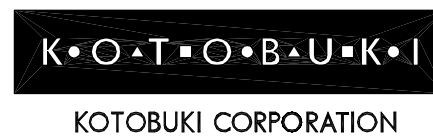
- 上台 : ひのき材 AAC加圧注入防腐処理 抗菌防カビ仕様ビオサス(メープル)
- 座受 : アルミ合金鋳物 合成樹脂塗装(アースグレー)
- 貫 : φ34アルミ押出型材 アルマイト仕上(ブラック)
樹脂エンドキャップ付(ブラック)
- クランプ : アルミ合金鋳物 合成樹脂塗装(アースグレー)
- 肘 : アルミ合金鋳物 合成樹脂塗装(アースグレー)
AES樹脂(ダークグレー)
- 脚 : アルミ合金鋳物 合成樹脂塗装(アースグレー)
- 質量 : 56kg

※ISO9001認証取得企業で品質管理された製品です。
 ※(一社)日本公園施設業協会 SPL表示認定企業の製造製品です。
 ※(一社)日本公園施設業協会の生産物賠償責任保険に加入した製品です。



外観図 S=1/15

△		
△		
△		
△		



PROJECT	DATE	SCALE	FILE NO.
エフライン	2023/02/10	1/15	
FL001A-EM-HS-WM	DRAWN	CHECKED	APPROVED
	山浦	江原	中光
	DWG. NO.	EFL0071-B	
			3