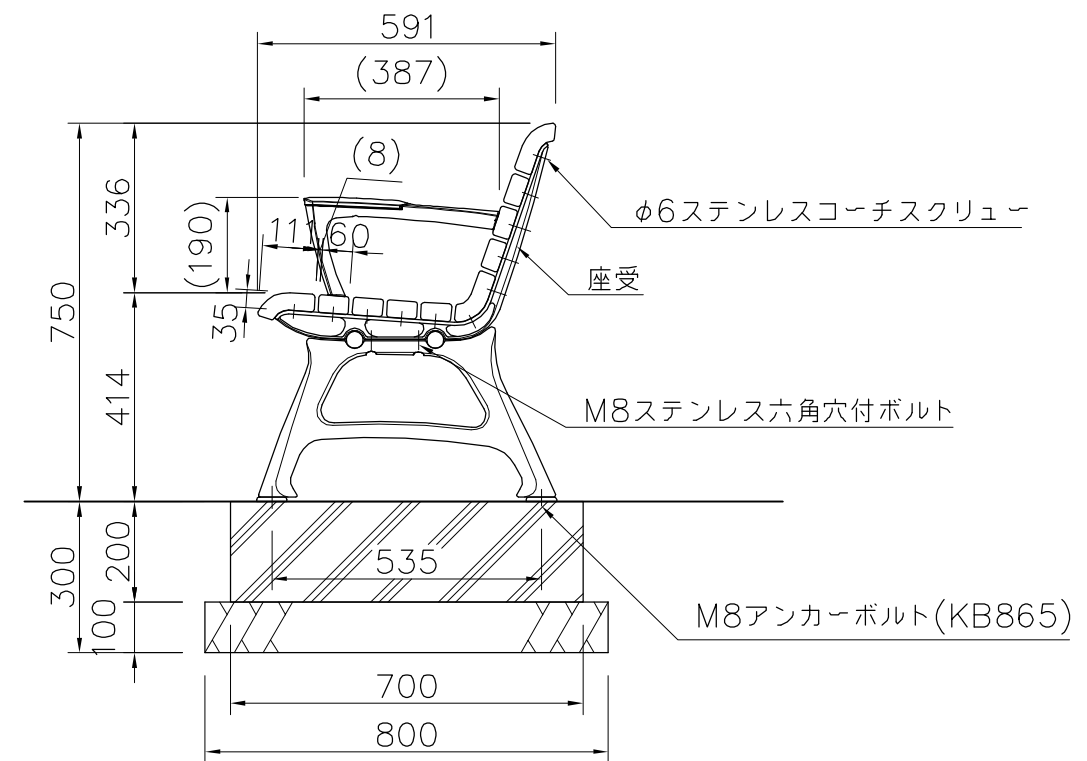


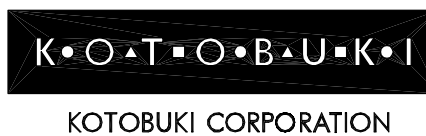
- 上台 : REKWOOD2 (チャコール)
- 座受 : アルミ合金鋳物 合成樹脂塗装 (アースグレー)
- 貫 : φ34アルミ押出型材 アルマイト仕上 (ブラック)  
樹脂エンドキャップ付 (ブラック)
- クランプ : アルミ合金鋳物 合成樹脂塗装 (アースグレー)
- 肘 : アルミ合金鋳物 合成樹脂塗装 (アースグレー)  
AES樹脂 (チャコール)
- 脚 : アルミ合金鋳物 合成樹脂塗装 (アースグレー)  
床固定金具付
- 質量 : 80kg

※ISO9001認証取得企業で品質管理された製品です。  
 ※(一社)日本公園施設業協会 SPL表示認定企業の製造製品です。  
 ※(一社)日本公園施設業協会の生産物賠償責任保険に加入した製品です。



外観図 S=1/15

△		
△		
△		
△		



PROJECT	DATE	SCALE	FILE NO.
エフライン	2015/11/06	1/15	
FL001A-SM-H2-CK	DRAWN	CHECKED	APPROVED
	山浦	土屋	上野山
	DWG. NO.		
	E3FL075-001	3	