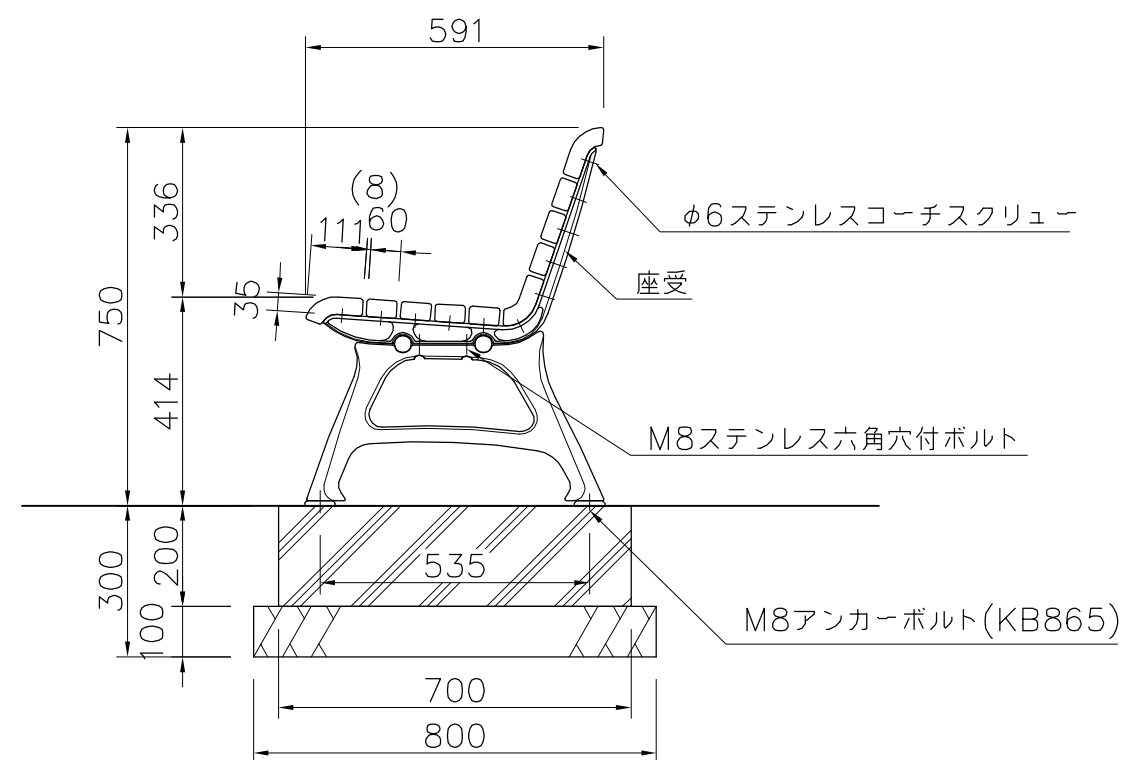
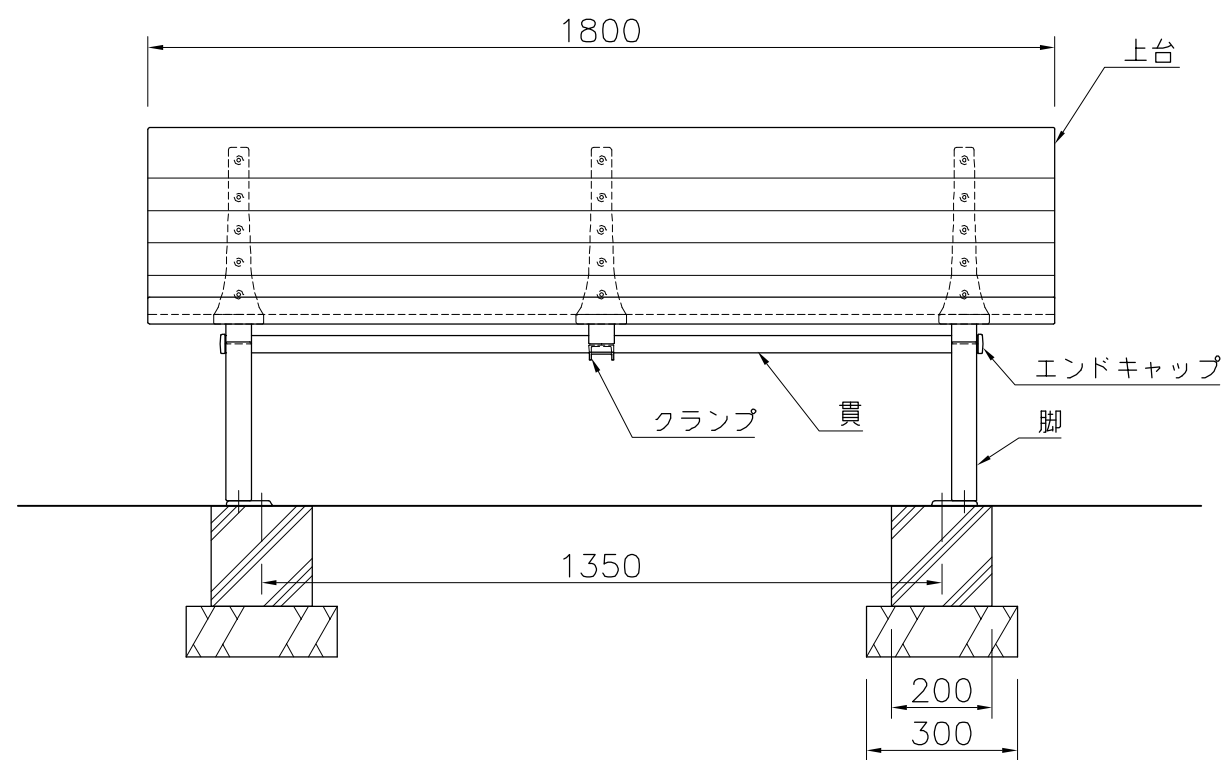


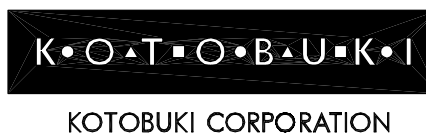
上台 : ひのき材 AAC加圧注入防腐処理 抗菌防カビ仕様ビオサス(メープル)
 座受 : アルミ合金鋳物 合成樹脂塗装(アースグレー)
 貫 : φ34アルミ押出型材 アルマイト仕上(ブラック)
 樹脂エンドキャップ付(ブラック)
 クランプ : アルミ合金鋳物 合成樹脂塗装(アースグレー)
 脚 : アルミ合金鋳物 合成樹脂塗装(アースグレー)
 床固定金具付
 質量 : 52kg

※ISO9001認証取得企業で品質管理された製品です。
 ※(一社)日本公園施設業協会 SPL表示認定企業の製造製品です。
 ※(一社)日本公園施設業協会の生産物賠償責任保険に加入した製品です。



外観図 S=1/15

△		
△		
△		
△		



PROJECT	DATE	SCALE	FILE NO.
エフライン	2015/11/06	1/15	
FL001A-SM-NA-WM	DRAWN	CHECKED	APPROVED
	山浦	土屋	上野山
	DWG. NO.		
	E3FL086-001	3	