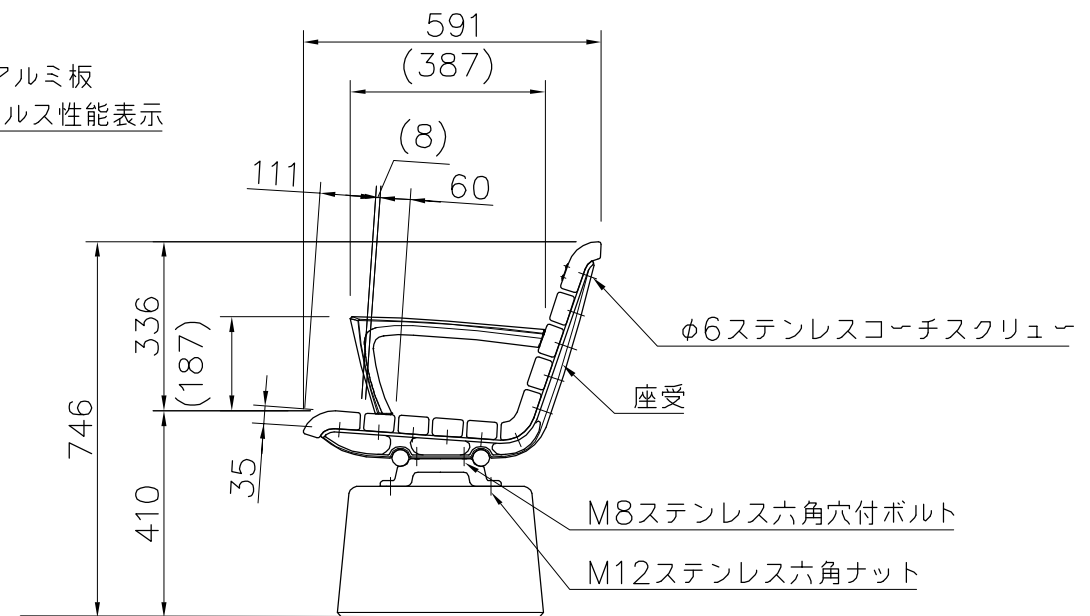


銘板：t1.0アルミ板  
抗ウイルス性能表示



- 上台 : REKWOOD2 抗ウイルス仕様 k: skin (レッド)
- 座受 : アルミ合金鋳物 合成樹脂塗装 (アースグレー)
- 貫 : φ34アルミ押出型材 アルマイト仕上 (ブラック)  
樹脂エンドキャップ付 (ブラック)
- クランプ : アルミ合金鋳物 合成樹脂塗装 (アースグレー)
- 肘 : アルミ合金鋳物 抗ウイルス合成樹脂塗装 k: coat (アースグレー)
- 脚 : PCコンクリート
- 質量 : 145kg

- ※抗菌・抗ウイルス性能の持続期間は促進耐候性試験3年相当分とします。
- ※ISO9001 / ISO14001 認証取得企業の製品とする。
- ※(一社)日本公園施設業協会 SPL表示認定企業製品とする。
- ※(一社)日本公園施設業協会団体賠償責任保険に加入した製品とする。

※注意  
このベンチはコンクリートやアスファルト設置専用です。  
芝生や柔らかい土の上などでは埋込式、固定式を選定してください。

外観図 S=1/15

△	
△	
△	
△	



PROJECT	DATE	SCALE	FILE NO.
エフラインk: skin	2023/02/10	1/15	
FL001B-CS-H2-RV	DRAWN 上原	CHECKED 山浦	APPROVED 中光
	DWG. NO. EFL0342-A		3