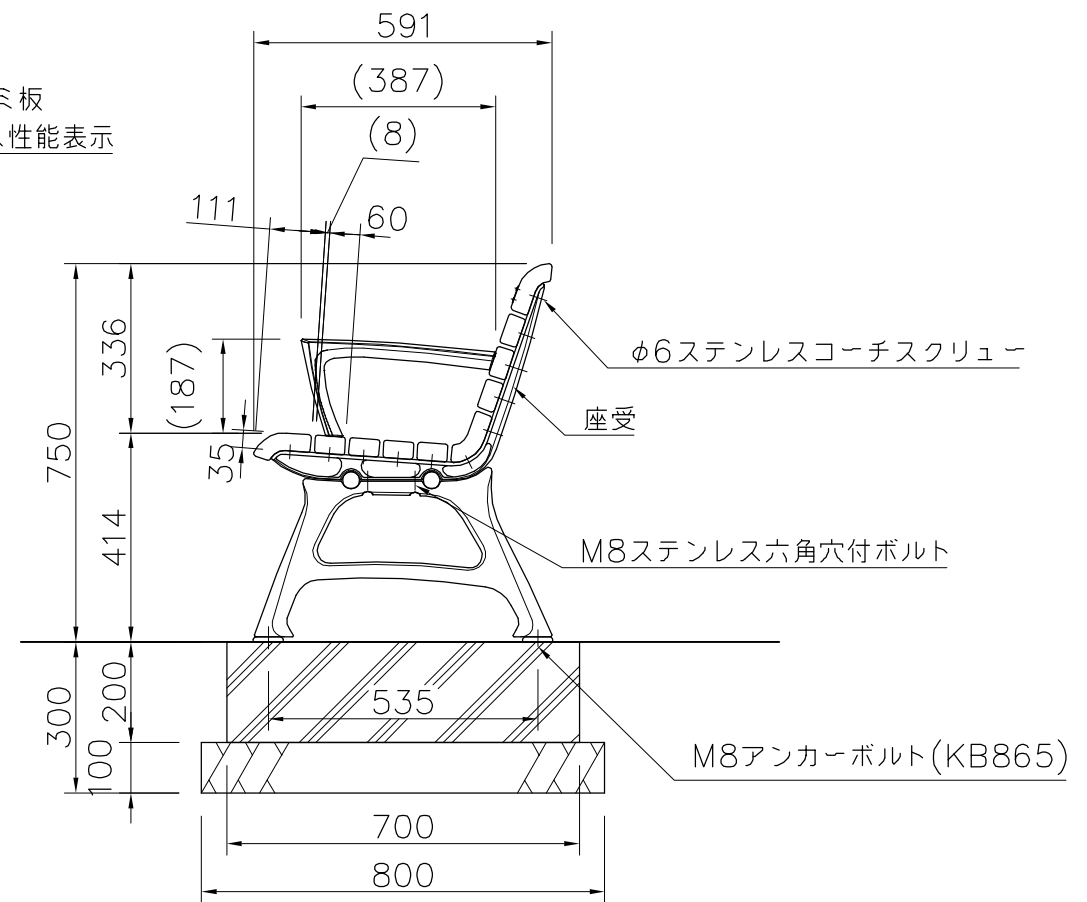


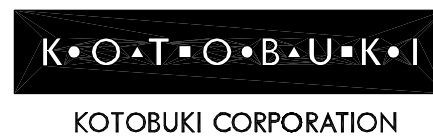
- 上台 : REKWOOD2 抗ウイルス仕様 k: skin (レッド)
- 座受 : アルミ合金鋳物 合成樹脂塗装 (アースグレー)
- 貴 : φ34アルミ押出型材 アルマイト仕上 (ブラック) 樹脂エンドキャップ付 (ブラック)
- クランプ: アルミ合金鋳物 合成樹脂塗装 (アースグレー)
- 肘 : アルミ合金鋳物 抗ウイルス合成樹脂塗装 k: coat (アースグレー)
- 脚 : アルミ合金鋳物 合成樹脂塗装 (アースグレー) 床固定金具付
- 質量 : 83kg

※抗菌・抗ウイルス性能の持続期間は促進耐候性試験3年相当分とします。  
 ※ISO9001 / ISO14001認証取得企業の製品とする。  
 ※(一社)日本公園施設業協会 SPL表示認定企業製品とする。  
 ※(一社)日本公園施設業協会団体賠償責任保険に加入した製品とする。



外観図 S=1/15

△	
△	
△	
△	



PROJECT	DATE	SCALE	FILE NO.
エフラインk: skin	2023/02/10	1/15	
FL001B-SM-H4-RV	DRAWN	CHECKED	APPROVED
	上原	山浦	中光
	DWG. NO.	EFL0349-A	3