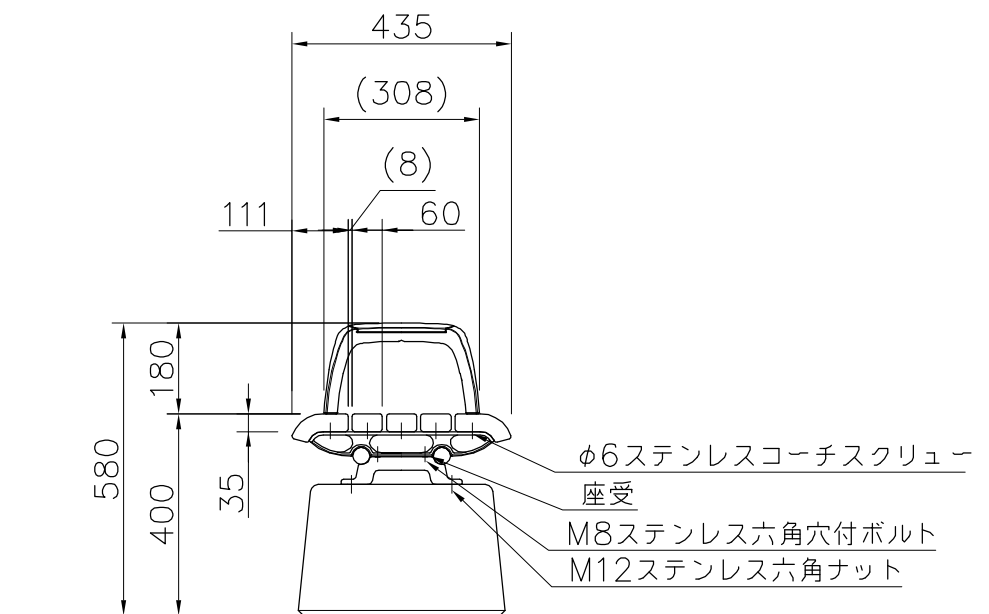


上台 : ひのき材 AAC加圧注入防腐処理 抗菌防カビ仕様ビオサス(メープル)
 座受 : アルミ合金鋳物 合成樹脂塗装(アースグレー)
 貫 : φ34アルミ押出型材 アルマイト仕上(ブラック)
 樹脂エンドキャップ付(ブラック)
 クランプ : アルミ合金鋳物 合成樹脂塗装(アースグレー)
 肘 : アルミ合金鋳物 合成樹脂塗装(アースグレー)
 AES樹脂(ダークグレー)
 脚 : PCコンクリート
 質量 : 106kg

※ISO9001認証取得企業で品質管理された製品です。
 ※(一社)日本公園施設業協会 SPL表示認定企業の製造製品です。
 ※(一社)日本公園施設業協会の生産物賠償責任保険に加入した製品です。



△	
△	
△	
△	



PROJECT	エフライン
FL002A-CS-H4-WM	

DATE	2018/11/30	SCALE	1/15	FILE NO.
DRAWN	船生	CHECKED	河野	APPROVED
DWG. NO.	E3FL092-002			上地