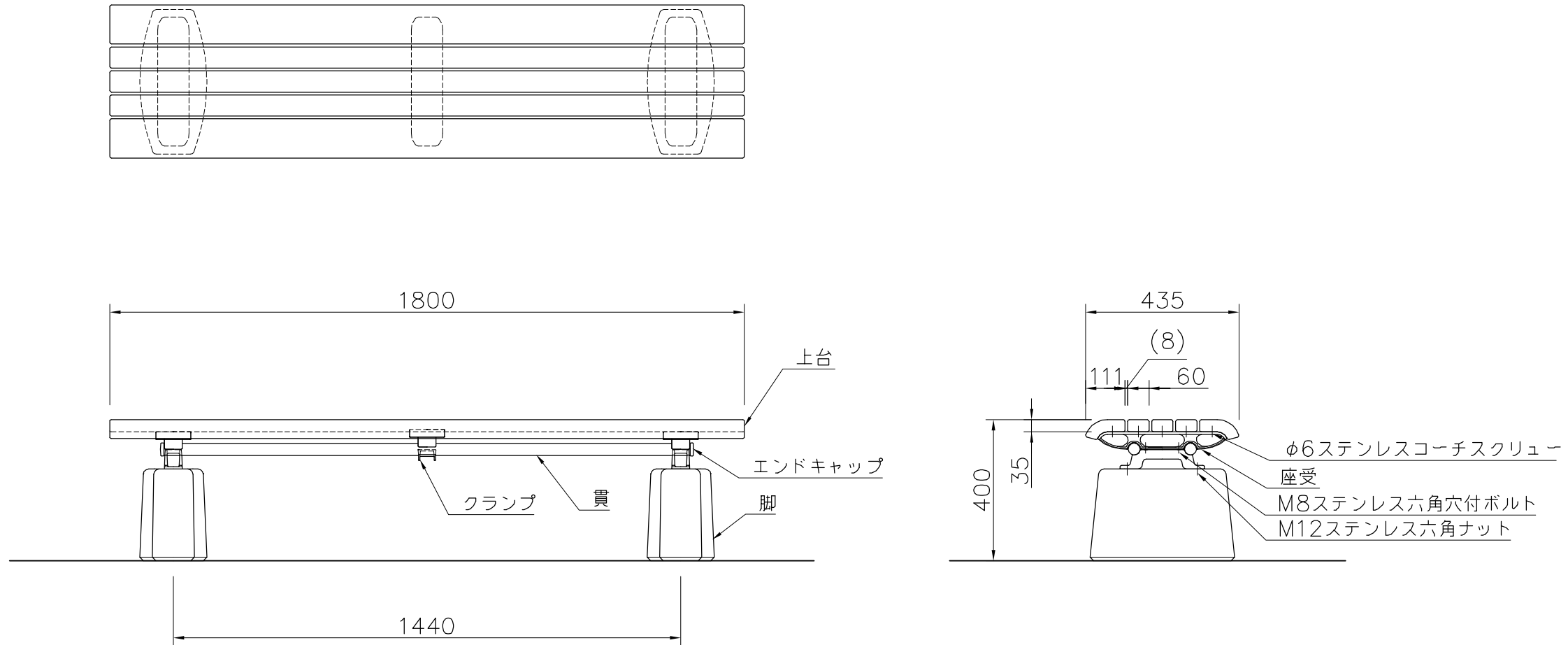


上台 : アーバンウッド(グレー)  
 座受 : アルミ合金鋳物 合成樹脂塗装(グレー)  
 貫 : φ34アルミ押出型材 合成樹脂塗装(グレー)  
       樹脂エンドキャップ付(ブラック)  
 クランプ : アルミ合金鋳物 合成樹脂塗装(グレー)  
 脚 : PCコンクリート  
 質量 : 112kg

※ISO9001認証取得企業で品質管理された製品です。  
 ※(一社)日本公園施設業協会 SPL表示認定企業の製造製品です。  
 ※(一社)日本公園施設業協会の生産物賠償責任保険に加入した製品です。



外観図 S=1/15

△	
△	
△	
△	



PROJECT	DATE	SCALE	FILE NO.
エフライン(アーバンウッド)	2018/11/30	1/15	
FL002A-CS-NA-GR	DRAWN	CHECKED	APPROVED
	船生	河野	上地
	DWG. NO.		
	E3FL006-002	3	