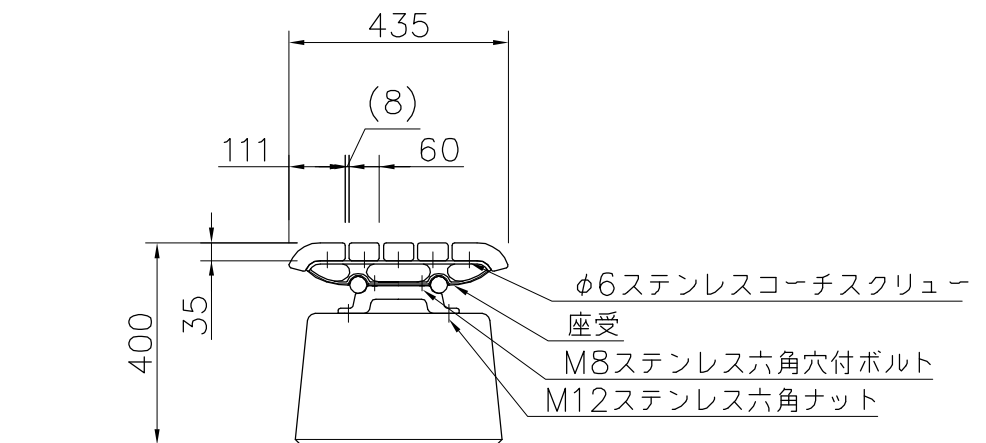
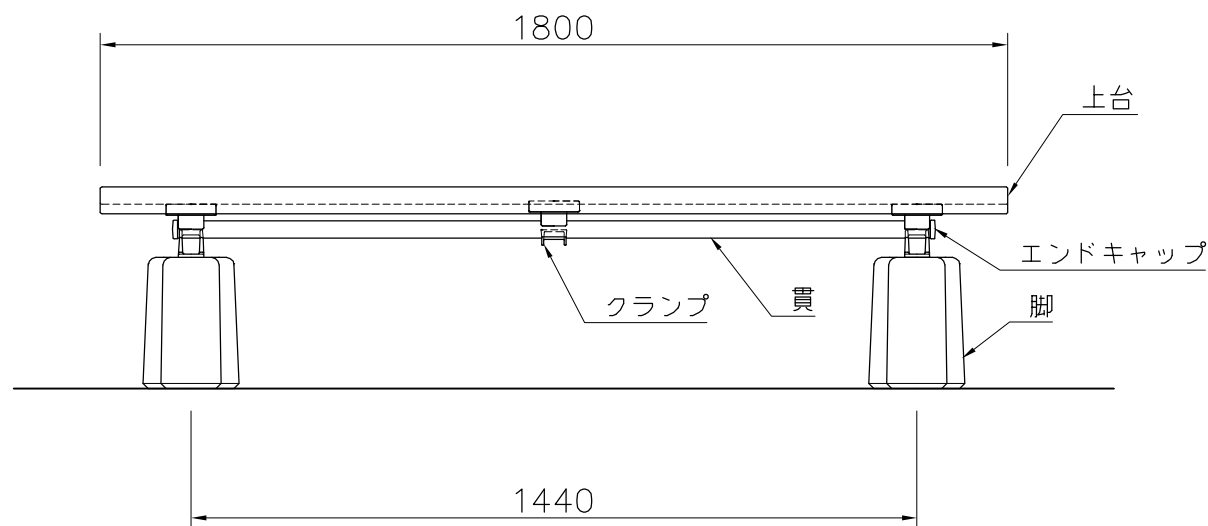
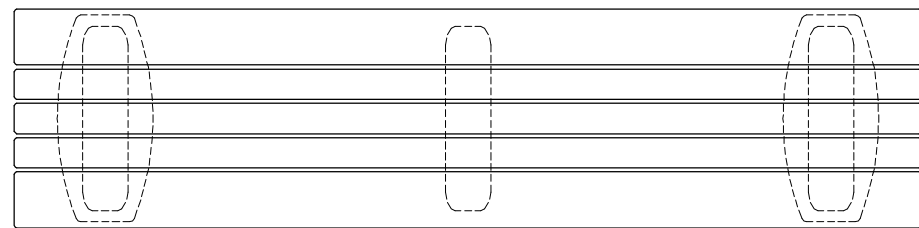


上台 : REKWOOD2 (レッド)  
 座受 : アルミ合金鋳物 合成樹脂塗装 (アースグレー)  
 貫 : φ34アルミ押出型材 アルマイト仕上 (ブラック)  
       樹脂エンドキャップ付 (ブラック)  
 クランプ : アルミ合金鋳物 合成樹脂塗装 (アースグレー)  
 脚 : PCコンクリート  
 質量 : 112kg

※ISO9001認証取得企業で品質管理された製品です。  
 ※(一社)日本公園施設業協会 SPL表示認定企業の製造製品です。  
 ※(一社)日本公園施設業協会の生産物賠償責任保険に加入した製品です。



外観図 S=1/15

△		
△		
△		
△		



PROJECT	DATE	SCALE	FILE NO.
エフライン	2018/11/30	1/15	
FL002A-CS-NA-RD	DRAWN	CHECKED	APPROVED
	船生	河野	上地
	DWG. NO.		
	E3FL097-002	3	