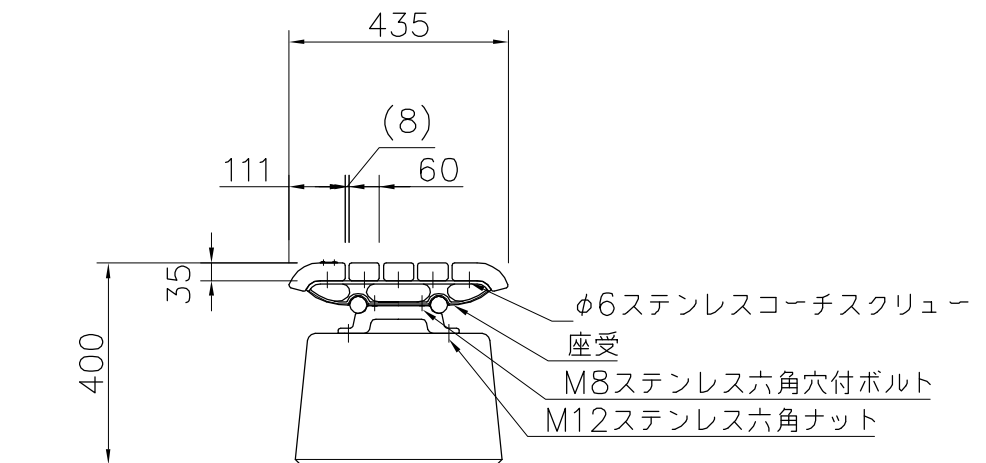
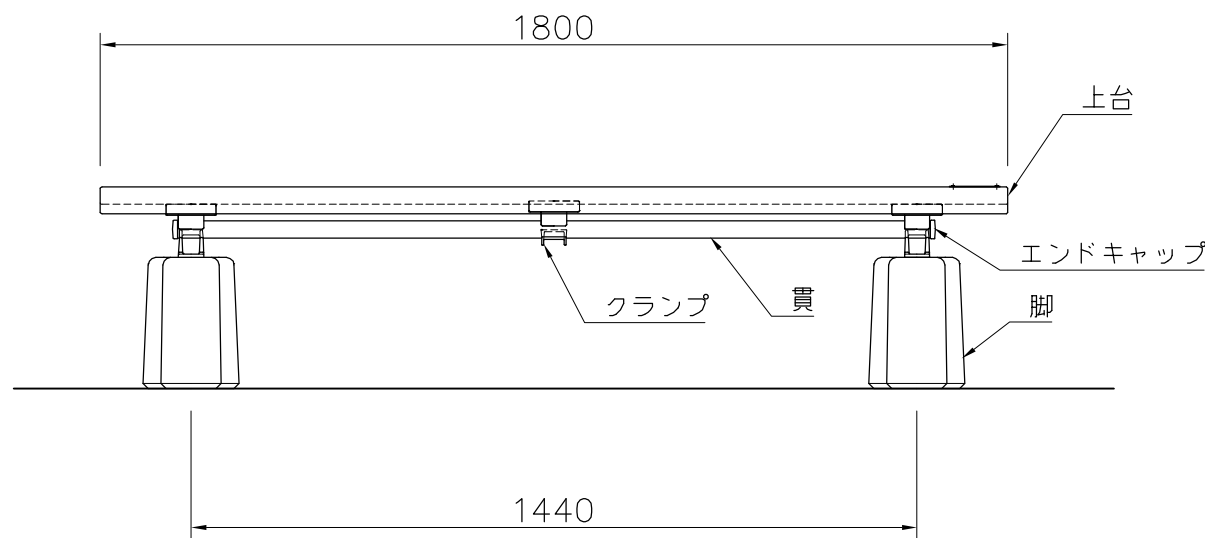
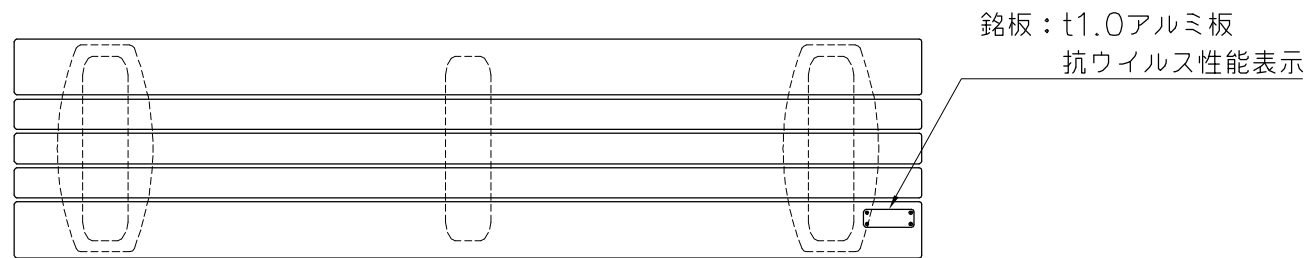


上台 : REKWOOD2 抗ウイルス仕様 k: skin (レッド)
 座受 : アルミ合金鋳物 合成樹脂塗装 (アースグレー)
 貫 : φ34アルミ押出型材 アルマイト仕上 (ブラック)
 樹脂エンドキャップ付 (ブラック)
 クランプ : アルミ合金鋳物 合成樹脂塗装 (アースグレー)
 脚 : PCコンクリート
 質量 : 112kg

※抗菌・抗ウイルス性能の持続期間は促進耐候性試験3年相当分とします。
 ※ISO9001 / ISO14001認証取得企業の製品とする。
 ※(一社)日本公園施設業協会 SPL表示認定企業製品とする。
 ※(一社)日本公園施設業協会団体賠償責任保険に加入した製品とする。



外観図 S=1/15

△	
△	
△	
△	



PROJECT	DATE	SCALE	FILE NO.
エフラインk: skin	2021/11/22	1/15	
FL002A-CS-NA-RV	DRAWN	CHECKED	APPROVED
	若林	内野	山浦
	DWG. NO.		
	EFL0311-B	3	