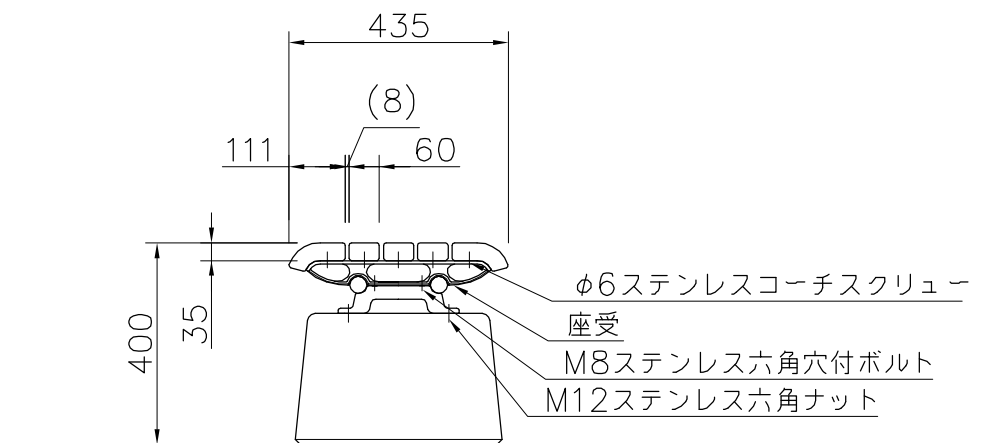
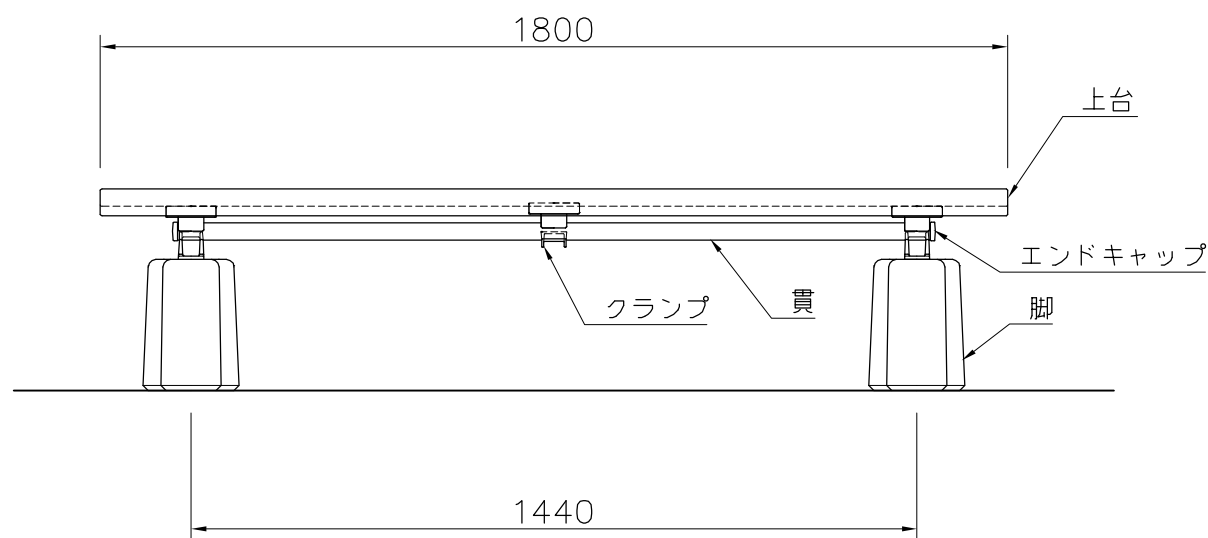
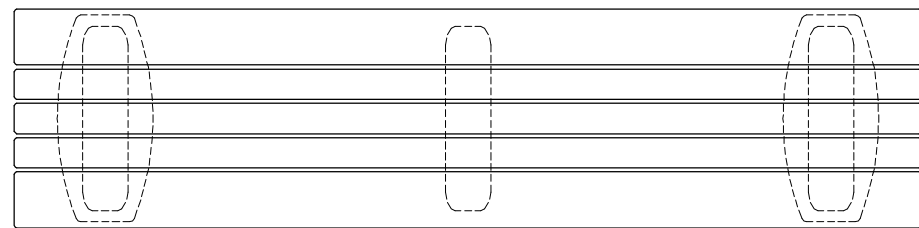


上台 : ひのき材 AAC加圧注入防腐処理 抗菌防カビ仕様ビオサス(メープル)
 座受 : アルミ合金鋳物 合成樹脂塗装(アースグレー)
 貫 : φ34アルミ押出型材 アルマイト仕上(ブラック)
 樹脂エンドキャップ付(ブラック)
 クランプ : アルミ合金鋳物 合成樹脂塗装(アースグレー)
 脚 : PCコンクリート
 質量 : 99kg

※ISO9001認証取得企業で品質管理された製品です。
 ※(一社)日本公園施設業協会 SPL表示認定企業の製造製品です。
 ※(一社)日本公園施設業協会の生産物賠償責任保険に加入した製品です。



外観図 S=1/15

△	
△	
△	
△	



PROJECT	DATE	SCALE	FILE NO.
エフライン	2018/11/30	1/15	
FL002A-CS-NA-WM	DRAWN 船生	CHECKED 河野	APPROVED 上地
	DWG. NO. E3FL098-002		3