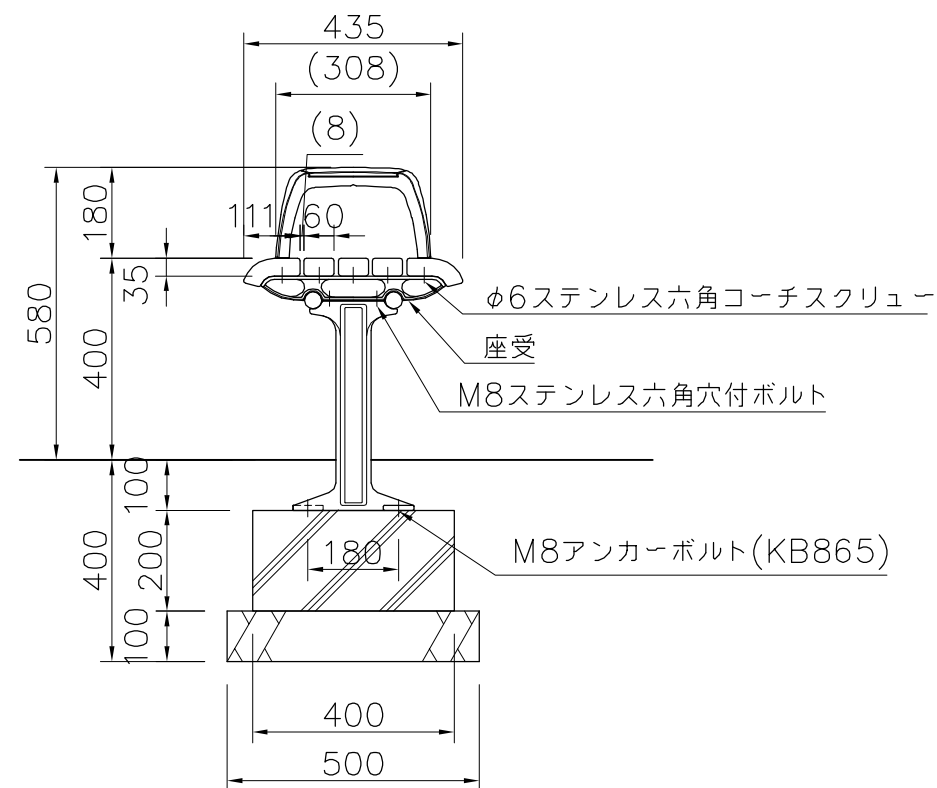


- 上台 : REKWOOD2 (レッド)
- 座受 : アルミ合金鋳物 合成樹脂塗装 (アースグレー)
- 貫 : φ34アルミ押出型材 アルマイト仕上 (ブラック)
樹脂エンドキャップ付 (ブラック)
- クランプ : アルミ合金鋳物 合成樹脂塗装 (アースグレー)
- 肘 : アルミ合金鋳物 合成樹脂塗装 (アースグレー)
AES樹脂 (レッド)
- 脚 : アルミ合金鋳物 合成樹脂塗装 (アースグレー)
- 質量 : 51kg

※ISO9001認証取得企業で品質管理された製品です。
 ※(一社)日本公園施設業協会 SPL表示認定企業の製造製品です。
 ※(一社)日本公園施設業協会の生産物賠償責任保険に加入した製品です。



外観図 S=1/15

	<p>KOTOBUKI CORPORATION</p>	PROJECT エフライン FL002A-EM-H2-RD	DATE 2023/02/10	SCALE 1/15	FILE NO.
			DRAWN 山浦	CHECKED 江原	APPROVED 中光
			DWG. NO. EFL0100-B		3