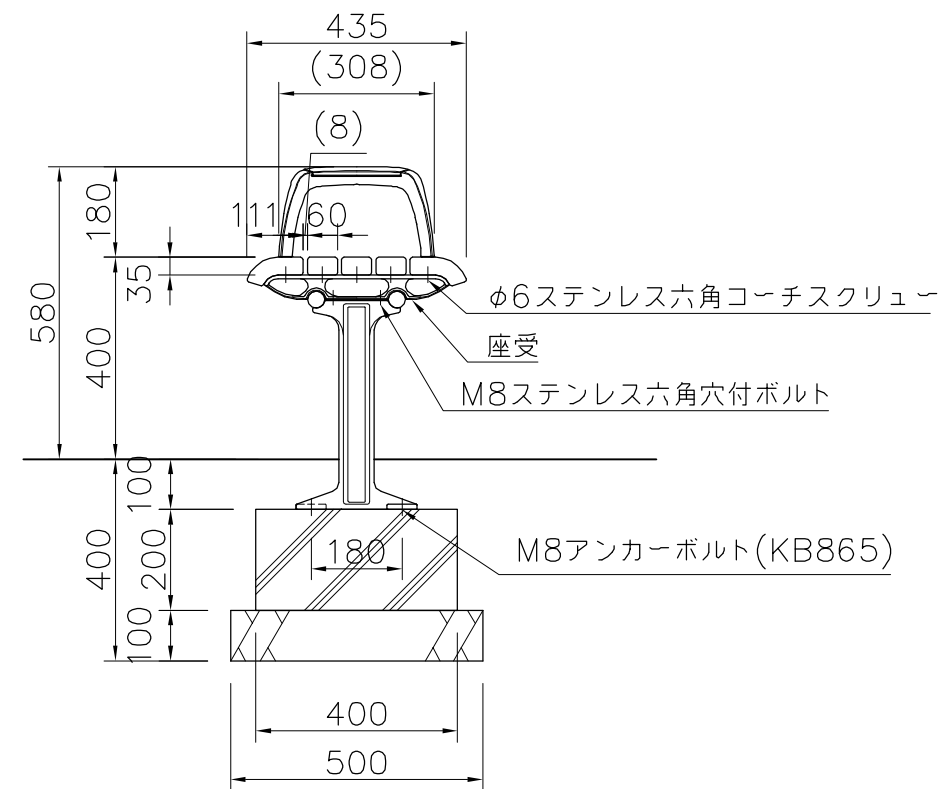
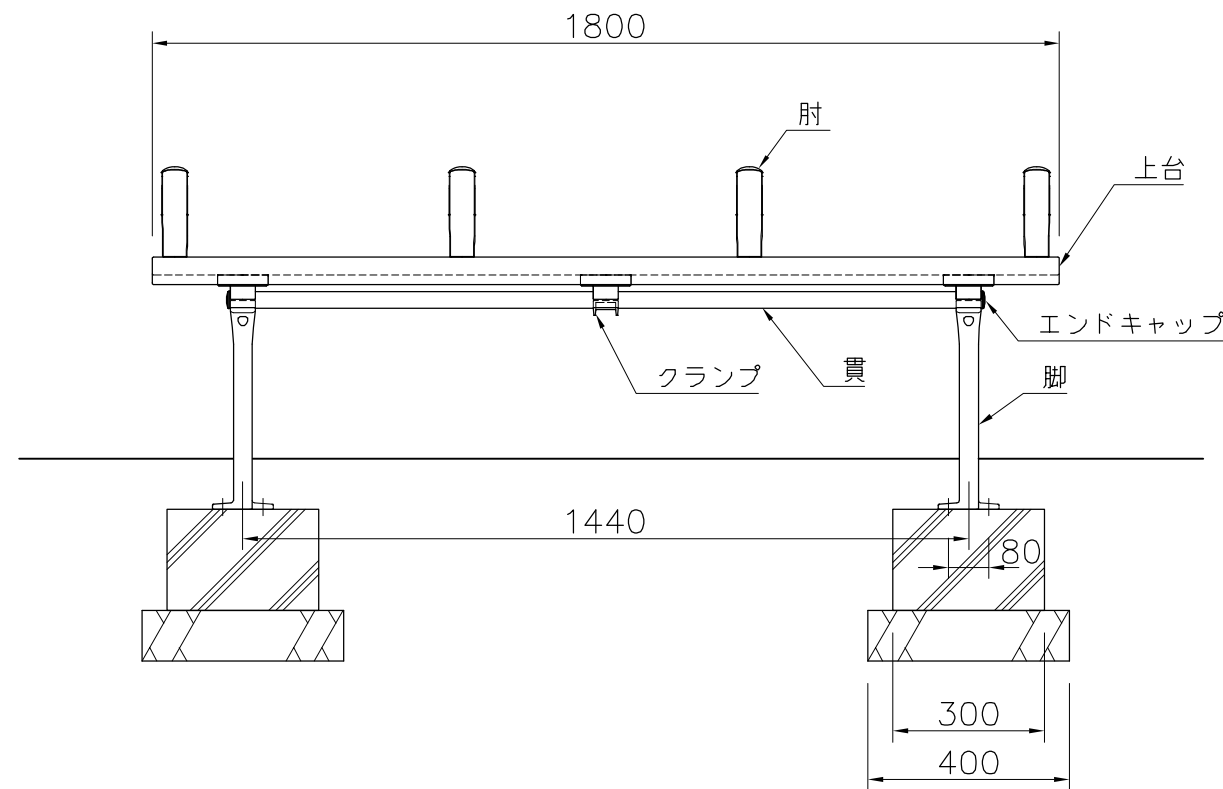


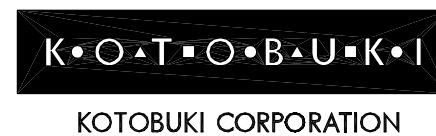
- 上台 :アーバンウッド(グレー)
- 座受 :アルミ合金鋳物 合成樹脂塗装(グレー)
- 貫 :φ34アルミ押出型材 合成樹脂塗装(グレー)
樹脂エンドキャップ付(ブラック)
- クランプ:アルミ合金鋳物 合成樹脂塗装(グレー)
- 肘 :アルミ合金鋳物 合成樹脂塗装(グレー)
AES樹脂(ダークグレー)
- 脚 :アルミ合金鋳物 合成樹脂塗装(グレー)
- 質量 :55kg

※ISO9001認証取得企業で品質管理された製品です。
 ※(一社)日本公園施設業協会 SPL表示認定企業の製造製品です。
 ※(一社)日本公園施設業協会の生産物賠償責任保険に加入した製品です。



外観図 S=1/15

△		
△		
△		
△		



PROJECT	DATE	SCALE	FILE NO.
エフライン(アーバンウッド)	2023/02/10	1/15	
FLO02A-EM-H4-GR	DRAWN 山浦	CHECKED 江原	APPROVED 中光
	DWG. NO.	EFL0030-B	3