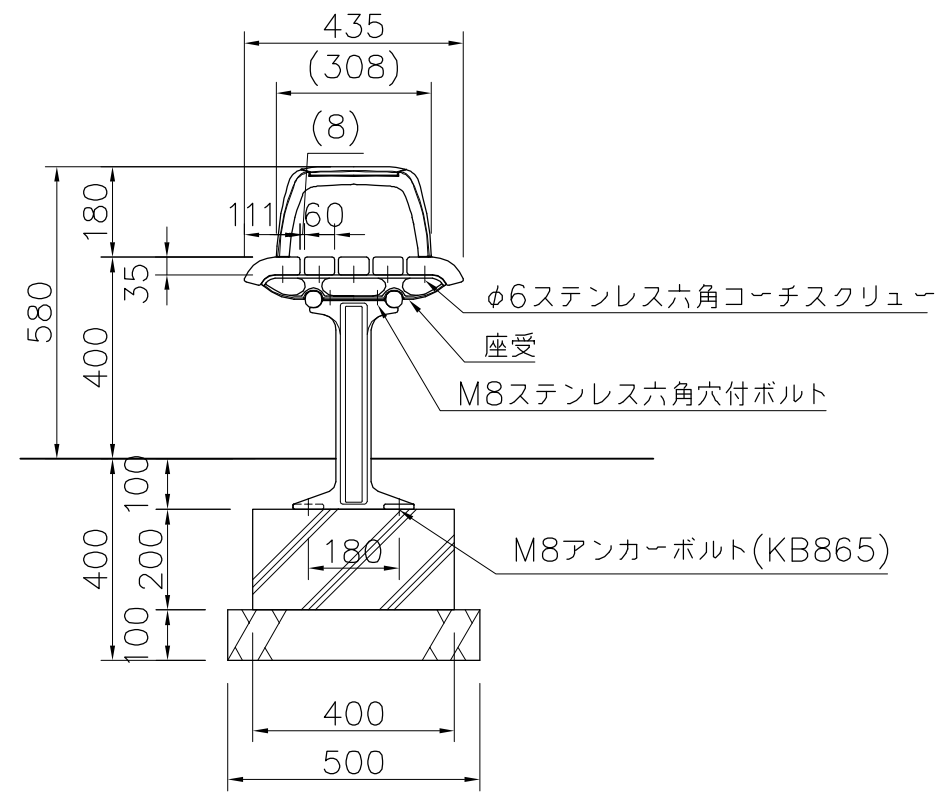
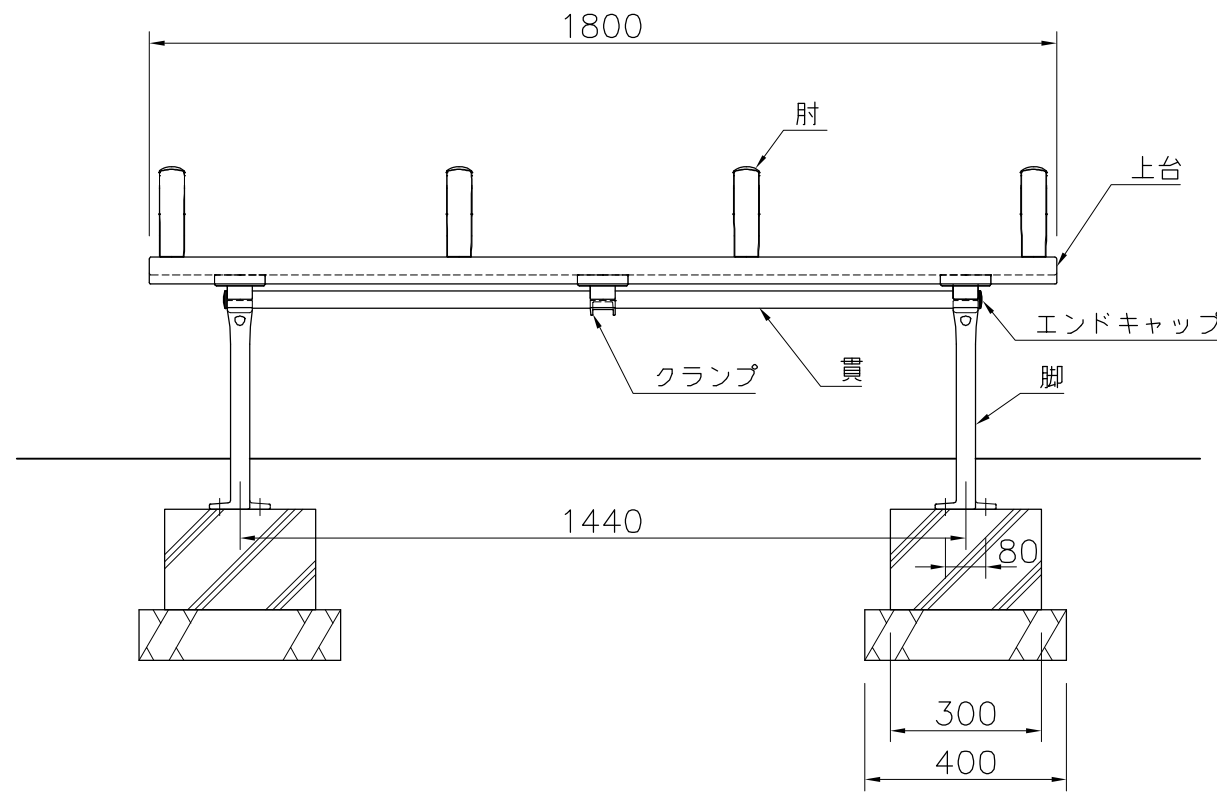


- 上台 : REKWOOD2 (レッド)
- 座受 : アルミ合金鋳物 合成樹脂塗装 (アースグレー)
- 貫 : φ34アルミ押出型材 アルマイト仕上 (ブラック)  
樹脂エンドキャップ付 (ブラック)
- クランプ : アルミ合金鋳物 合成樹脂塗装 (アースグレー)
- 肘 : アルミ合金鋳物 合成樹脂塗装 (アースグレー)  
AES樹脂 (レッド)
- 脚 : アルミ合金鋳物 合成樹脂塗装 (アースグレー)
- 質量 : 55kg

※ISO9001認証取得企業で品質管理された製品です。  
 ※(一社)日本公園施設業協会 SPL表示認定企業の製造製品です。  
 ※(一社)日本公園施設業協会の生産物賠償責任保険に加入した製品です。



外観図 S=1/15

|   |  |
|---|--|
| △ |  |
| △ |  |
| △ |  |
| △ |  |



|                 |            |           |          |
|-----------------|------------|-----------|----------|
| PROJECT         | DATE       | SCALE     | FILE NO. |
| エフライン           | 2023/02/10 | 1/15      |          |
| FL002A-EM-H4-RD | DRAWN      | CHECKED   | APPROVED |
|                 | 山浦         | 江原        | 中光       |
|                 | DWG. NO.   | EFL0103-B | 3        |