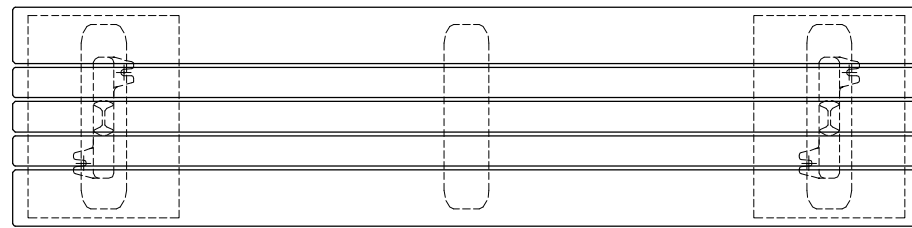
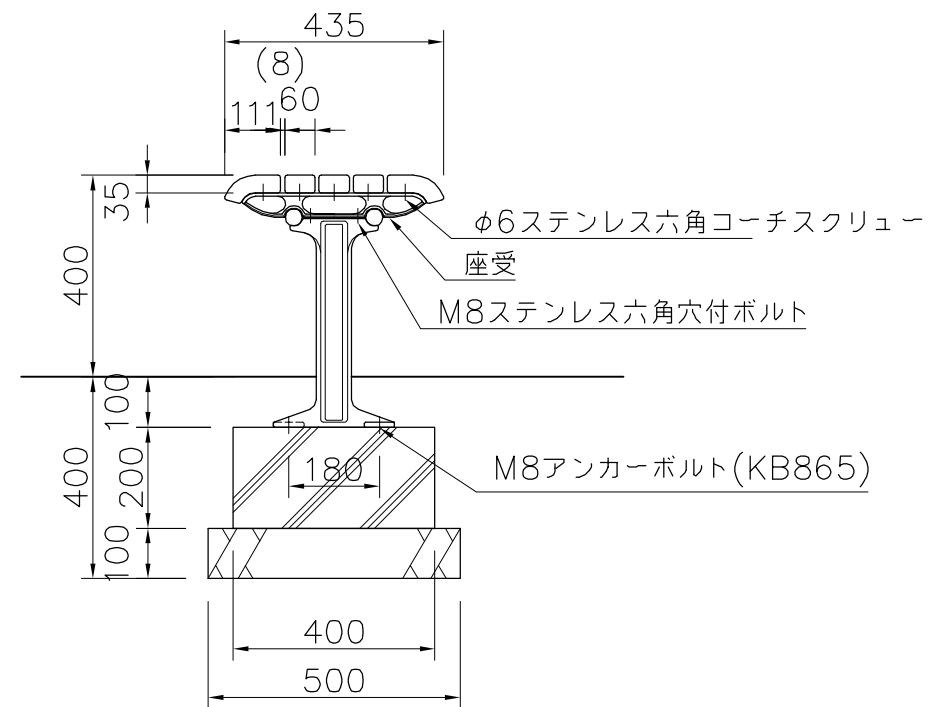
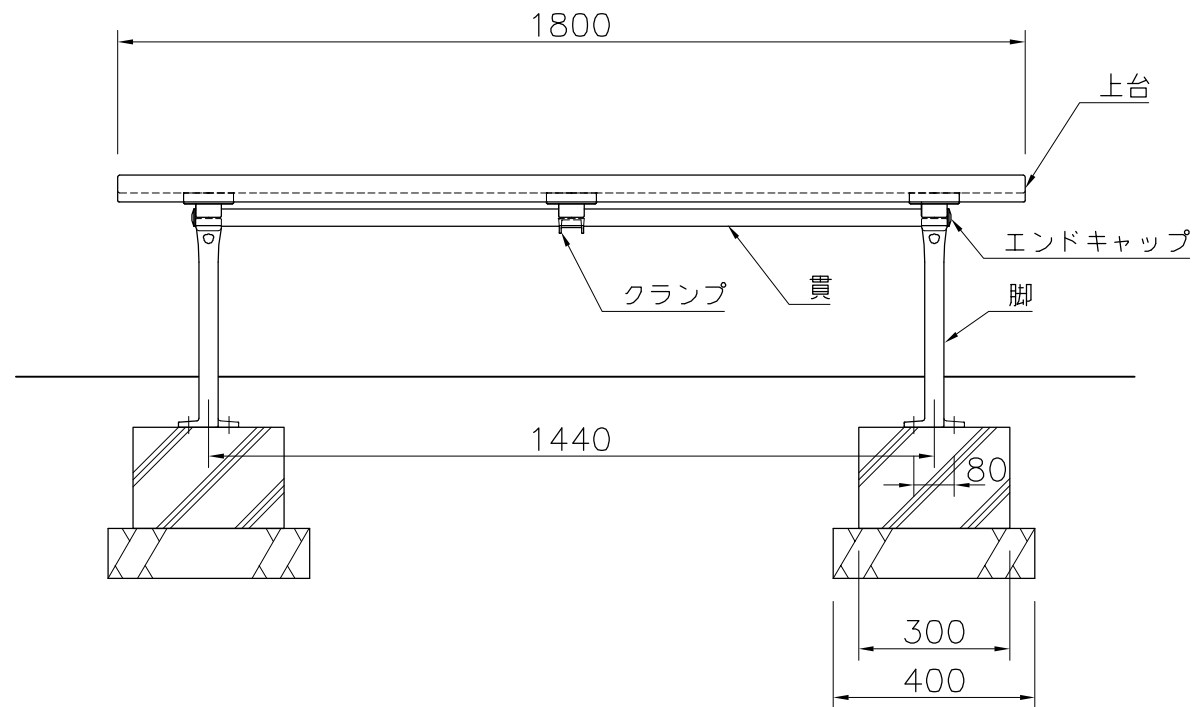


上台 : ひのき材 AAC加圧注入防腐処理 抗菌防カビ仕様ビオサス(メープル)
 座受 : アルミ合金鋳物 合成樹脂塗装(アースグレー)
 貫 : φ34アルミ押出型材 アルマイト仕上(ブラック)
 樹脂エンドキャップ付(ブラック)
 クランプ : アルミ合金鋳物 合成樹脂塗装(アースグレー)
 脚 : アルミ合金鋳物 合成樹脂塗装(アースグレー)
 質量 : 34kg



※ISO9001認証取得企業で品質管理された製品です。
 ※(一社)日本公園施設業協会 SPL表示認定企業の製造製品です。
 ※(一社)日本公園施設業協会の生産物賠償責任保険に加入した製品です。



外観図 S=1/15

| | |
|---|--|
| △ | |
| △ | |
| △ | |
| △ | |



| | | | |
|-----------------|------------|-----------|----------|
| PROJECT | DATE | SCALE | FILE NO. |
| エフライン | 2023/02/10 | 1/15 | |
| FL002A-EM-NA-WM | DRAWN | CHECKED | APPROVED |
| | 山浦 | 江原 | 中光 |
| | DWG. NO. | EFL0110-B | 3 |