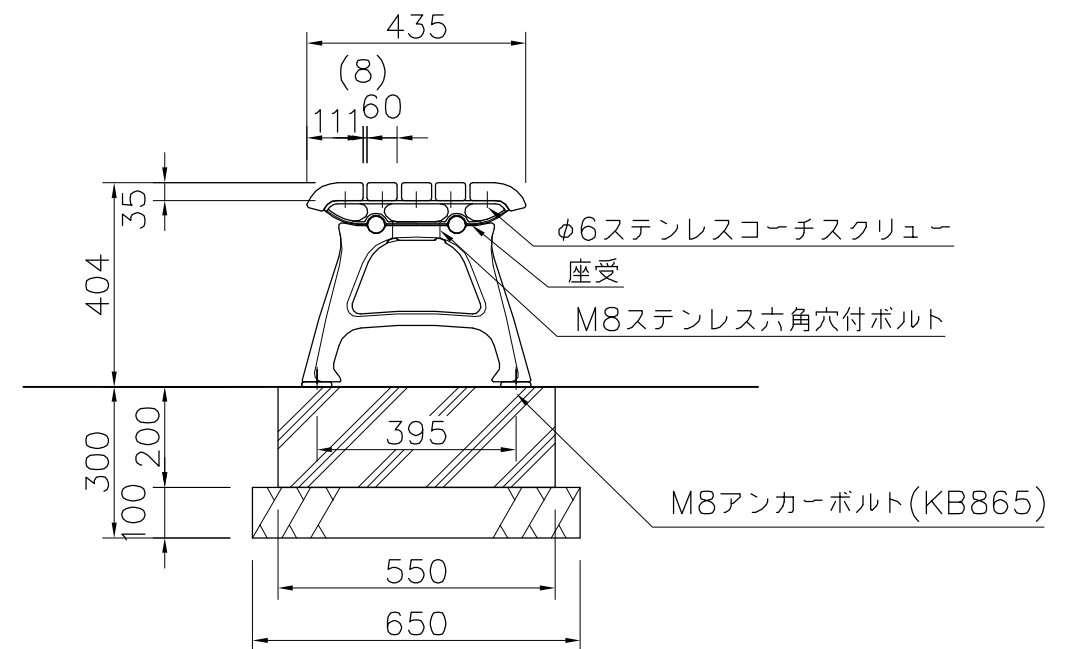
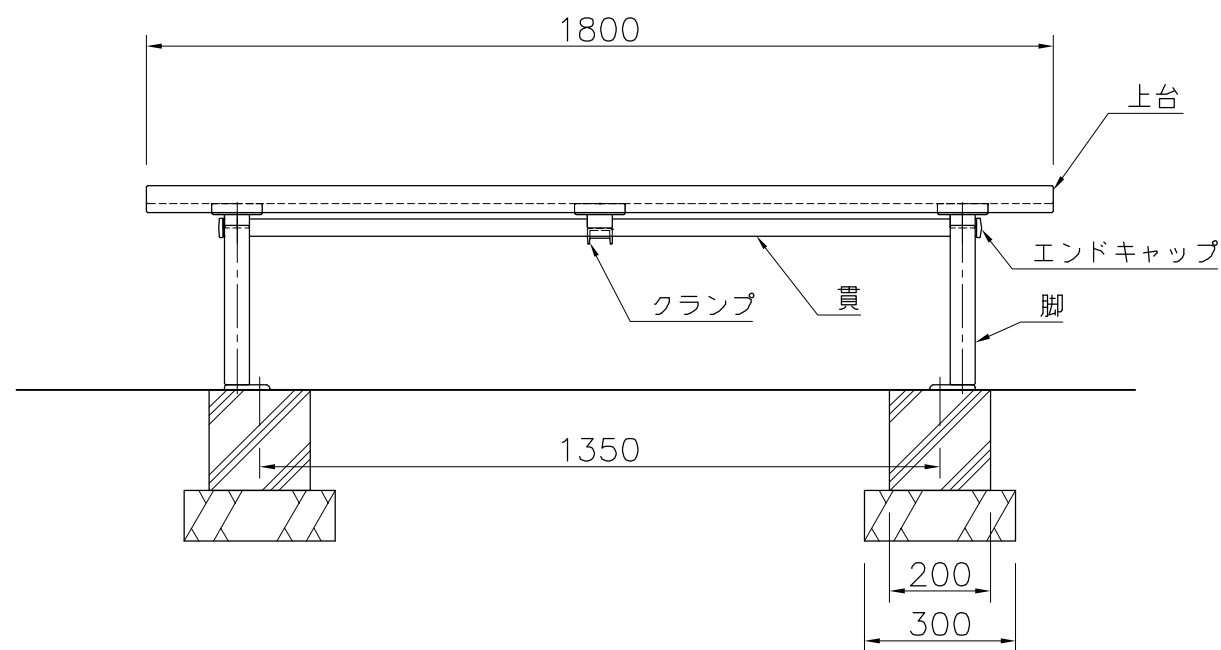
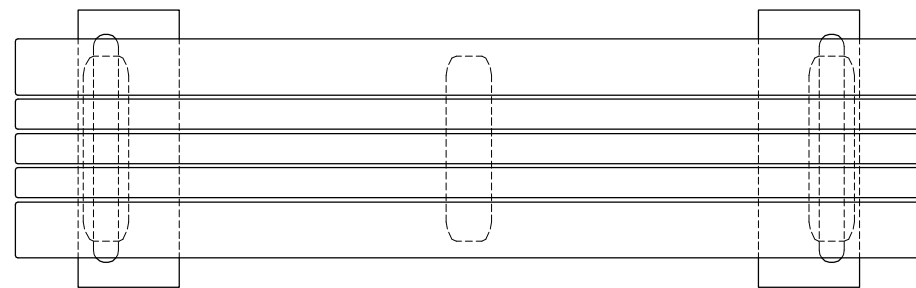


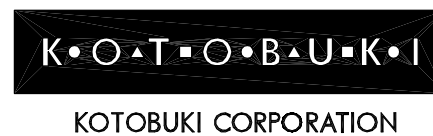
上台 : REKWOOD2 (チャコール)
 座受 : アルミ合金鋳物 合成樹脂塗装 (アースグレー)
 貫 : φ34アルミ押出型材 アルマイト仕上 (ブラック)
 樹脂エンドキャップ付 (ブラック)
 クランプ : アルミ合金鋳物 合成樹脂塗装 (アースグレー)
 脚 : アルミ合金鋳物 合成樹脂塗装 (アースグレー)
 床固定金具付
 質量 : 46kg

※ISO9001認証取得企業で品質管理された製品です。
 ※(一社)日本公園施設業協会 SPL表示認定企業の製造製品です。
 ※(一社)日本公園施設業協会の生産物賠償責任保険に加入した製品です。



外観図 S=1/15

| | |
|---|--|
| △ | |
| △ | |
| △ | |
| △ | |



| | | | |
|-----------------|-------------|---------|----------|
| PROJECT | DATE | SCALE | FILE NO. |
| エフライン | 2015/11/06 | 1/15 | |
| FL002A-SM-NA-CK | DRAWN | CHECKED | APPROVED |
| | 山浦 | 土屋 | 上野山 |
| | DWG. NO. | | |
| | E3FL120-001 | 3 | |