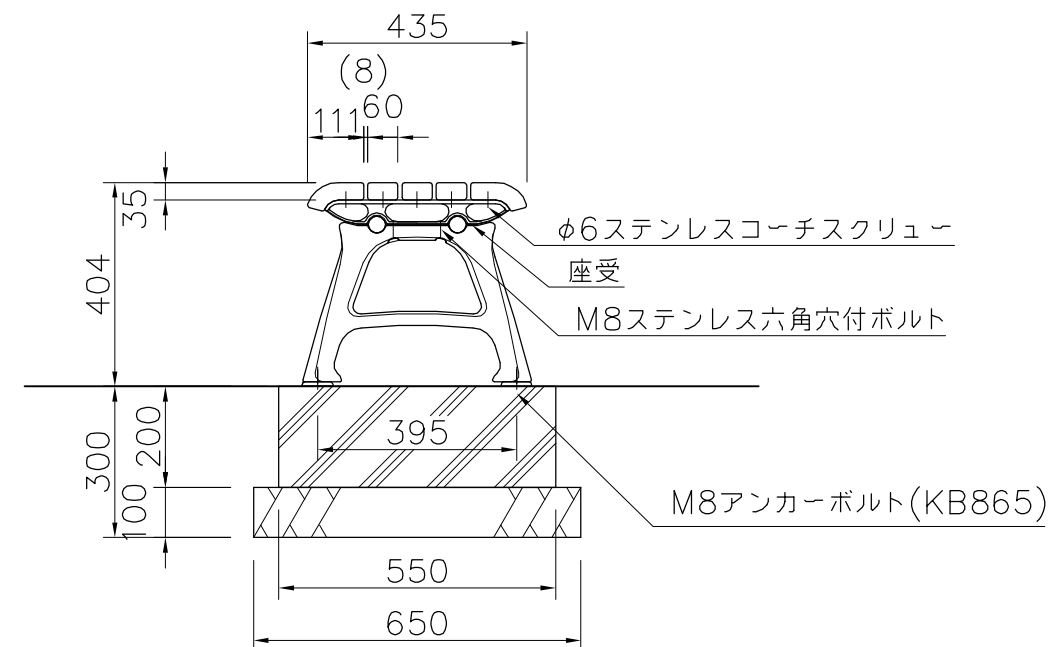
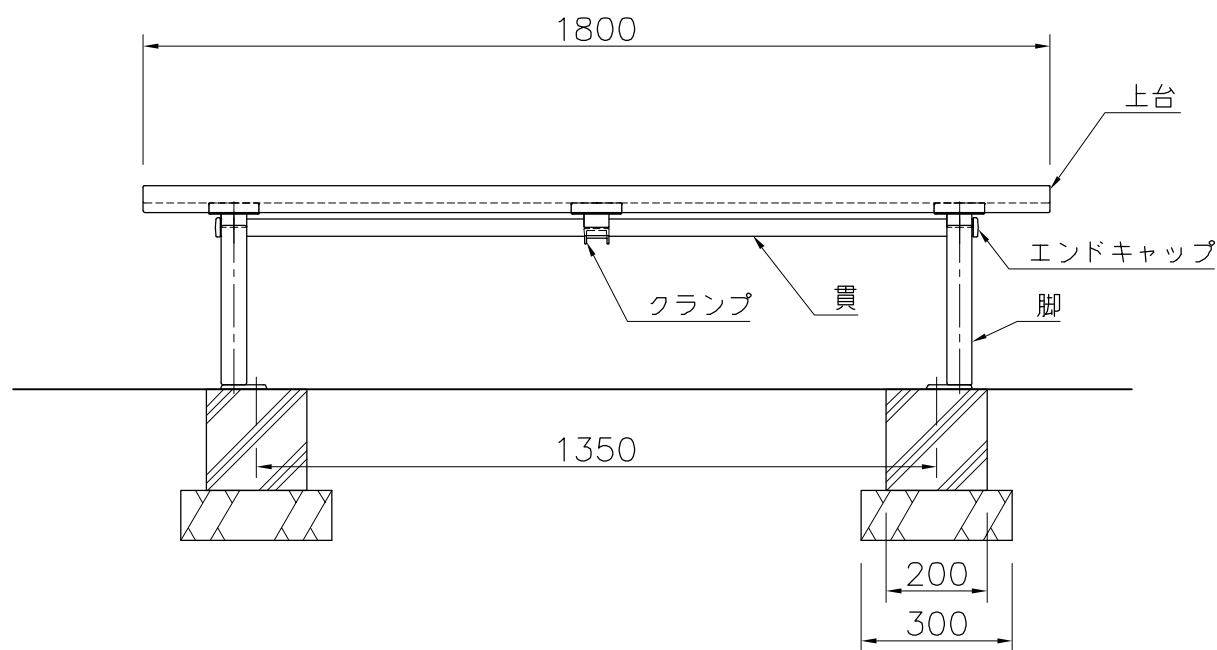
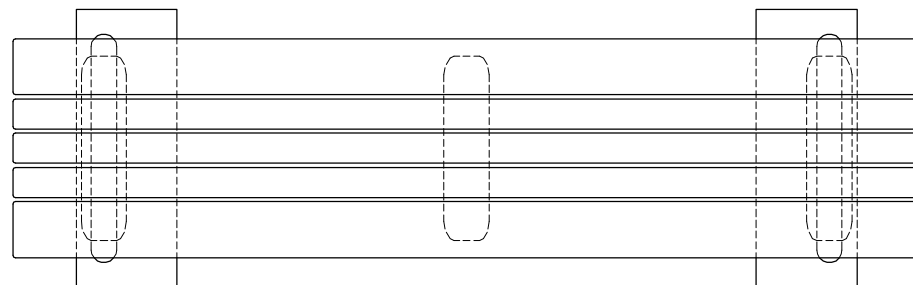


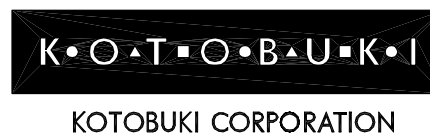
上台 : アーバンウッド (グレー)
 座受 : アルミ合金鋳物 合成樹脂塗装 (グレー)
 貫 : φ34アルミ押出型材 合成樹脂塗装 (グレー)
 樹脂エンドキャップ付 (ブラック)
 クランプ : アルミ合金鋳物 合成樹脂塗装 (グレー)
 脚 : アルミ合金鋳物 合成樹脂塗装 (グレー)
 床固定金具付
 質量 : 46kg

※ISO9001認証取得企業で品質管理された製品です。
 ※(一社)日本公園施設業協会 SPL表示認定企業の製造製品です。
 ※(一社)日本公園施設業協会の生産物賠償責任保険に加入した製品です。



外観図 S=1/15

△	
△	
△	
△	



PROJECT	DATE	SCALE	FILE NO.
エフライン (アーバンウッド)	2015/09/15	1/15	
FL002A-SM-NA-GR	DRAWN	CHECKED	APPROVED
	船生	土屋	上野山
	DWG. NO.		
	E3FL004-001	3	