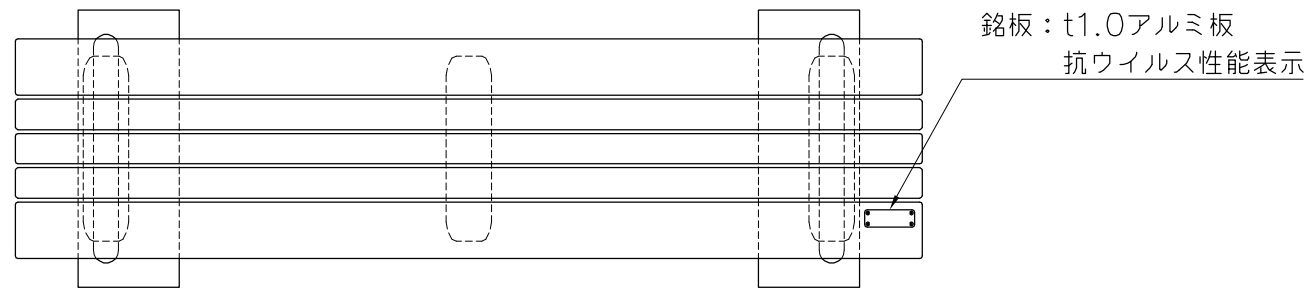
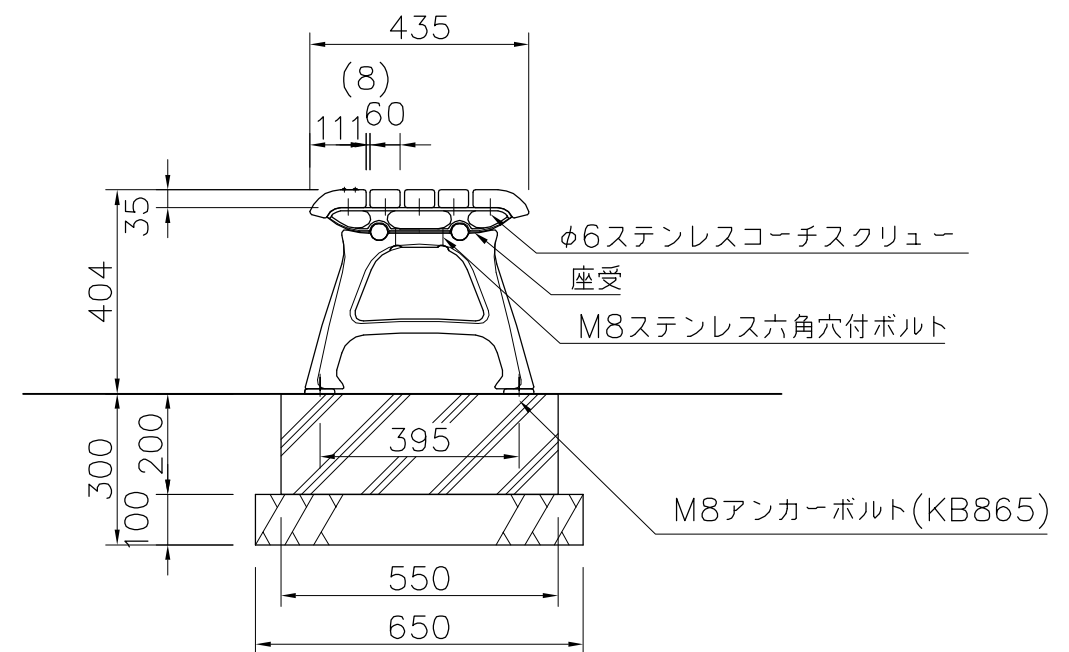
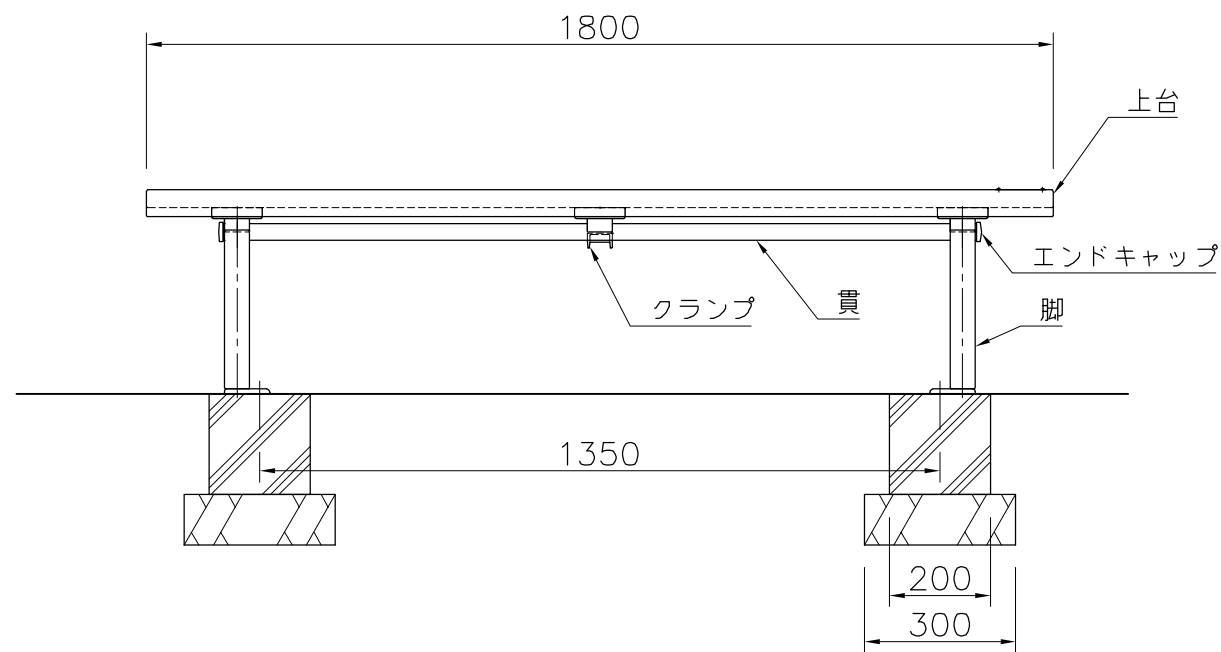


上台 : REKWOOD2 抗ウイルス仕様 k: skin (レッド)  
 座受 : アルミ合金鋳物 合成樹脂塗装 (アースグレー)  
 貫 : φ34アルミ押出型材 アルマイト仕上 (ブラック)  
       樹脂エンドキャップ付 (ブラック)  
 クランプ : アルミ合金鋳物 合成樹脂塗装 (アースグレー)  
 脚 : アルミ合金鋳物 合成樹脂塗装 (アースグレー)  
       床固定金具付  
 質量 : 46kg



※抗菌・抗ウイルス性能の持続期間は促進耐候性試験3年相当分とします。  
 ※ISO9001 / ISO14001認証取得企業の製品とする。  
 ※(一社)日本公園施設業協会 SPL表示認定企業製品とする。  
 ※(一社)日本公園施設業協会団体賠償責任保険に加入した製品とする。



外観図 S=1/15

△	
△	
△	
△	



PROJECT	DATE	SCALE	FILE NO.
エフラインk: skin	2021/11/22	1/15	
FL002A-SM-NA-RV	DRAWN	CHECKED	APPROVED
	若林	内野	山浦
	DWG. NO.		
	EFL0309-B	3	