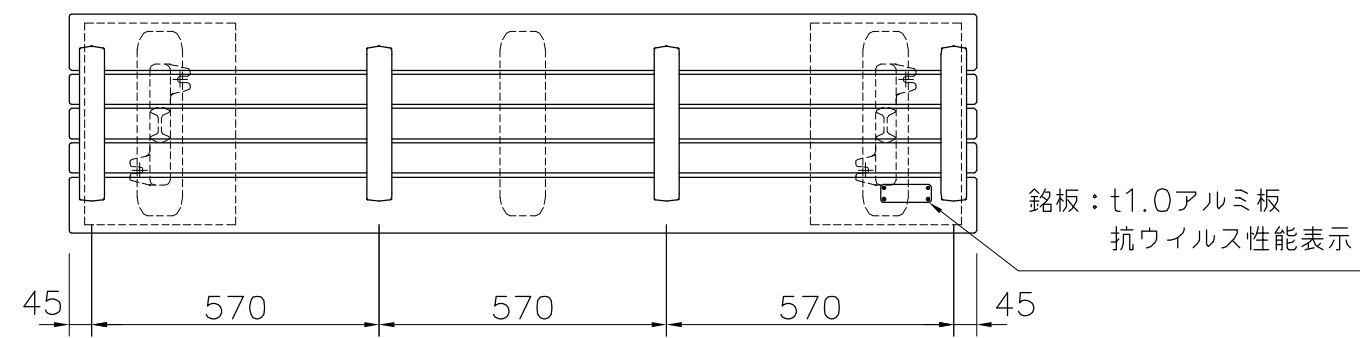
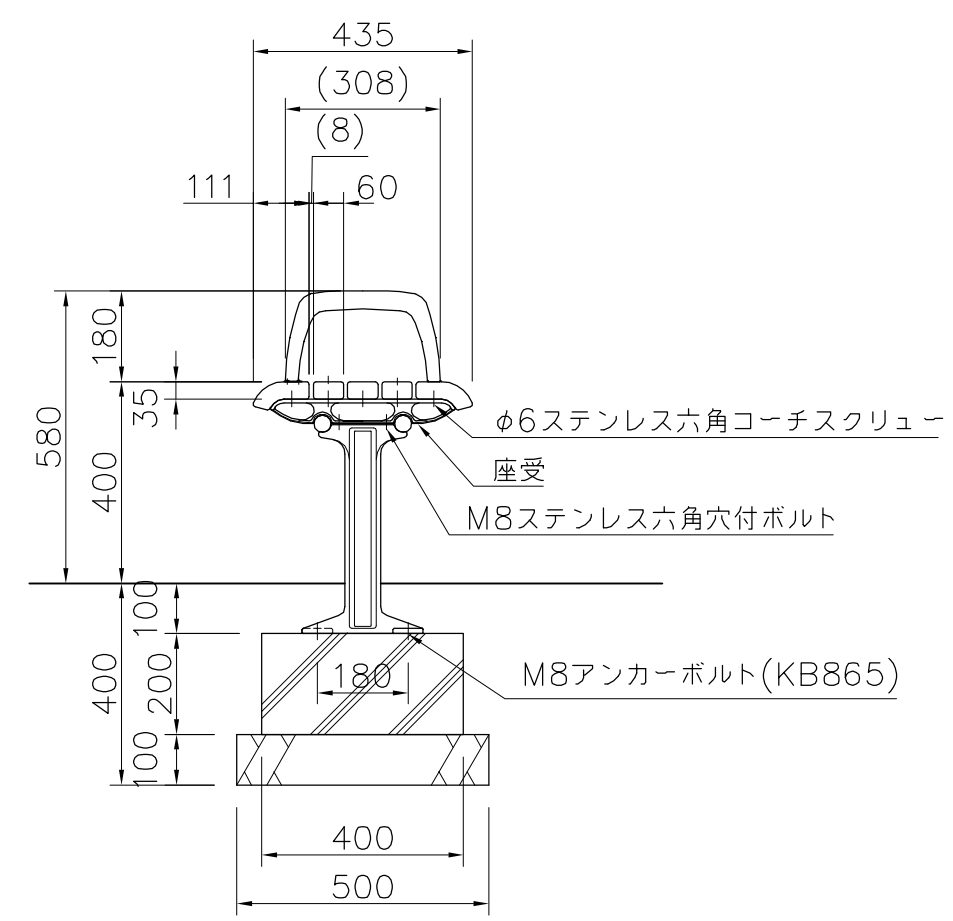
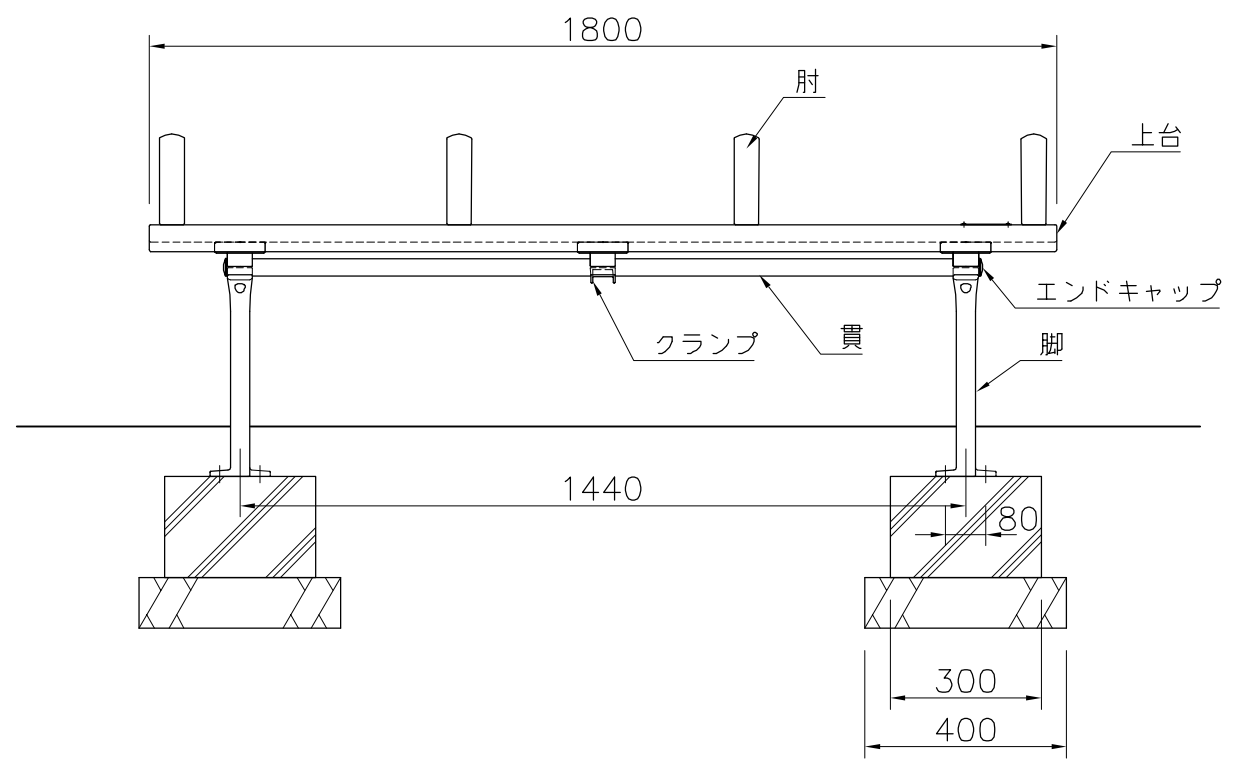


上台 : REKWOOD2 抗ウイルス仕様 k: skin (レッド)  
 座受 : アルミ合金鋳物 合成樹脂塗装 (アースグレー)  
 貫 : φ34アルミ押出型材 アルマイト仕上 (ブラック)  
       樹脂エンドキャップ付 (ブラック)  
 クランプ : アルミ合金鋳物 合成樹脂塗装 (アースグレー)  
 肘 : アルミ合金鋳物 抗ウイルス合成樹脂塗装 k: coat (アースグレー)  
 脚 : アルミ合金鋳物 合成樹脂塗装 (アースグレー)  
 質量 : 55kg



※抗菌・抗ウイルス性能の持続期間は促進耐候性試験3年相当分とします。  
 ※ISO9001 / ISO14001認証取得企業の製品とする。  
 ※(一社)日本公園施設業協会 SPL表示認定企業製品とする。  
 ※(一社)日本公園施設業協会団体賠償責任保険に加入した製品とする。



外観図 S=1/15

	 KOTOBUKI CORPORATION	PROJECT	DATE	SCALE	FILE NO.	
		エフラインk: skin	2023/02/10	1/15		
		FL002B-EM-H4-RV	DRAWN	CHECKED	APPROVED	
			上原	山浦	中光	
		DWG. NO.	EFL0355-A		3	