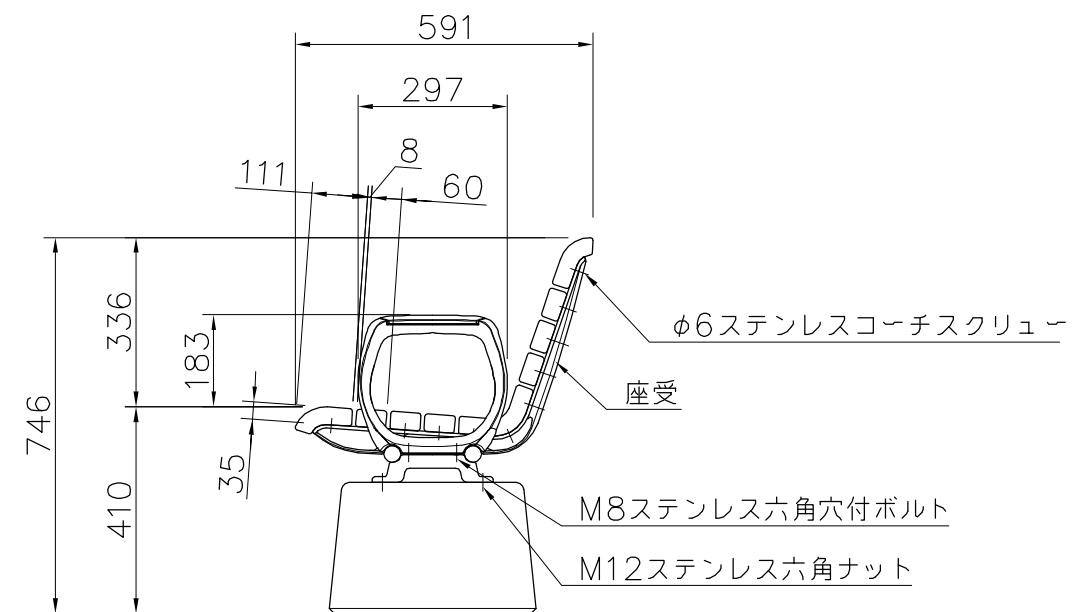
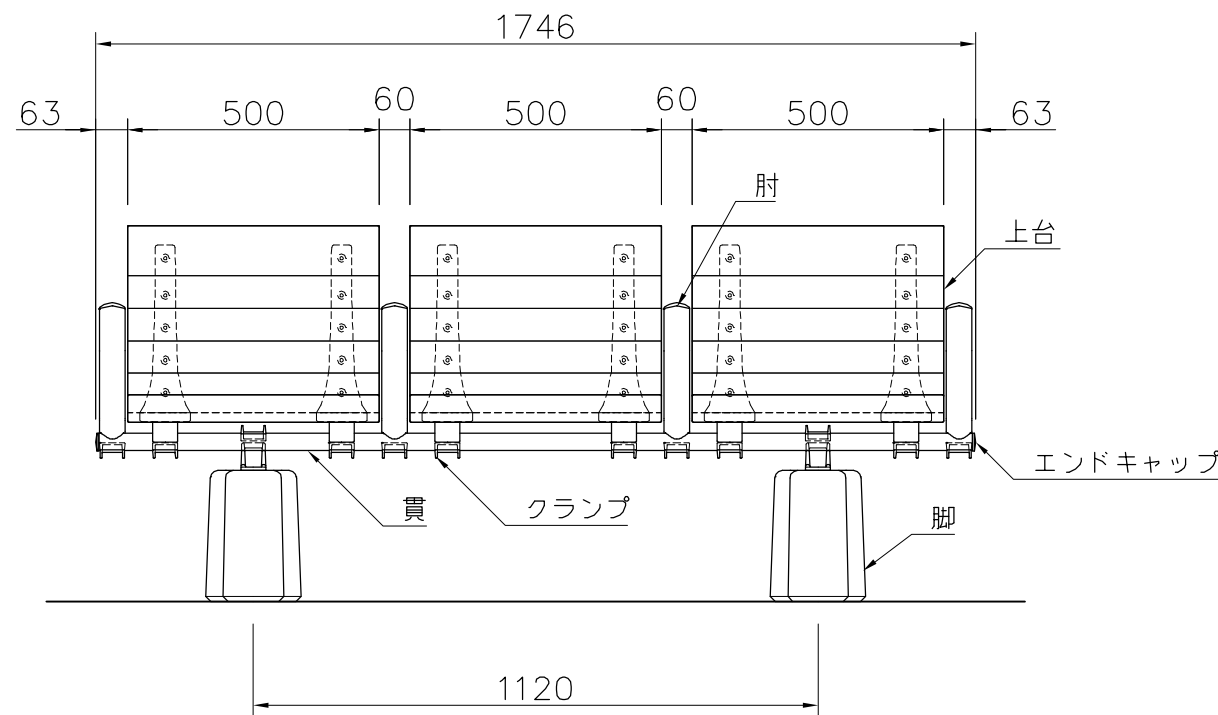


- 上台 : アーバンウッド (グレー)
- 座受 : アルミ合金鋳物 合成樹脂塗装 (グレー)
- 貫 : φ34アルミ押出型材 合成樹脂塗装 (グレー)
樹脂エンドキャップ付 (ブラック)
- クランプ : アルミ合金鋳物 合成樹脂塗装 (グレー)
- 肘 : アルミ合金鋳物 合成樹脂塗装 (グレー)
AES樹脂 (ダークグレー)
- 脚 : PCコンクリート
- 質量 : 161.5kg

※ISO9001認証取得企業で品質管理された製品です。
 ※(一社)日本公園施設業協会 SPL表示認定企業の製造製品です。
 ※(一社)日本公園施設業協会の生産物賠償責任保険に加入した製品です。

※注意
 このベンチはコンクリートやアスファルト設置専用です。
 芝生や柔らかい土の上などでは埋込式、固定式を選定してください。



△	
△	
△	
△	



PROJECT	DATE	SCALE	FILE NO.
エフライン (アーバンウッド)	2018/11/30	1/15	
FL003A-CS-H4-GR	DRAWN	CHECKED	APPROVED
	船生	河野	上地
	DWG. NO.		
	E3FL036-002	3	