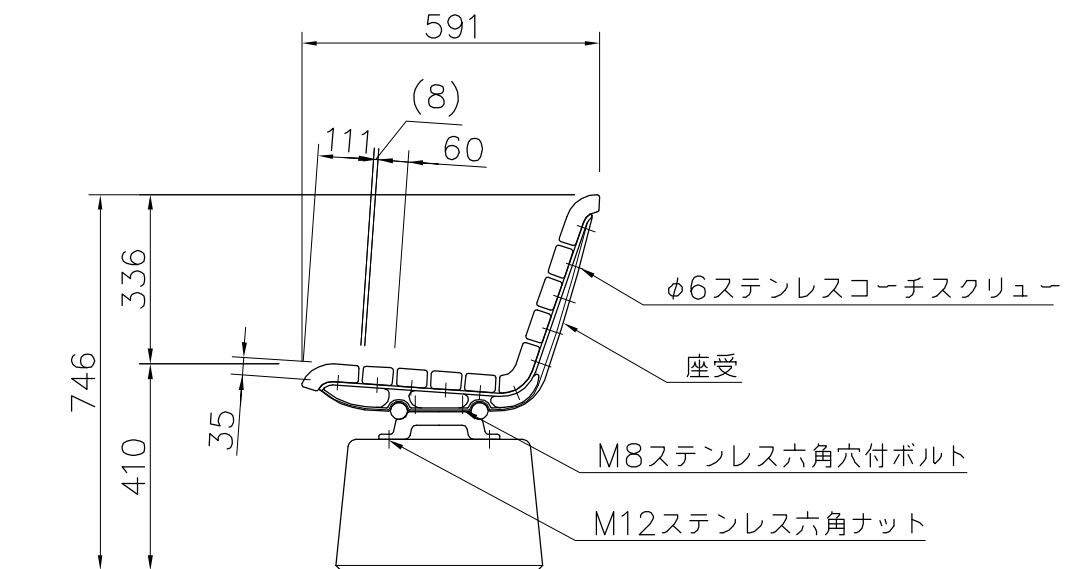
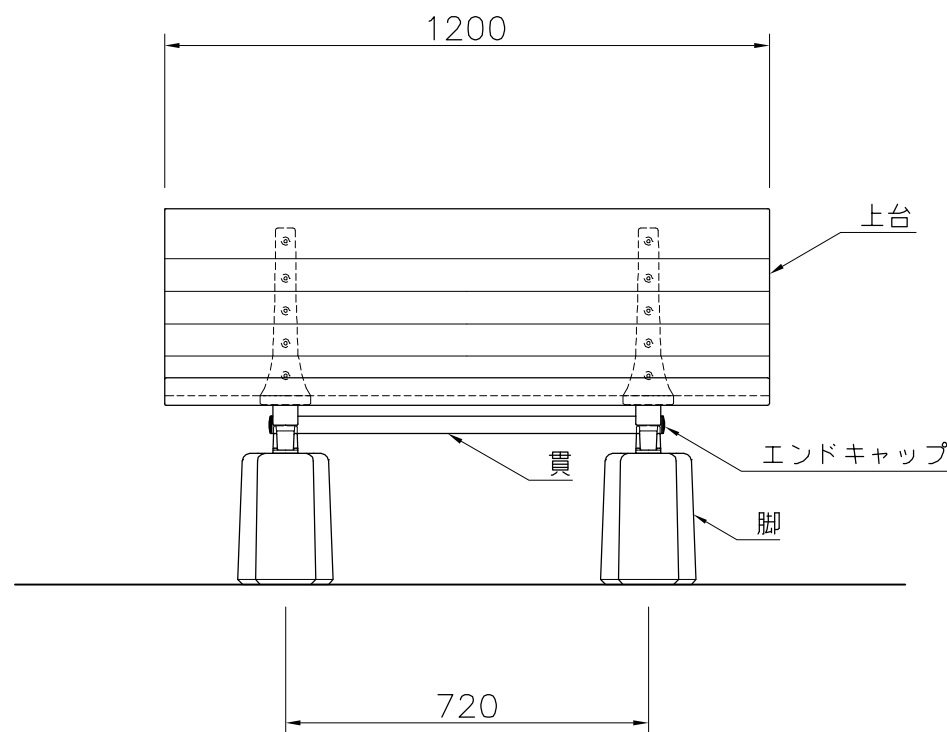


上台：REKWOOD2（レッド）
 座受：アルミ合金鋳物 合成樹脂塗装（アースグレー）
 貫：φ34アルミ押出型材 アルマイト仕上（ブラック）
 樹脂エンドキャップ付（ブラック）
 脚：PCコンクリート
 質量：112kg

※注意
 このベンチはコンクリートやアスファルト設置専用です。
 芝生や柔らかい土の上などでは埋込式、固定式を選定してください。

※ISO9001認証取得企業で品質管理された製品です。
 ※（一社）日本公園施設業協会 SPL表示認定企業の製造製品です。
 ※（一社）日本公園施設業協会の生産物賠償責任保険に加入した製品です。



外観図 S=1/15

△		
△		
△		
△		



PROJECT	DATE	SCALE	FILE NO.
エフライン	2018/11/30	1/15	
FL005A-CS-NA-RD	DRAWN	CHECKED	APPROVED
	船生	河野	上地
	DWG. NO.		
	E3FL163-002	3	