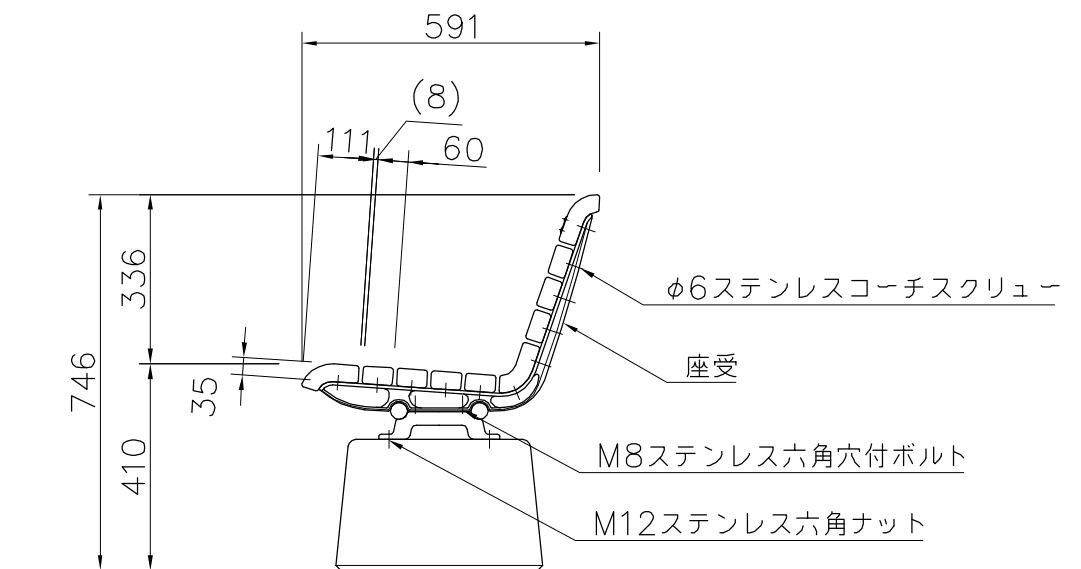
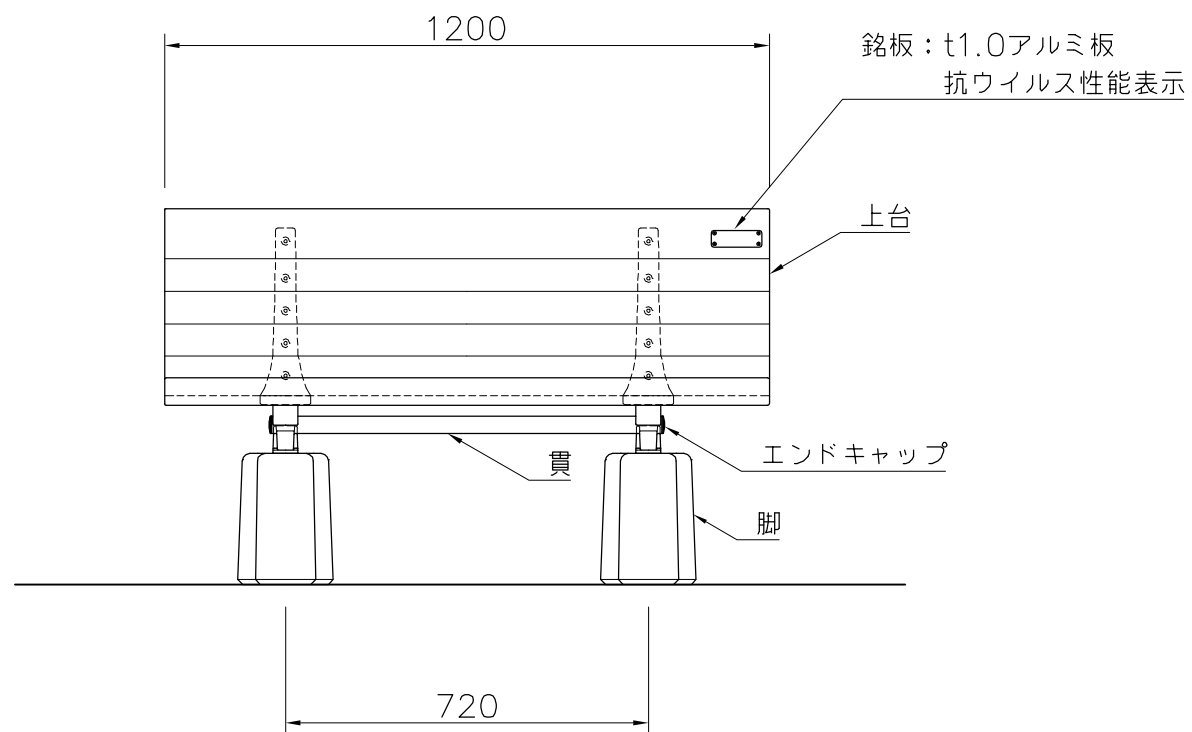
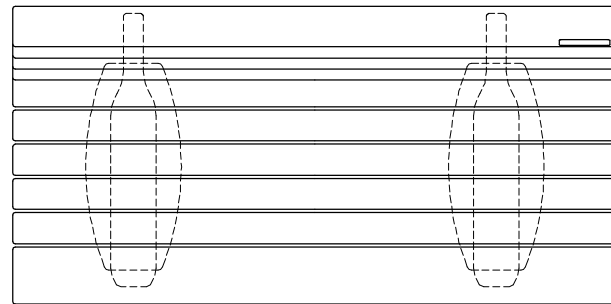


上台：REKWOOD2 抗ウイルス仕様 k: skin (レッド)  
 座受：アルミ合金鋳物 合成樹脂塗装 (アースグレー)  
 貫：φ34アルミ押出型材 アルマイト仕上 (ブラック)  
       樹脂エンドキャップ付 (ブラック)  
 脚：PCコンクリート  
 質量：112kg

※注意  
 このベンチはコンクリートやアスファルト設置専用です。  
 芝生や柔らかい土の上などでは埋込式、固定式を選定してください。

※抗菌・抗ウイルス性能の持続期間は促進耐候性試験3年相当分とします。  
 ※ISO9001 / ISO14001認証取得企業の製品とする。  
 ※(一社)日本公園施設業協会 SPL表示認定企業製品とする。  
 ※(一社)日本公園施設業協会団体賠償責任保険に加入した製品とする。



外観図 S=1/15

△		
△		
△		
△		



PROJECT	DATE	SCALE	FILE NO.
エフラインk: skin	2021/11/22	1/15	
FL005A-CS-NA-RV	DRAWN	CHECKED	APPROVED
	若林	内野	山浦
	DWG. NO.	EFL0314-B	3