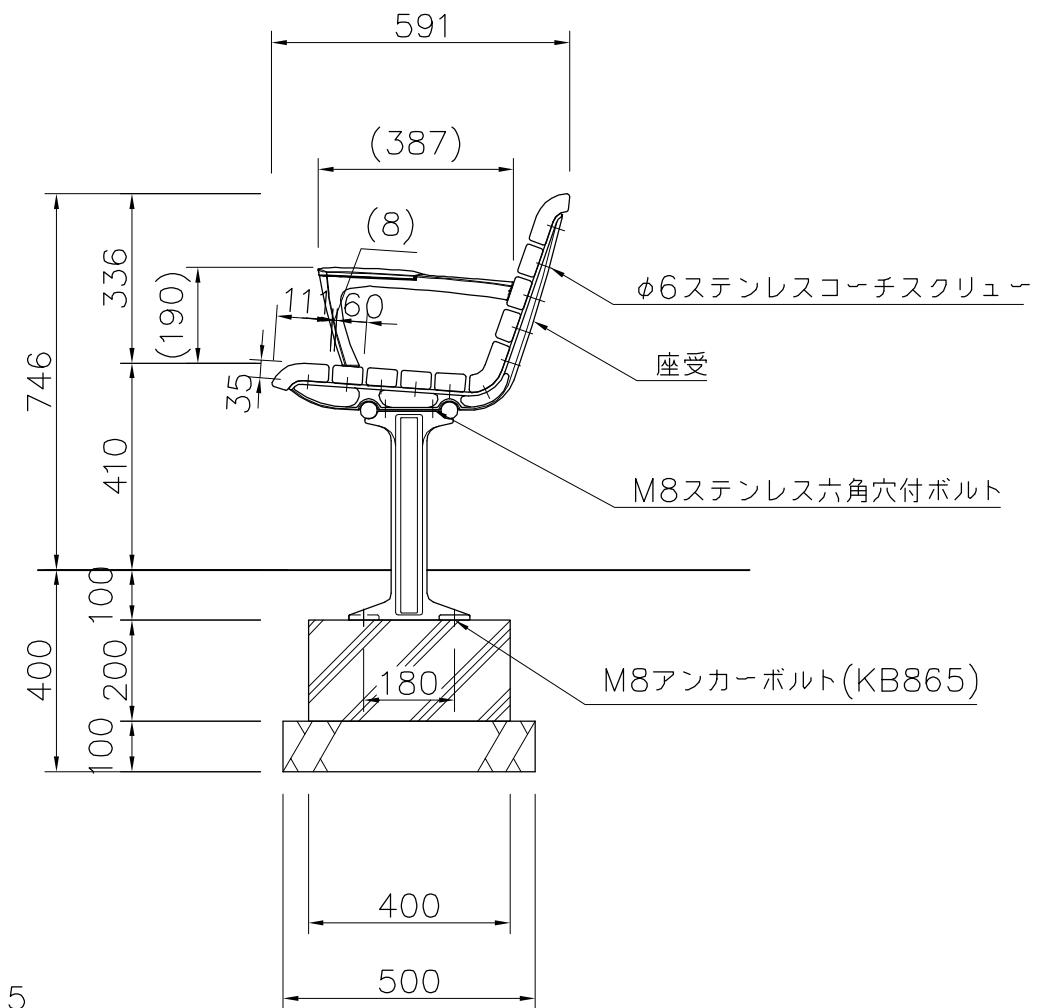
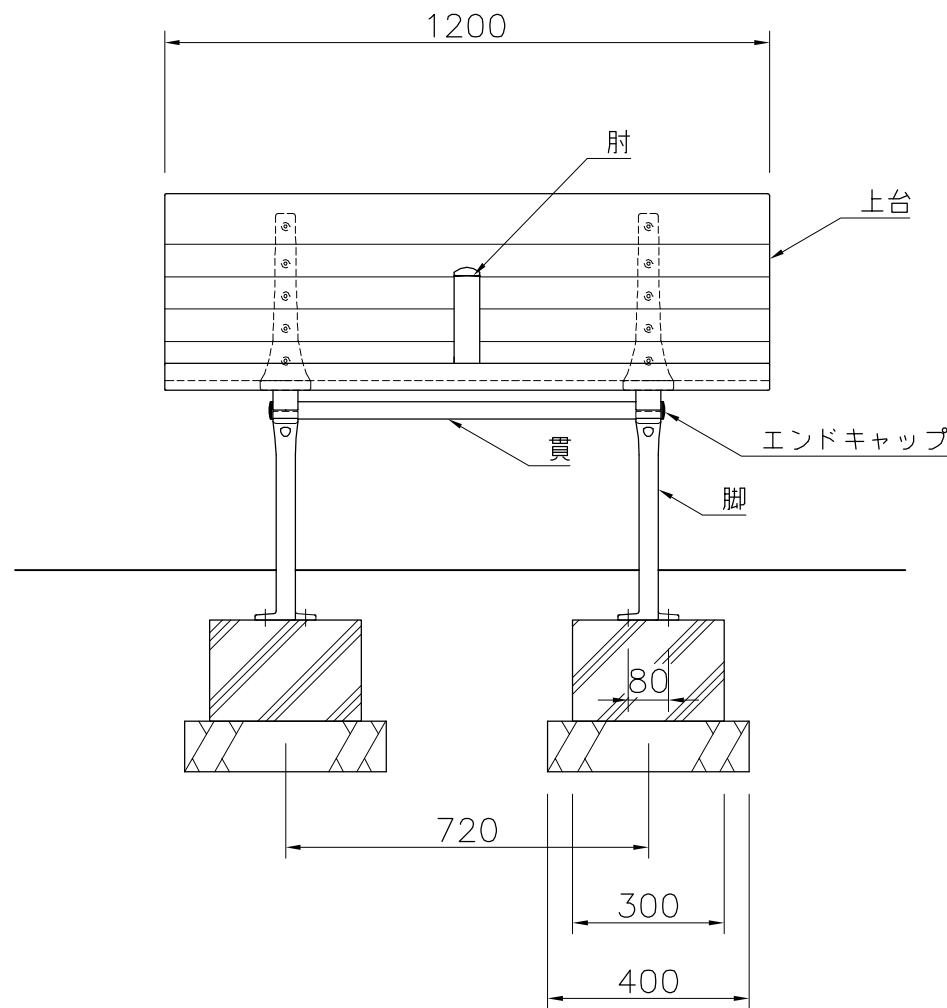


上台: REKWOOD2 (レッド)
 座受: アルミ合金鋳物 合成樹脂塗装 (アースグレー)
 貫: φ34アルミ押出型材 アルマイト仕上 (ブラック)
 樹脂エンドキャップ付 (ブラック)
 肘: アルミ合金鋳物 合成樹脂塗装 (アースグレー)
 AES樹脂 (レッド)
 脚: アルミ合金鋳物 合成樹脂塗装 (アースグレー)
 質量: 61.5kg

※ISO9001認証取得企業で品質管理された製品です。
 ※(一社)日本公園施設業協会 SPL表示認定企業の製造製品です。
 ※(一社)日本公園施設業協会の生産物賠償責任保険に加入した製品です。



外観図 S=1/15

△	
△	
△	
△	



PROJECT	エフライン
FL005A-EM-H1-RD	

DATE	2023/02/10	SCALE	1/15	FILE NO.
DRAWN	山浦	CHECKED	江原	APPROVED
DWG. NO.	EFL0166-B			中光
				3