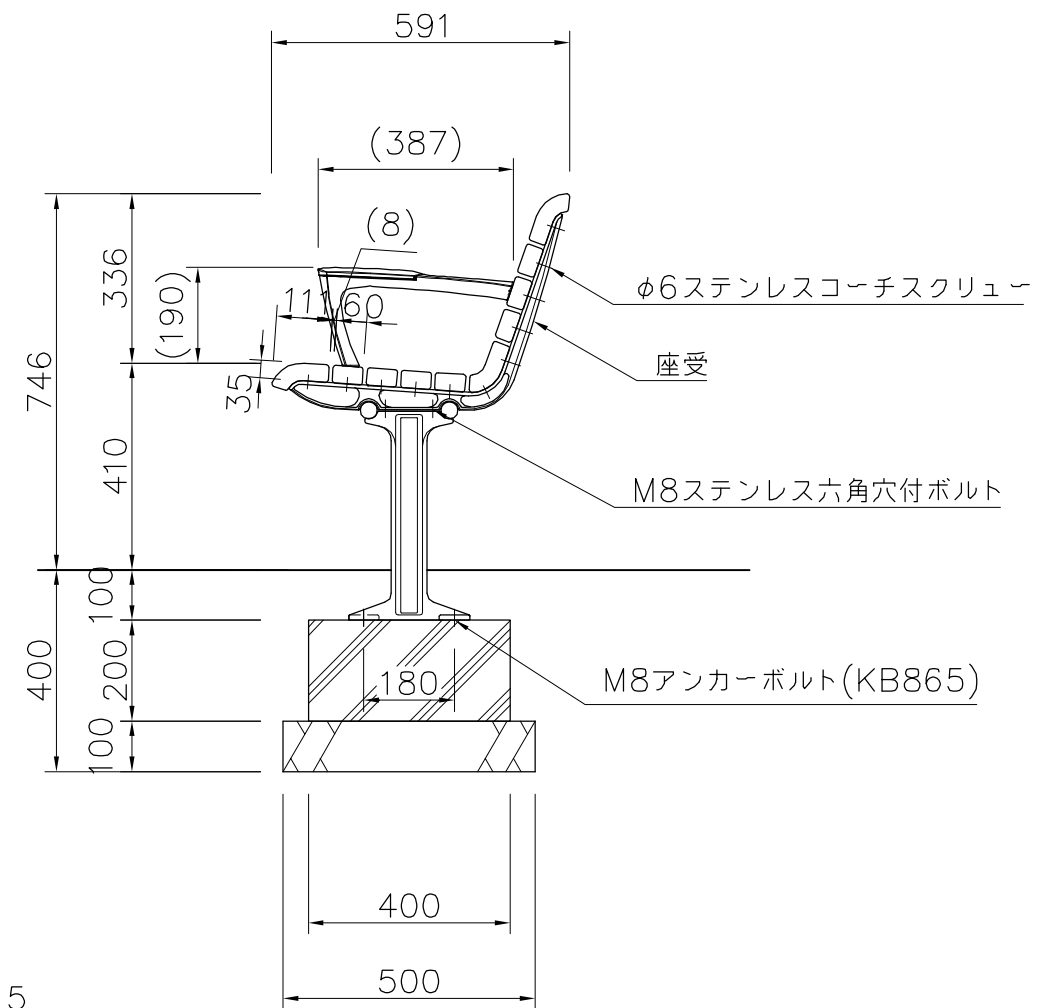
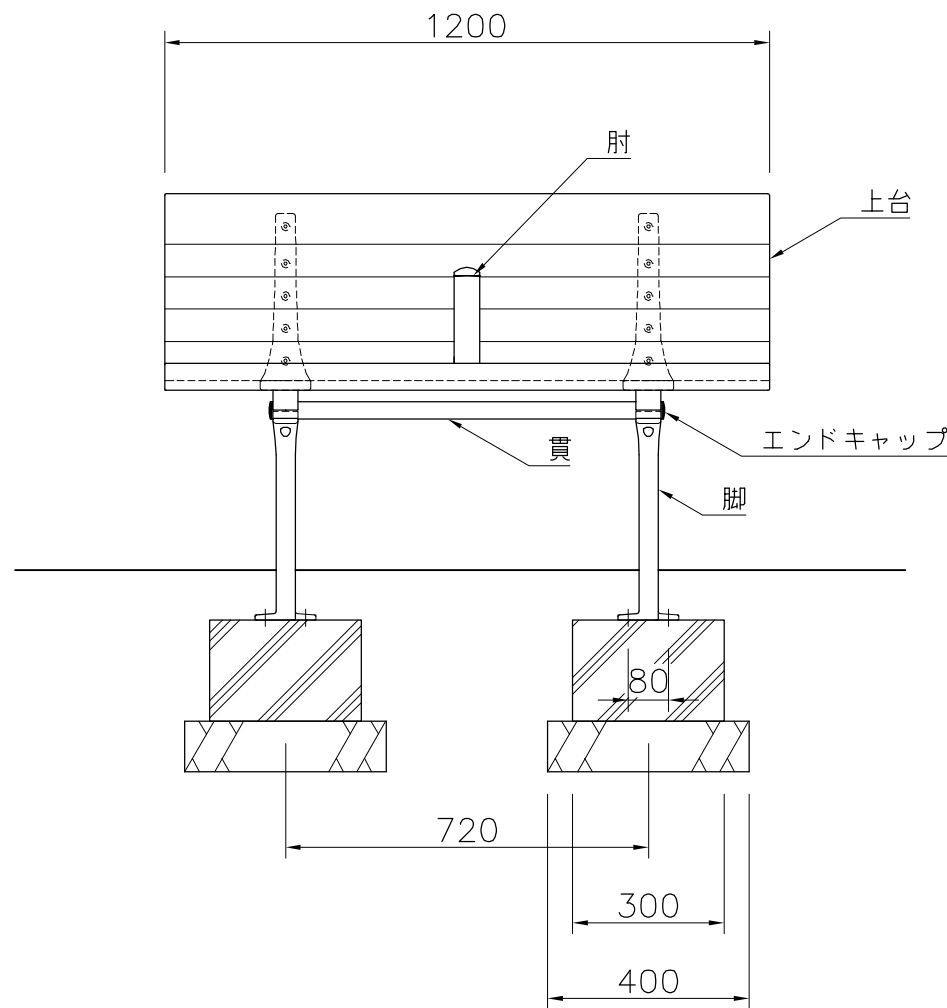


上台：ひのき材 AAC加圧注入防腐処理 抗菌防カビ仕様ビオサス（メープル）  
 座受：アルミ合金鋳物 合成樹脂塗装（アースグレー）  
 貫：φ34アルミ押出型材 アルマイト仕上（ブラック）  
 樹脂エンドキャップ付（ブラック）  
 肘：アルミ合金鋳物 合成樹脂塗装（アースグレー）  
 AES樹脂（ダークグレー）  
 脚：アルミ合金鋳物 合成樹脂塗装（アースグレー）  
 質量：46.5kg

※ISO9001認証取得企業で品質管理された製品です。  
 ※（一社）日本公園施設業協会 SPL表示認定企業の製造製品です。  
 ※（一社）日本公園施設業協会の生産物賠償責任保険に加入した製品です。



外観図 S=1/15

△	
△	
△	
△	



PROJECT	エフライン
FL005A-EM-H1-WM	

DATE	2023/02/10	SCALE	1/15	FILE NO.
DRAWN	山浦	CHECKED	江原	APPROVED
DWG. NO.	EFL0167-B		中光	3