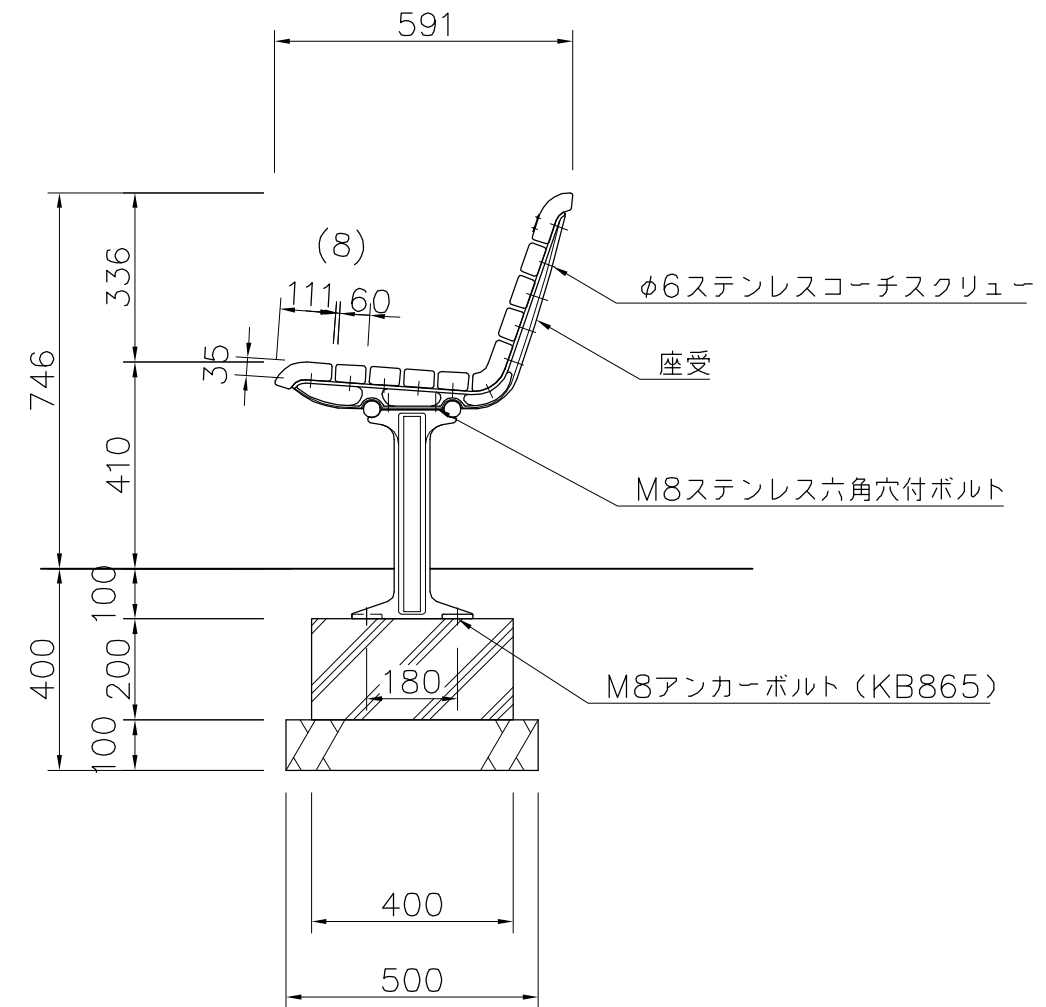
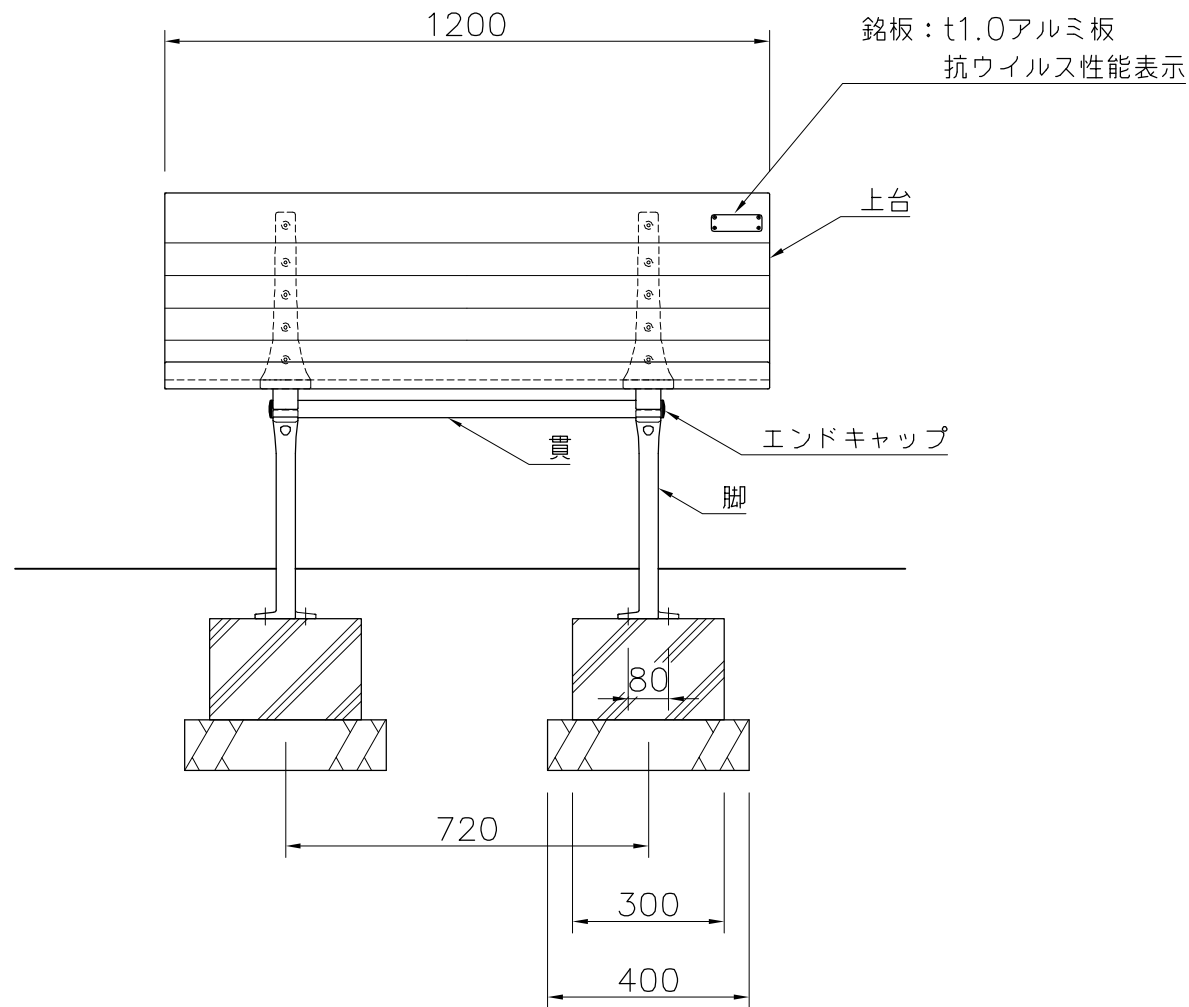


上台：REKWOOD2 抗ウイルス仕様 k: skin (レッド)
 座受：アルミ合金鋳物 合成樹脂塗装 (アースグレー)
 貫：φ34アルミ押出型材 アルマイト仕上 (ブラック)
 樹脂エンドキャップ付 (ブラック)
 脚：アルミ合金鋳物 合成樹脂塗装 (アースグレー)
 質量：60kg

※抗菌・抗ウイルス性能の持続期間は促進耐候性試験3年相当分とします。
 ※ISO9001 / ISO14001 認証取得企業の製品とする。
 ※(一社)日本公園施設業協会 SPL表示認定企業製品とする。
 ※(一社)日本公園施設業協会団体賠償責任保険に加入した製品とする。



外観図 S=1/15

△	
△	
△	
△	



PROJECT	DATE	SCALE	FILE NO.
エフラインk: skin	2023/02/10	1/15	
FL005A-EM-NA-RV	DRAWN	CHECKED	APPROVED
	山浦	江原	中光
	DWG. NO.	EFL0312-C	3