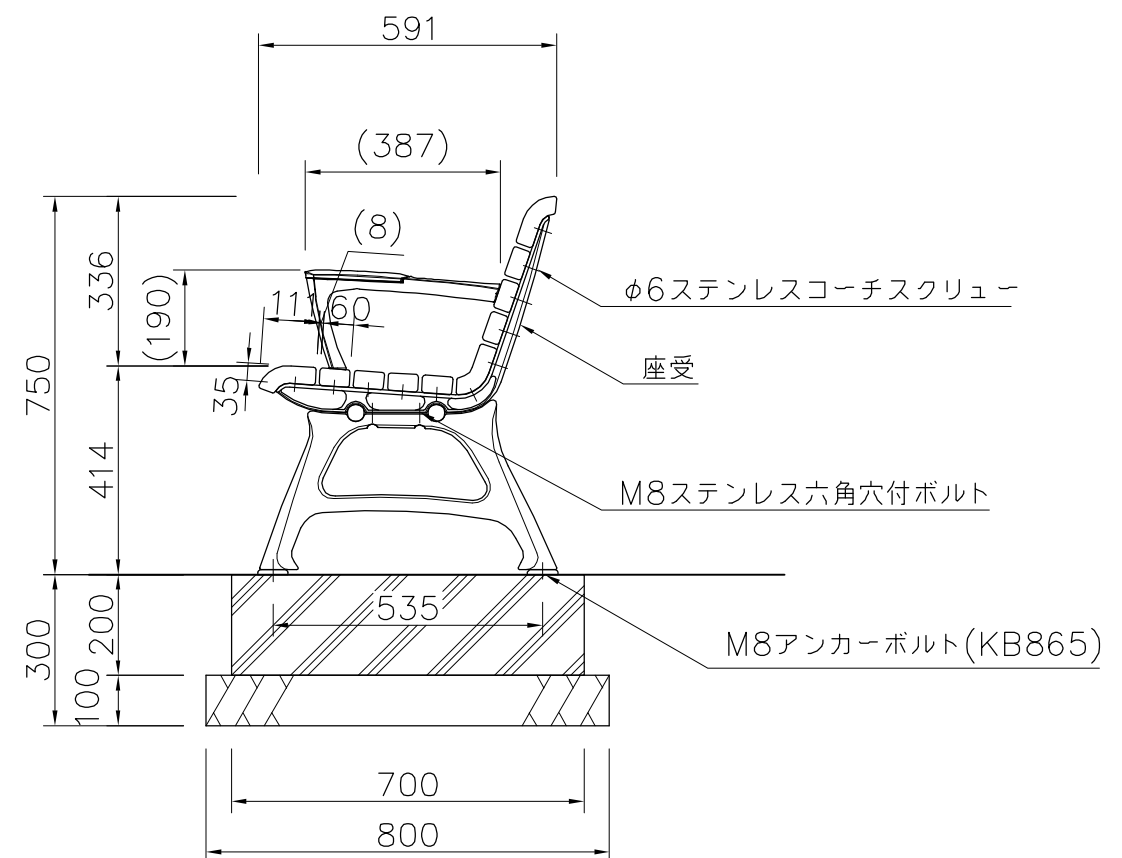
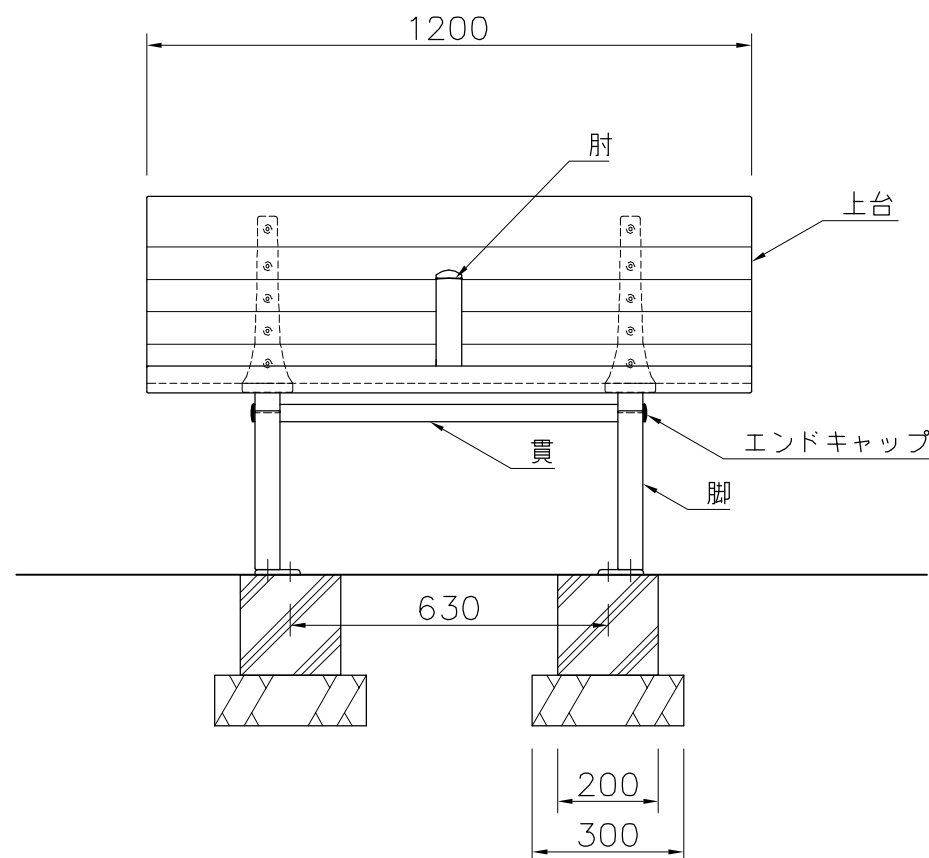


上台：REKWOOD2（チャコール）  
 座受：アルミ合金鋳物 合成樹脂塗装（アースグレー）  
 貫：φ34アルミ押出型材 アルマイト仕上（ブラック）  
       樹脂エンドキャップ付（ブラック）  
 肘：アルミ合金鋳物 合成樹脂塗装（アースグレー）  
       AES樹脂（チャコール）  
 脚：アルミ合金鋳物 合成樹脂塗装（アースグレー）  
       床固定金具付  
 質量：62.5kg

※ISO9001認証取得企業で品質管理された製品です。  
 ※（一社）日本公園施設業協会 SPL表示認定企業の製造製品です。  
 ※（一社）日本公園施設業協会の生産物賠償責任保険に加入した製品です。



外観図 S=1/15

△	
△	
△	
△	



PROJECT	DATE	SCALE	FILE NO.
エフライン	2015/11/06	1/15	
FL005A-SM-H1-CK	DRAWN	CHECKED	APPROVED
	山浦	土屋	上野山
	DWG. NO.		
	E3FL171-001	3	