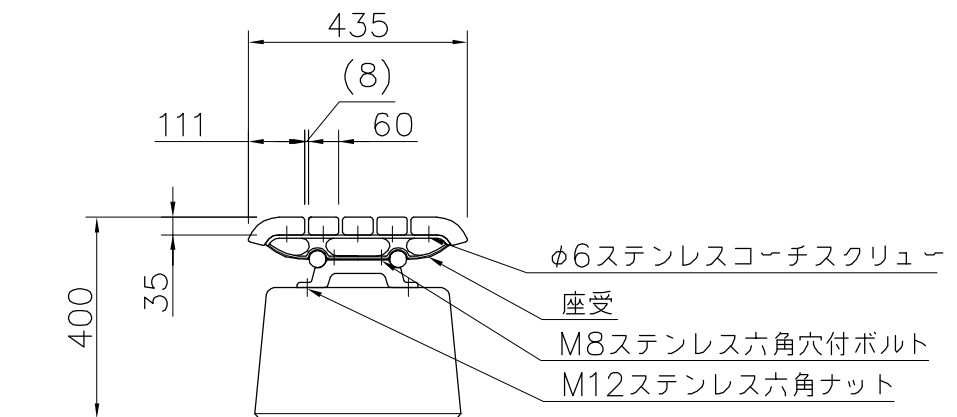
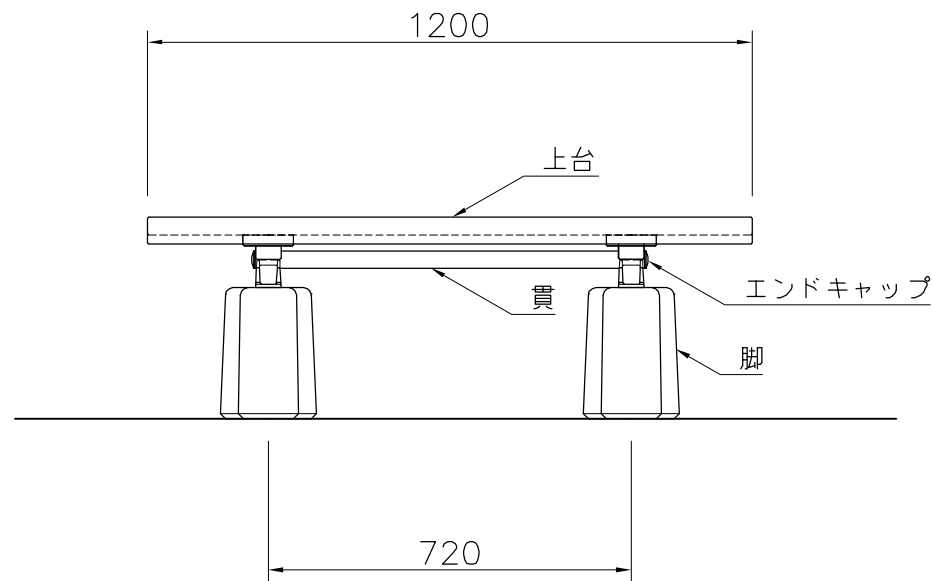
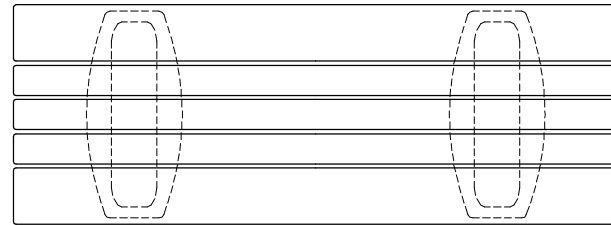


上台：アーバンウッド（グレー）  
 座受：アルミ合金鋳物 合成樹脂塗装（グレー）  
 貫：φ34アルミ押出型材 合成樹脂塗装（グレー）  
         樹脂エンドキャップ付（ブラック）  
 脚：PCコンクリート  
 質量：88kg

※ISO9001認証取得企業で品質管理された製品です。  
 ※（一社）日本公園施設業協会 SPL表示認定企業の製造製品です。  
 ※（一社）日本公園施設業協会の生産物賠償責任保険に加入した製品です。



外観図 S=1/15

△		
△		
△		
△		



PROJECT	DATE	SCALE	FILE NO.
エフライン（アーバンウッド）	2018/11/30	1/15	
FL006A-CS-NA-GR	DRAWN 船生	CHECKED 河野	APPROVED 上地
	DWG. NO.	E3FL016-002	3