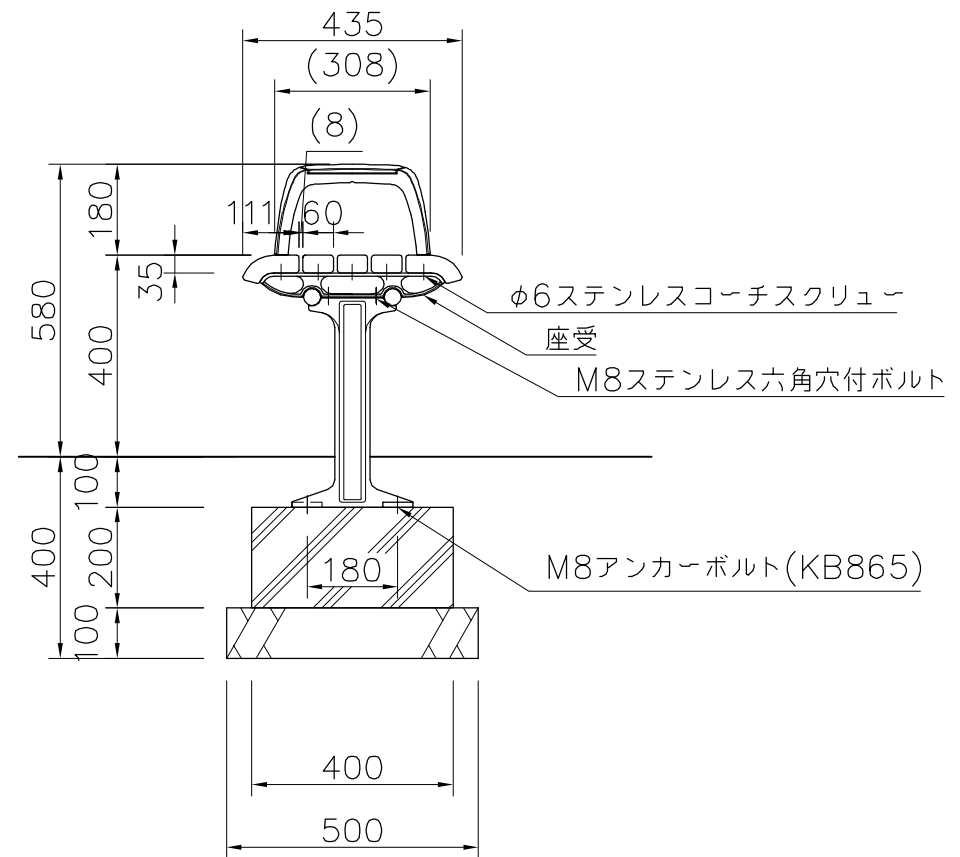
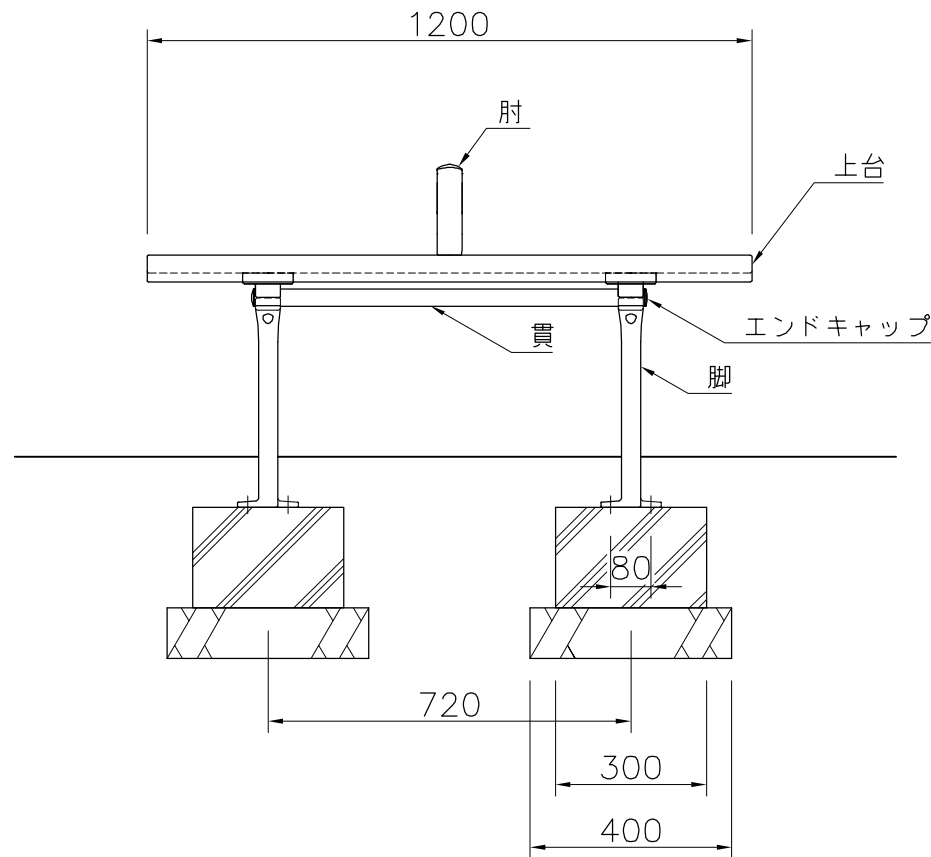


上台：ひのき材 AAC加圧注入防腐処理 抗菌防カビ仕様ビオサス（メープル）
 座受：アルミ合金鋳物 合成樹脂塗装（アースグレー）
 貫：φ34アルミ押出型材 アルマイト仕上（ブラック）
 樹脂エンドキャップ付（ブラック）
 肘：アルミ合金鋳物 合成樹脂塗装（アースグレー）
 AES樹脂（ダークグレー）
 脚：アルミ合金鋳物 合成樹脂塗装（アースグレー）
 質量：29.5kg

※ISO9001認証取得企業で品質管理された製品です。
 ※（一社）日本公園施設業協会 SPL表示認定企業の製造製品です。
 ※（一社）日本公園施設業協会の生産物賠償責任保険に加入した製品です。



外観図 S=1/15

△	
△	
△	
△	



PROJECT	DATE	SCALE	FILE NO.
エフライン	2023/02/10	1/15	
FL006A-EM-H1-WM	DRAWN	CHECKED	APPROVED
	山浦	江原	中光
	DWG. NO.		
	EFL0185-B	3	