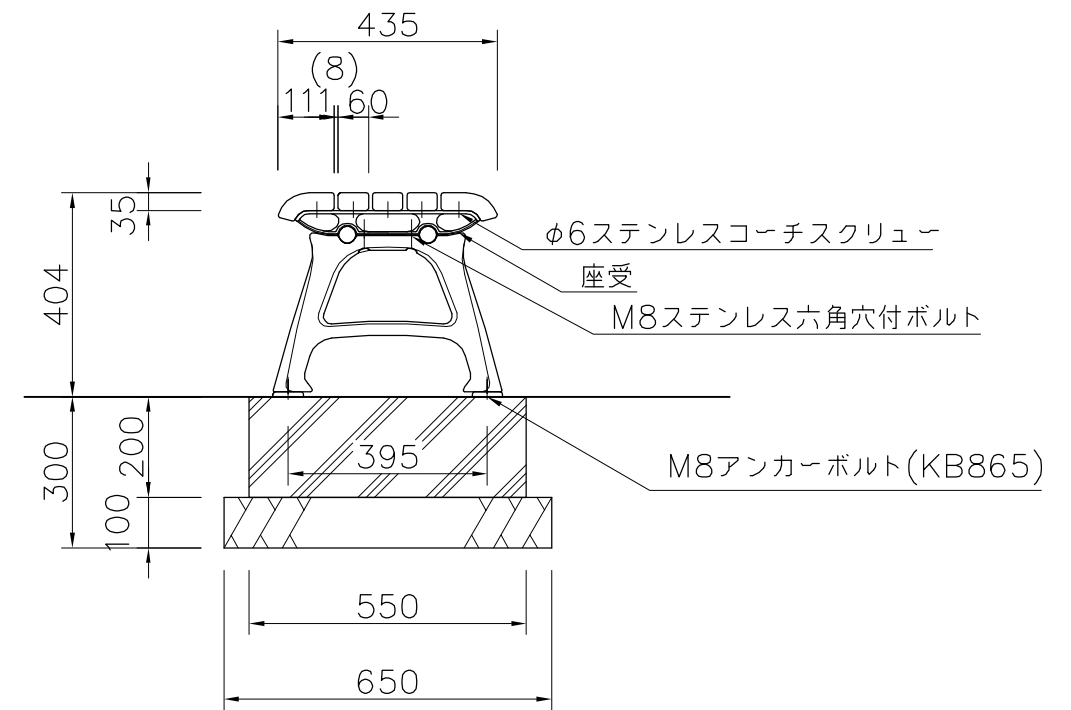
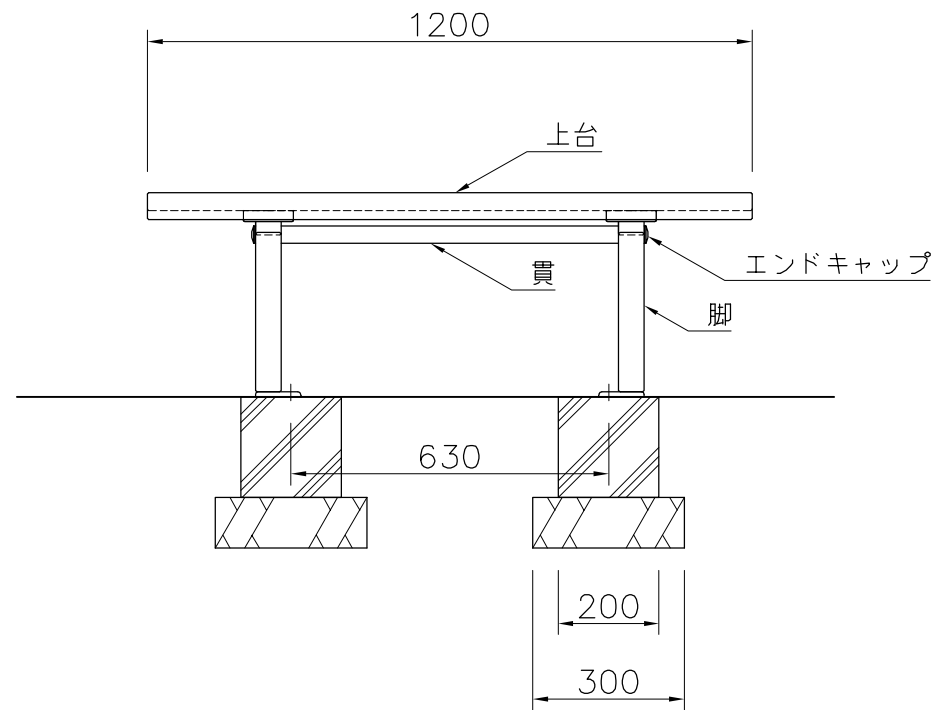


上台：アーバンウッド（グレー）
 座受：アルミ合金鋳物 合成樹脂塗装（グレー）
 貫：φ34アルミ押出型材 合成樹脂塗装（グレー）
 樹脂エンドキャップ付（ブラック）
 脚：アルミ合金鋳物 合成樹脂塗装（グレー）
 床固定金具付
 質量：37kg

※ISO9001認証取得企業で品質管理された製品です。
 ※（一社）日本公園施設業協会 SPL表示認定企業の製造製品です。
 ※（一社）日本公園施設業協会の生産物賠償責任保険に加入した製品です。



外観図 S=1/15

△	
△	
△	
△	



PROJECT	DATE	SCALE	FILE NO.
エフライン（アーバンウッド）	2015/09/15	1/15	
FL006A-SM-NA-GR	DRAWN	CHECKED	APPROVED
	船生	土屋	上野山
	DWG. NO.		
	E3FL014-001	3	