

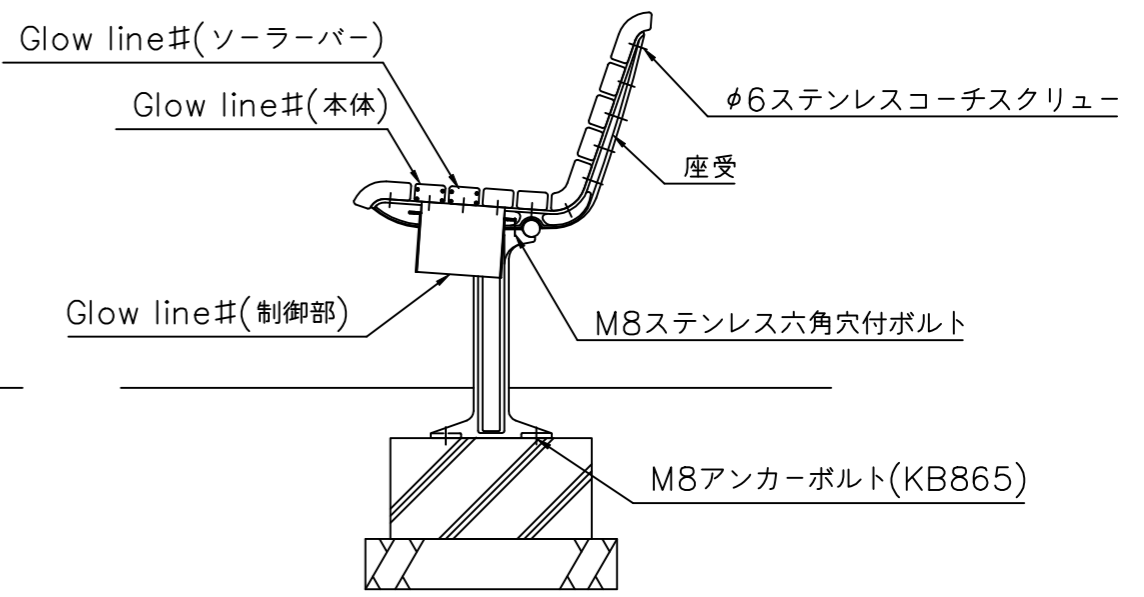
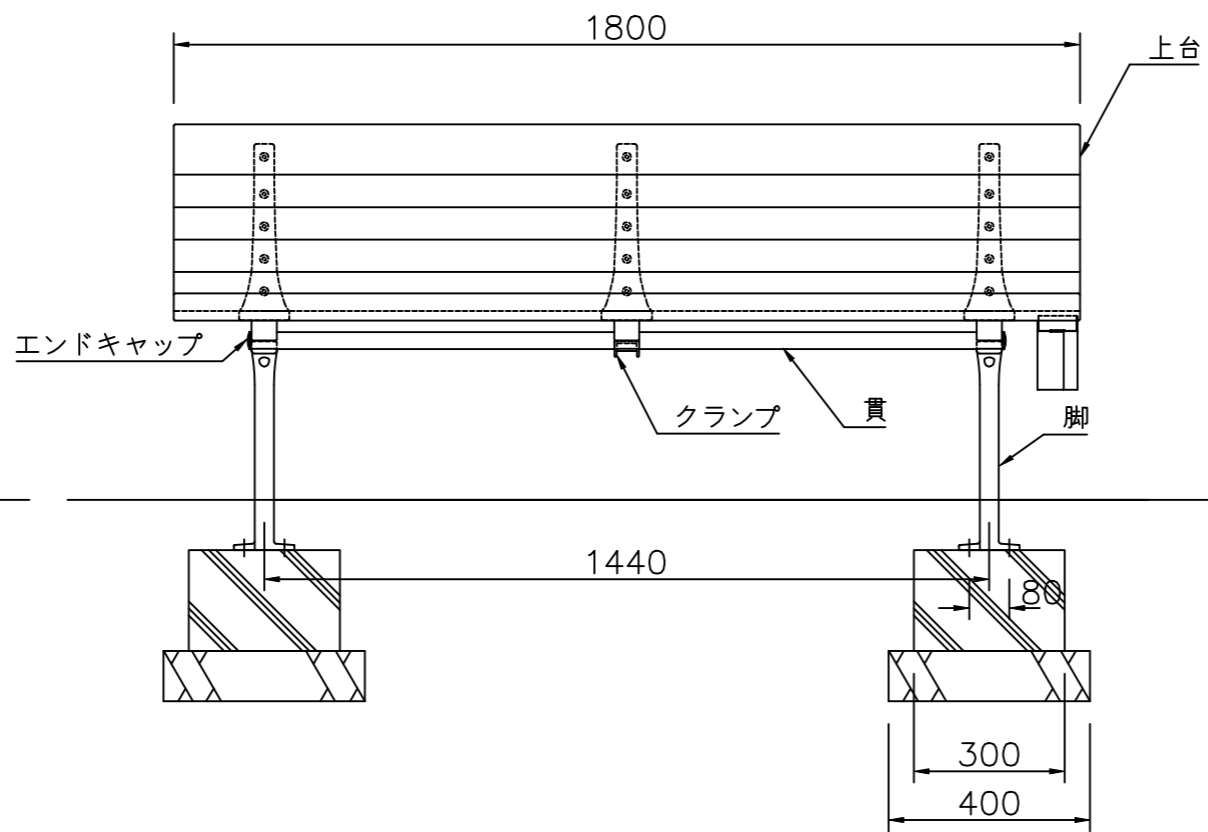
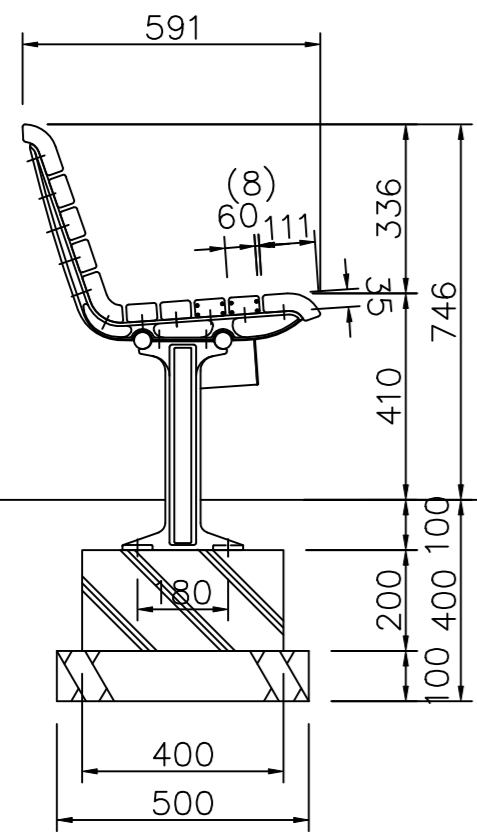
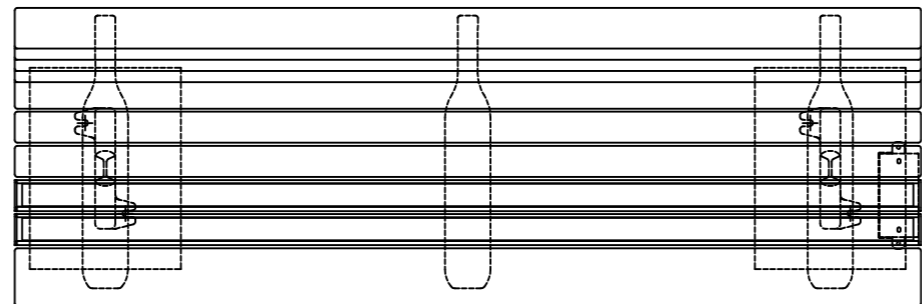
Glow line#(本体) 断面図 S=1/1

- 上台 : ひのき材 AAC加圧注入防腐処理 抗菌防カビ仕様バイオサス (メープル)
- 座受 : アルミ合金鋳物 合成樹脂塗装 (アースグレー)
- 貫 : φ34アルミ押出型材 合成樹脂塗装 (アースグレー) 樹脂エンドキャップ付 (ブラック)
- クランプ : アルミ合金鋳物 合成樹脂塗装 (アースグレー)
- 脚 : アルミ合金鋳物 合成樹脂塗装 (アースグレー)
- 質量 : 56kg

- Glow line#(本体/ソーラーバー)
- フレーム : アルミ押出型材 アルマイト仕上 (シルバー)
- エンドキャップ : t4 アルミ板加工品 アルマイト仕上 (ブラック)
- ソーラーパネル : 単結晶シリコン
- 照明器具 : LED (電球色) ※本体のみ
- Glow line#(制御部)
- 制御ボックス取付部品 : t1.2溶融亜鉛メッキ鋼板 合成樹脂塗装 (アースグレー)
- 制御ボックス : □250x75 ポリカーボネート ※盗難防止用南京錠付
- バッテリー : 90Wh リチウムイオン電池×1 ※USBタイプC差込口×1

- 設置位置は十分な日照時間を果たす地域・位置としてください。
- ・十分な機能を果たす設置位置として、1日当たり正午を含む6時間以上ソーラーパネルに日光が当たる場所に設置ください。
- ・日照時間中にはソーラーパネル全体に直射日光が当たり、木や障害物などで影がかからない場所・位置に設置ください。
- 無日照保証日数 3日間 (初期満充電時)
- 動作環境温度は0℃~45℃です。
- 暗くなるとセンサーで自動点灯し6時間後に消灯します。近くに街灯などがあるとLEDが自動点灯しない可能性があるため、夜間は十分に暗い場所に設置ください。

※ISO9001/ISO14001認証取得企業の製品とする。
 ※(一社)日本公園施設業協会 SPL表示認定企業製品とする。
 ※(一社)日本公園施設業協会 団体賠償責任保険に加入した製品とする。



△		
△		
△		
△		

K・O・T・O・B・U・K・I
 KOTOBUKI CORPORATION

PROJECT
 エフライン Glow#
 GFLO01A-EM-NA-WM

DATE	2024/11/29	SCALE	1/15	FILE NO.
DRAWN	江原	CHECKED	加賀美	APPROVED
DWG. NO.	EGF0032-B	中村(弘)		3