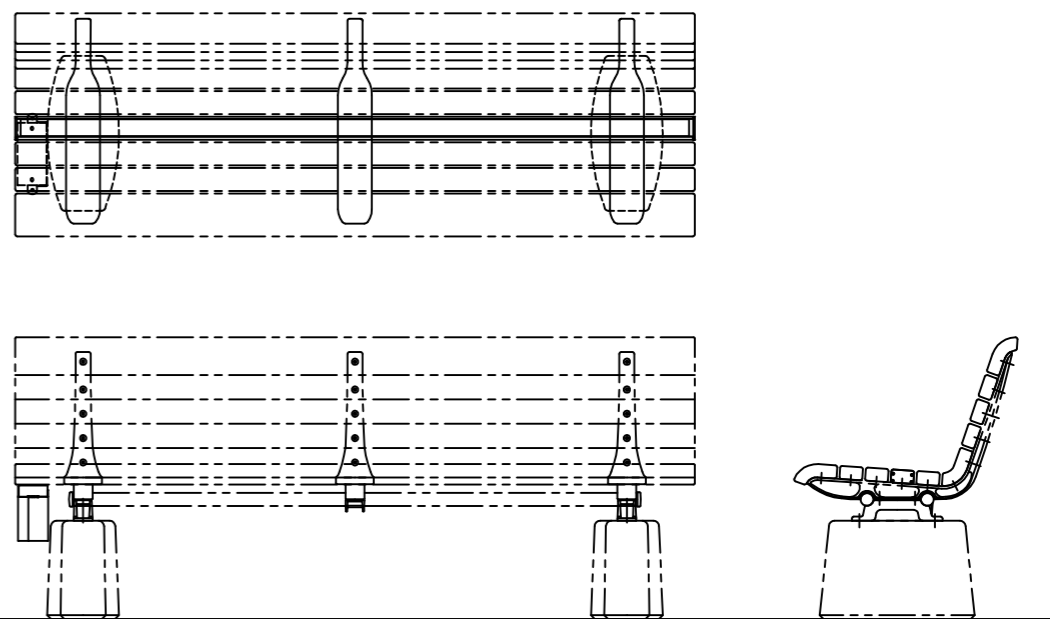
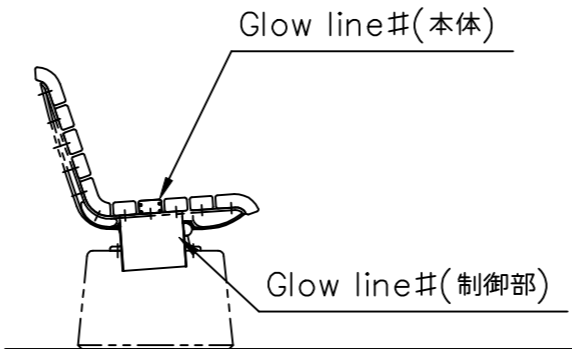
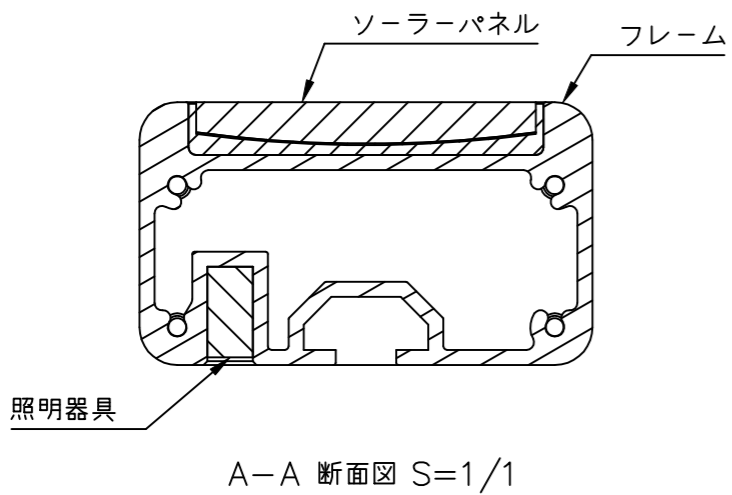


- Glow line#(本体)
- フレーム : アルミ押出型材 アルマイト仕上 (シルバー)
 - エンドキャップ : t4 アルミ板加工品 アルマイト仕上 (ブラック)
 - ソーラーパネル : 単結晶シリコン
 - 照明器具 : LED (電球色)

- Glow line#(制御部)
- 制御ボックス取付部品 : t1.2溶融亜鉛メッキ鋼板 合成樹脂塗装 (アースグレー)
 - 制御ボックス : □250x75 ポリカーボネート
※盗難防止用南京錠付
 - バッテリー : 90Wh リチウムイオン電池×1
※USBタイプC差込口×1

- 設置位置は十分な日照時間を果たす地域・位置としてください。
- 十分な機能を果たす設置位置として、1日当たり正午を含む6時間以上ソーラーパネルに日光が当たる場所に設置ください。
- 日照時間中にはソーラーパネル全体に直射日光が当たり、木や障害物などで影がかからない場所・位置に設置ください。
- 無日照保証日数 3日間 (初期満充電時)
- 動作環境温度は0℃~45℃です。
- 暗くなるとセンサーで自動点灯し6時間後に消灯します。近くに街灯などがあるとLEDが自動点灯しない可能性があるため、夜間は十分に暗い場所に設置ください。

※ISO9001/ISO14001 認証取得企業の製品とする。
 ※(一社) 日本公園施設業協会 SPL表示認定企業製品とする。
 ※(一社) 日本公園施設業協会 団体賠償責任保険に加入した製品とする。



ベンチ取付参考図 S=1/20

		PROJECT	DATE	SCALE	FILE NO.	
		Glow line#	2024/10/21	1/10		
		GL901A	DRAWN	CHECKED	APPROVED	
			江原	加賀美	中村(弘)	
		DWG. NO.	EGF9001-A		3	