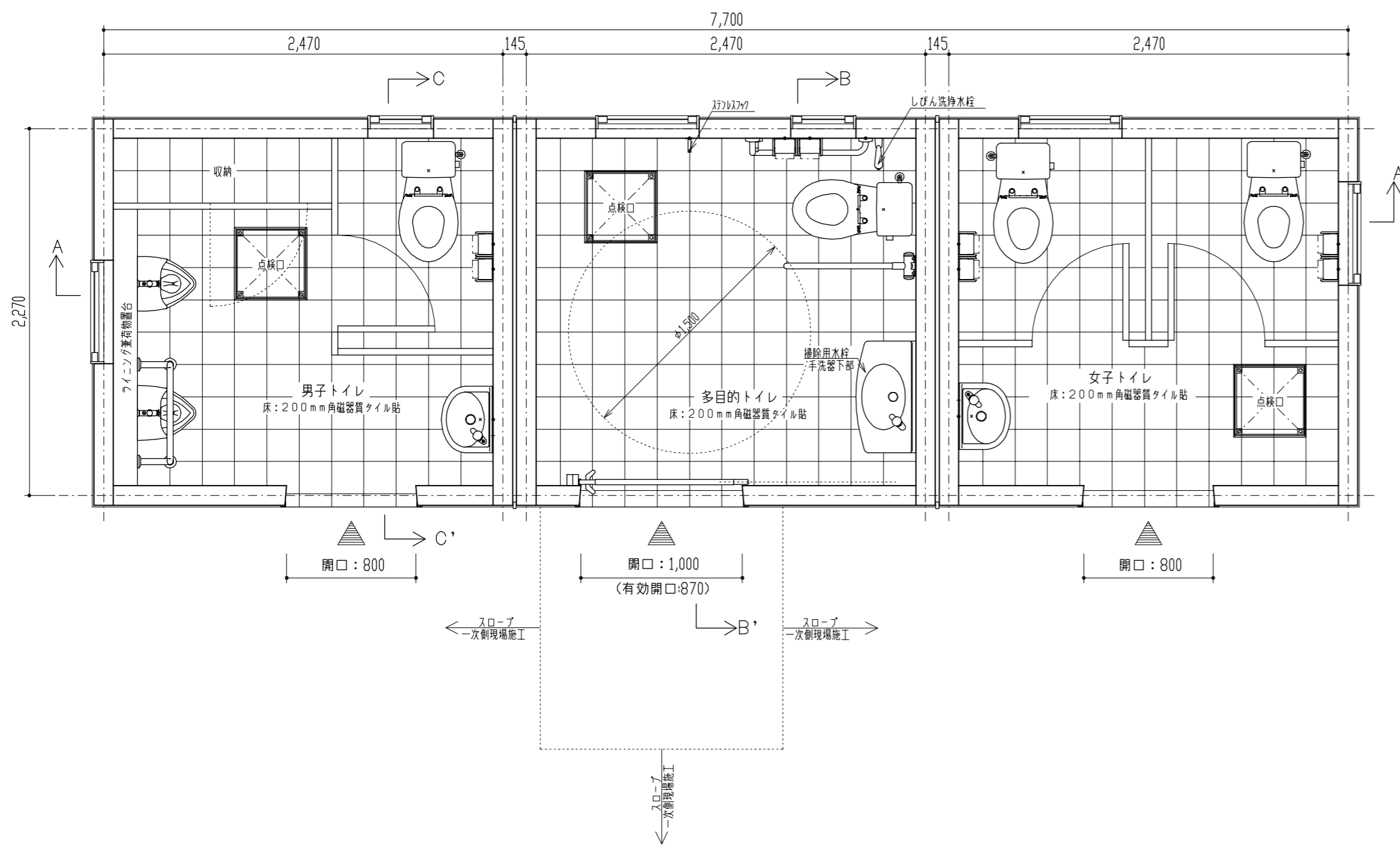


正面図 S = 1 / 50

側面図 S = 1 / 50

背面図 S = 1 / 50



平面図 S = 1 / 30

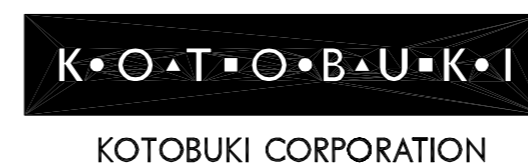
\*多目的トイレの入口手前には1,500mm程度のスペースを設け、その先に5%以下のスロープを設けることが望ましい。

仕様書

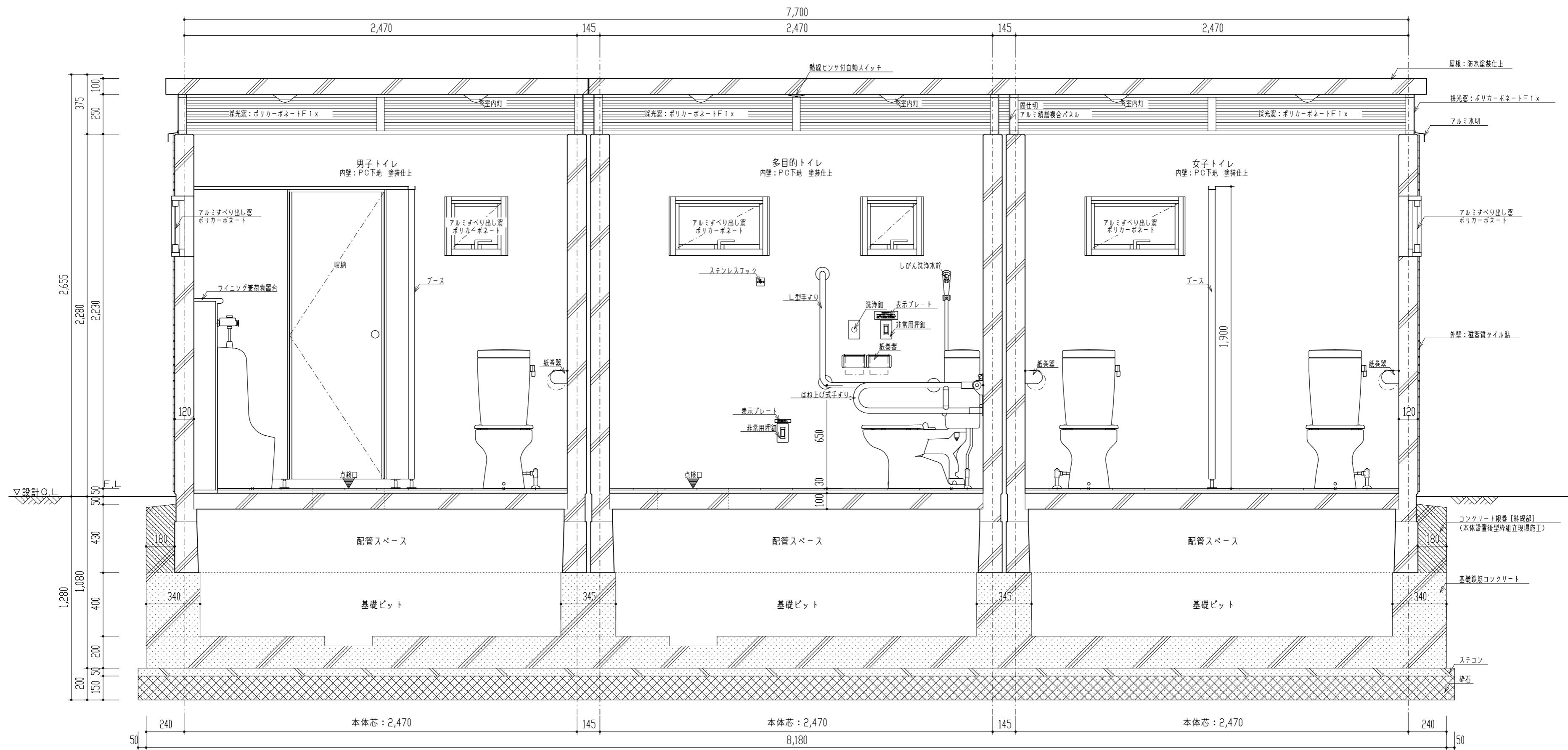
	仕 様	色、品番	
外部仕上	屋 根	PC下地 防水塗装仕上	グレー
	外 壁	PC下地 50mmニ丁掛磁器質タイル貼	グレー
	建 具	900角ポリカーボネートトップライト [下部:網入型ガラス入] 複合パネル貼アルミ框付引き戸 (多目的) 表示錠・シリンダー錠付 アルミすべり出し窓 [ポリカーボネート]	乳白 [一般乙防型] ステンカラーノ半自動式・ストッパー付 フレーム:ステンカラーノブルースモックマット
	その他	出入口枠:アルミ加工品 アルミ水切 ステンステイルサイン 非常用電子ブザー付回転灯 (多目的)	シルバー シルバー ヘアライン仕上 赤
内部仕上	天 井	PC下地 塗装仕上 [凹凸状小粒吹付]	ホワイト
	内 壁	PC下地 塗装仕上 [凹凸状小粒吹付]	ホワイト
	床	200mm角磁器質タイル貼	男:ブラック系ノ多:ホワイト系ノ女:ピンク系
	衛生器具	陶製 手洗器・便器	パステルアイボリー
		掃除用水栓 (多目的手洗器下部)	
		しびん洗浄水栓 (多目的)	
		ステンレス製樹脂被覆手すり	パステルアイボリーノ小便器:アイボリー
		化粧鏡	
	その他	ステンレス紙巻器	
		ステンレスフック (多目的)	
ステンレス排水皿			
ブース:メフミン化粧板フラッシュ		男:グレーノ女:ベージュ	
フィンダック兼荷物置台 (男子)		ブラック	
点検口:200mm角磁器質タイル貼 [450角]	男:ブラック系ノ多:ホワイト系ノ女:ピンク系		
特記事項	基礎コンクリート:FC=21N/mm <sup>2</sup> 基礎鉄筋:SD295A 本体:PCパネル 給排水・電気設備二次側一式 *トイレ本体は日本公園施設業協会生産物賠償責任保険加入製品・SPL表示認定企業製品とする。		

※給排水・電気・基礎工事は別途になります。

△		
△		
△		
△		
△		



PROJECT	DATE	SCALE	FILE NO.
公園トイレ (Aタイプ:グレー) 外観図	2019/04/01	1/30	
DRAWN	CHECKED	APPROVED	
荻山	江原	上地	
DWG. NO.	E2K0021-001		2



A-A' 断面詳細図 S=1/20

部分は現場施工（別途）とする。

△		
△		
△		
△		



KOTOBUKI CORPORATION

PROJECT

公園トイレ (Aタイプ: グレー) A-A' 断面詳細図

KT001A-SM-00-GR

DATE

2019/04/01

DRAWN

荻山

DWG. NO.

E2K0022-001

SCALE

1/20

CHECKED

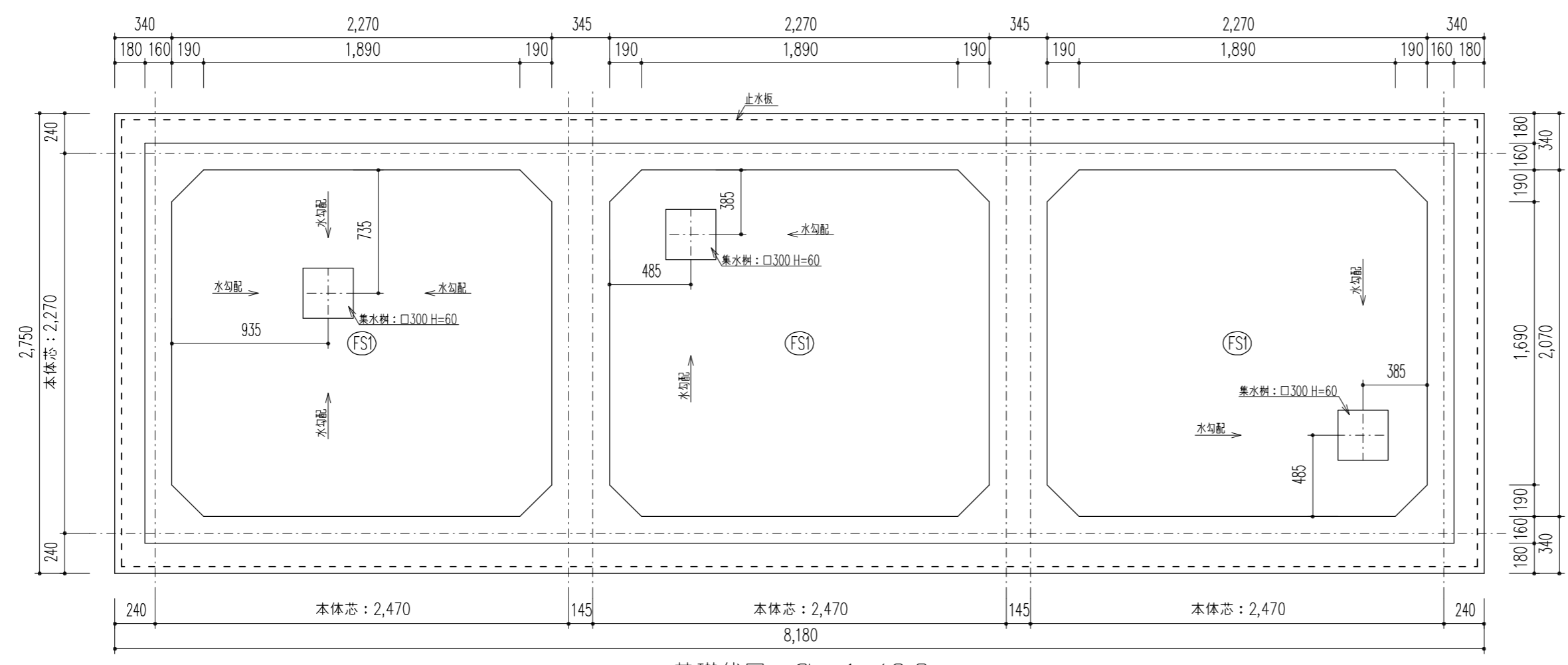
江原

APPROVED

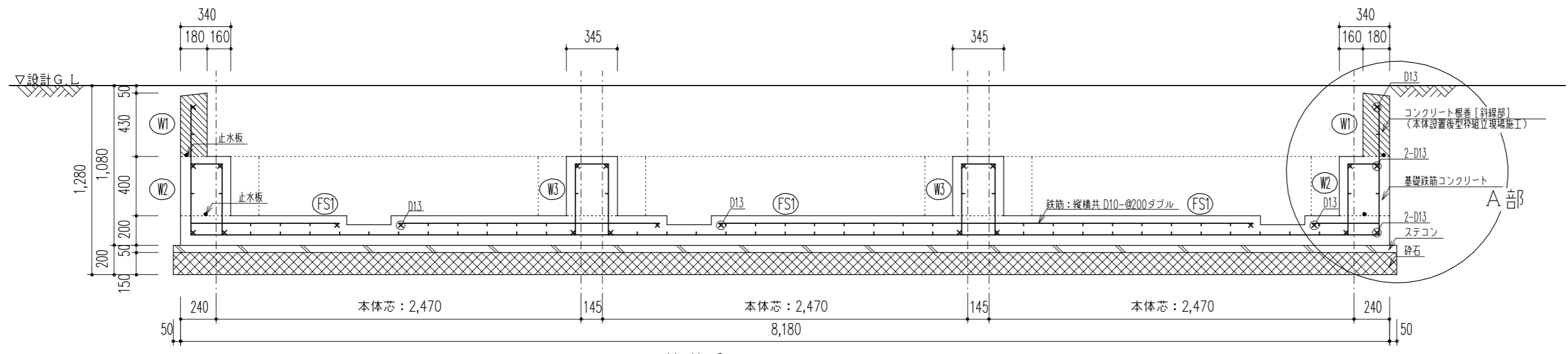
上地

FILE NO.

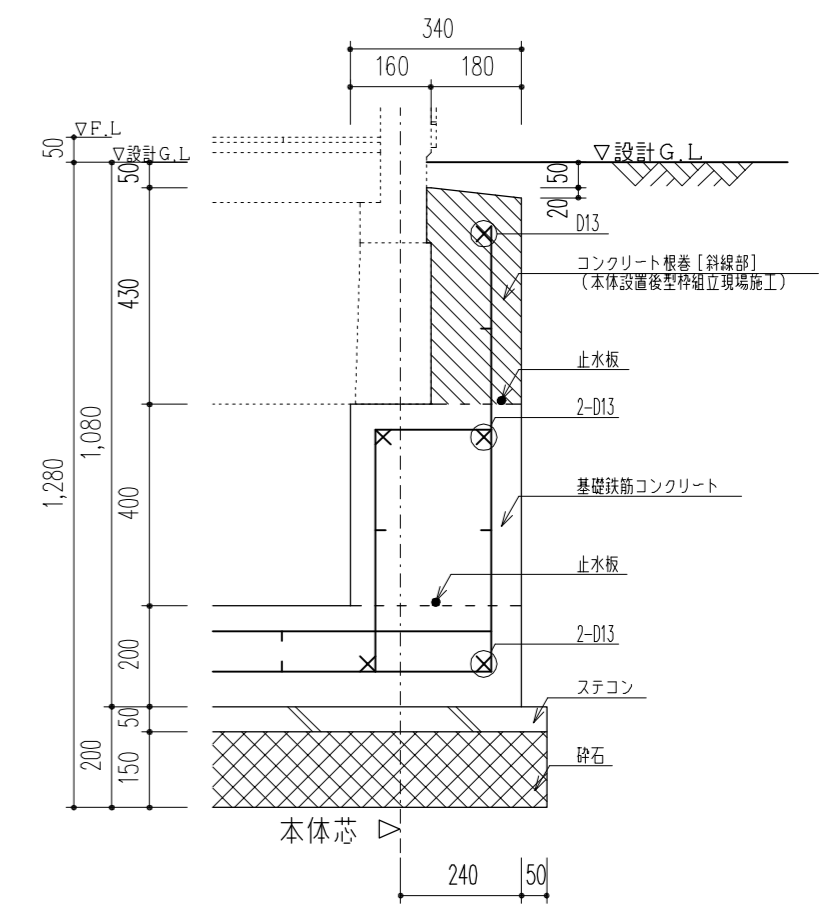




基礎伏図 S=1/30



基礎断面図 S=1/30



A部詳細図 S=1/15

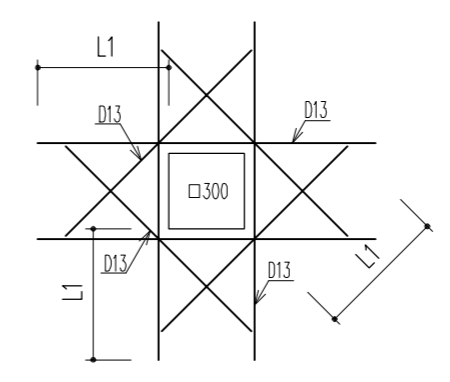
壁リスト表 1/30

符号	W1	W2	W3
断面			
厚さ	180	340	345
縦筋	D10-@200シングル	D10-@200ダブル	D10-@200ダブル
横筋	D10-@200シングル	D10-@200ダブル	D10-@200ダブル

基礎リスト表 1/30

符号	FS1
断面	
厚さ	200
縦筋	D10-@200ダブル
横筋	D10-@200ダブル

集水樹補強 S=1/30



構造仕様

材料	仕様	強度
コンクリート	躯体	Fc-21N/mm <sup>2</sup>
	ステコン	Fc-18N/mm <sup>2</sup>
鉄筋	D16以下	SD295A
砕石	RC-40	
止水板	12×28 (クニシール同等品)	

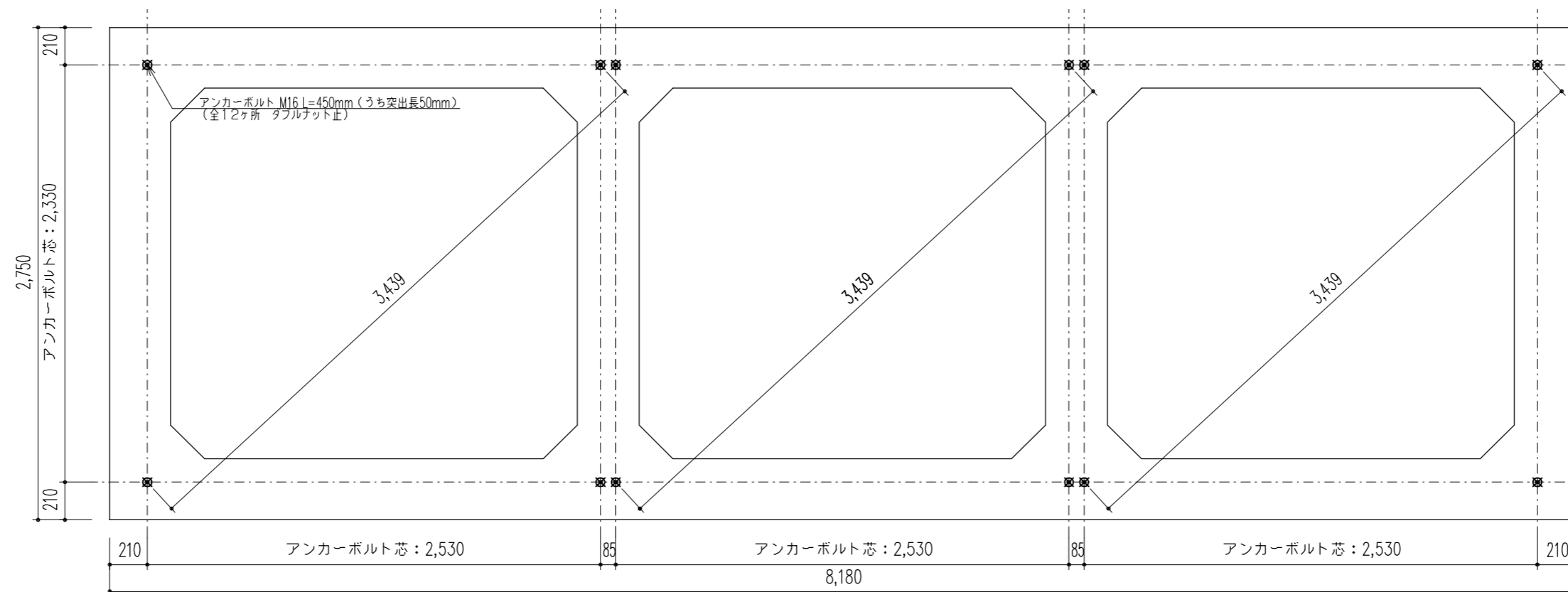
※地業。コンクリートの各施工及び鉄筋工事は、国土交通省大臣官房官庁営繕部監修「公共建築工事標準仕様書」に準じる事  
 ※基礎鉄筋コンクリート及びアンカーボルトは、一次側現場施工とする。

△		
△		
△		
△		



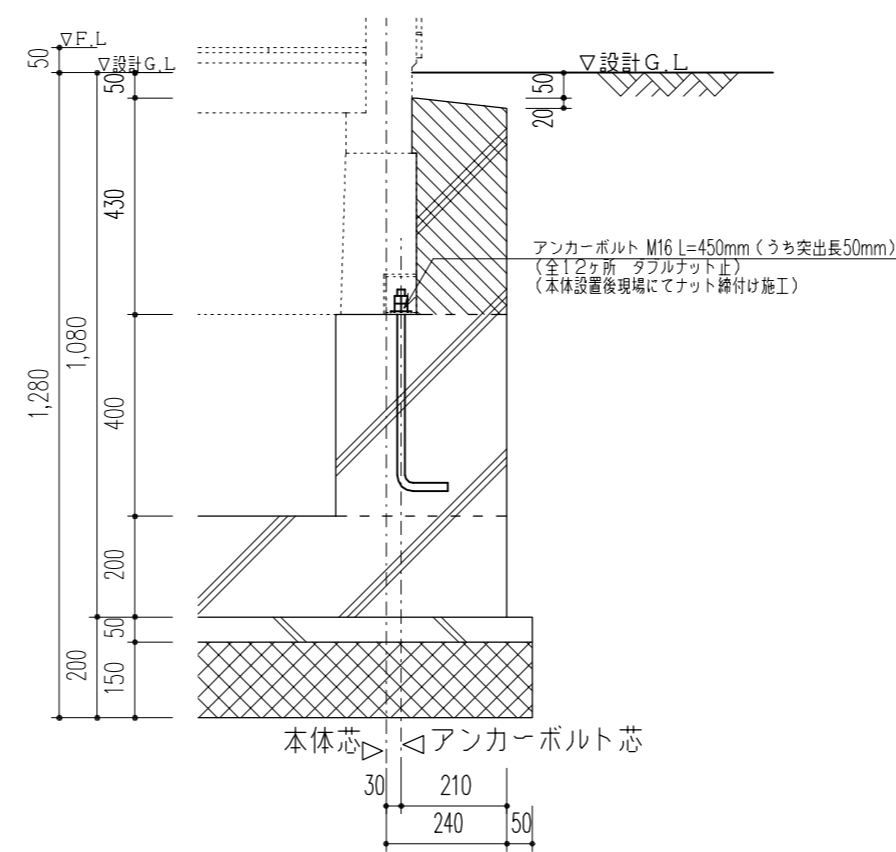
PROJECT  
 公園トイレ (Aタイプ: グレー) 基礎図  
 KT001A-SM-00-GR

DATE	2019/04/01	SCALE	1/30	FILE NO.
DRAWN	萩山	CHECKED	江原	APPROVED
DWG. NO.	E2K0024-001			



アンカーボルト配置図 S = 1 / 30

※アンカーボルトの建て方精度は±3以下とする事  
 ※アンカーボルトの建て方精度だけでなく垂直度にも注意する事



アンカーボルト詳細図 S = 1 / 15

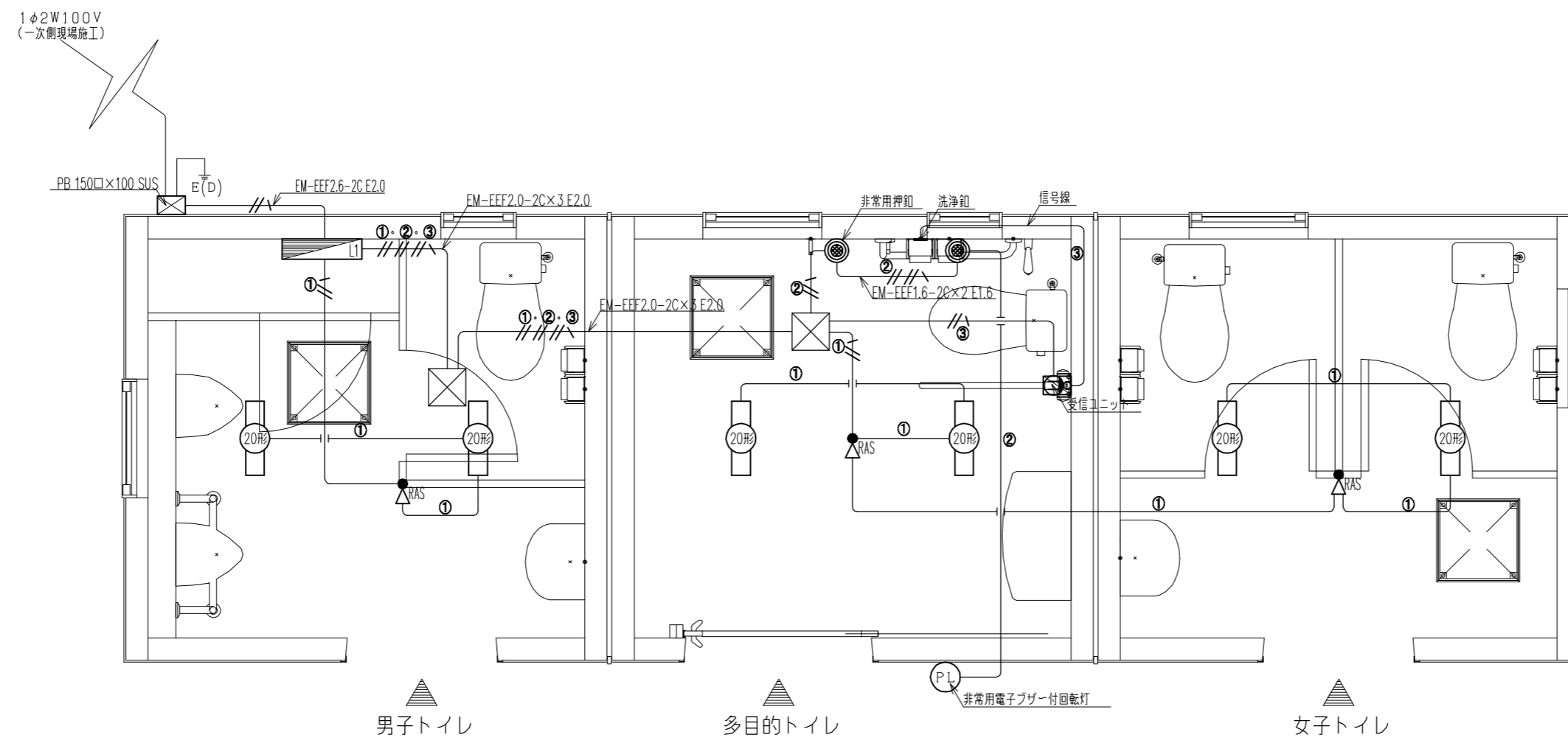
△		
△		
△		
△		



PROJECT	公園トイレ (Aタイプ: グレー) 基礎図2
DWG. NO.	KT001A-SM-00-GR

DATE	2019/04/01	SCALE	1/30
DRAWN	荻山	CHECKED	江原
APPROVED			上地
DWG. NO.	E2K0025-001		

FILE NO.	2
----------	---



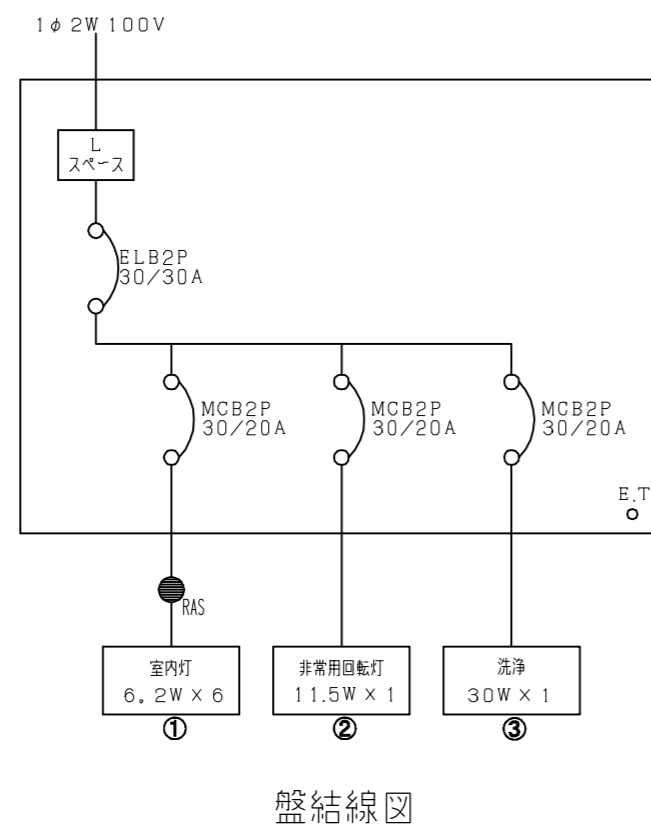
電気設備図 S = 1 / 30

[ 凡例 ]

	EM-EEF1.6-3C
	EM-EEF2.0-3C
	内部P. B 200×200×200 WPVE製

[ 特記 ]

- ※ 室内灯は天井取り付けとする。
- ※ アースの必要なものに関しては全て接地工事施工とする。
- ※ 電気配線実線部は既製品の本体に含む。
- ※ 接地工事は一次側現場施工
- ※ 電気配線点線部は一次側現場施工
- ※ 電線はエコケーブルを使用する。



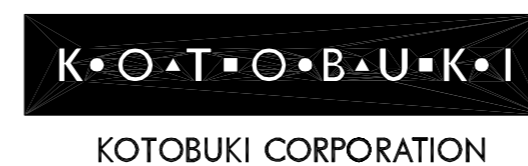
盤結線図

姿図

室内灯 (20形)	N	非常用電子プザー付回転灯	N
天井取付・LED	6	(11.5W) 赤	1
記号		記号	

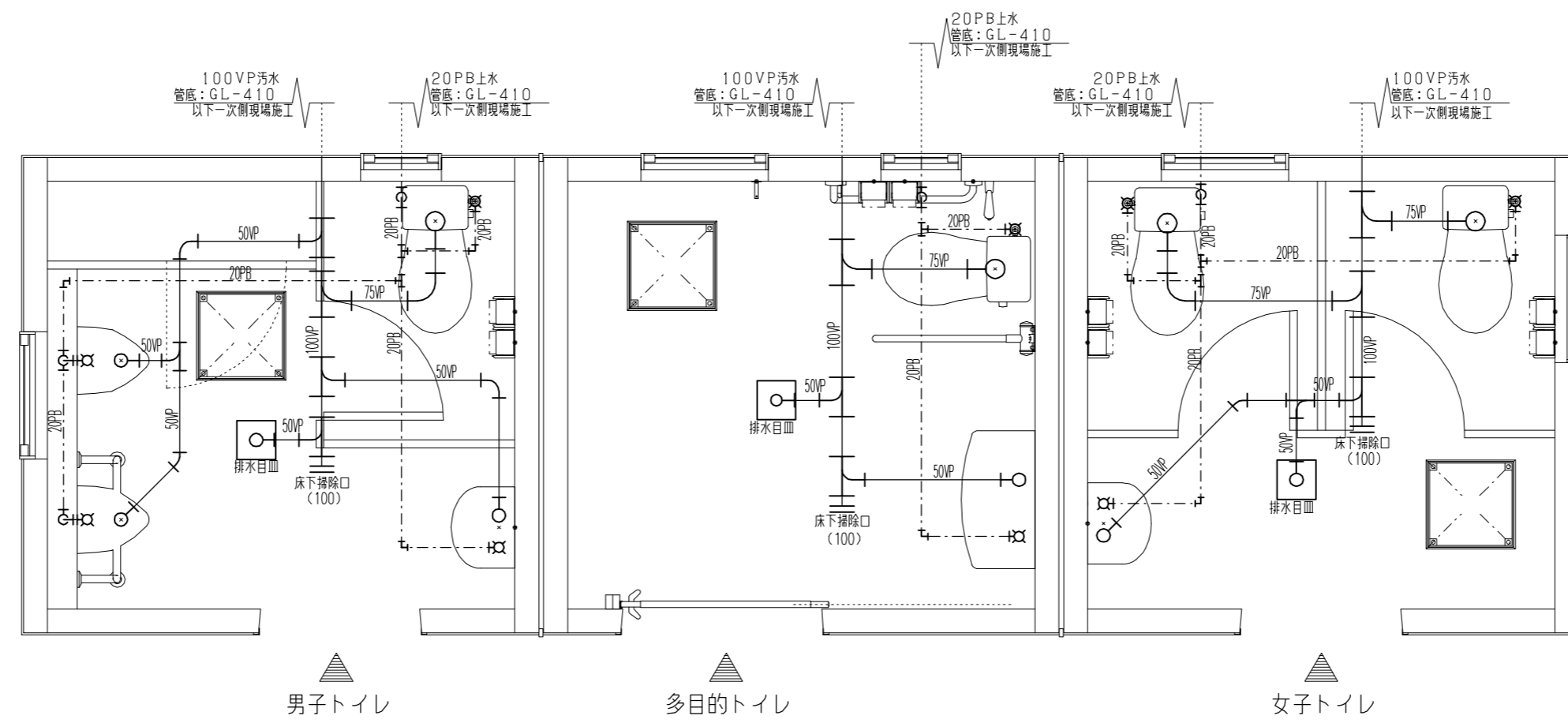
記号	名称	備考	N
L 1	分電盤	スチール製キャビネット・鍵付	1
	熱線センサ付自動スイッチ	室内灯用 (天井取付)	3
	非常用押釦	6A300V AC	2
	一口コンセント	洗浄用	1
	受信ユニット用ボックス		1
	外部P. B	ステンレス製	1

△		
△		
△		
△		



PROJECT	公園トイレ (Aタイプ: グレー) 電気設備図
KT001A-SM-00-GR	

DATE	2019/04/01	SCALE	1/30	FILE NO.
DRAWN	荻山	CHECKED	江原	APPROVED
DWG. NO.	E2K0026-001		上地	



[ 凡 例 ]

—PB— 給水管：ポリ粉体ライニング鋼管 (SGP-PB)  
床下：硬質ウレタンフォーム断熱材巻

—VP— 排水管：硬質塩化ビニル管 (VP)

[ 特 記 ]

※ 給排水管点線部は一次側現場施工

給排水設備図 S = 1 / 30

衛生器具表  
男子トイレ

品名	品番	色番・仕様	N
小便器	UFH508CR, T600PN,	TOTO パステルアイボリー #SC1	2
洋式大便器	CS670B, SH670BA, TC300 V6,	TOTO パステルアイボリー #SC1	1
手洗器	L30D, TL19AR (自閉式水栓),	TOTO パステルアイボリー #SC1	1
小便器用手すり	SK-203S-RJ,	神栄 ステンレス樹脂被覆タイプφ34 アイボリー	1
紙巻器	YH117,	TOTO ステンレス ワンタッチ式	2
化粧鏡	400x750,	特注 耐熱仕様・フレーム付ミラーマット貼	1
排水目皿	HSUT-20L200N,	ロンシール トラップ・溢れ防止用チェーン付	1

女子トイレ

品名	品番	色番・仕様	N
洋式大便器	CS670B, SH670BA, TC300 V6,	TOTO パステルアイボリー #SC1	2
手洗器	L30D, TL19AR (自閉式水栓),	TOTO パステルアイボリー #SC1	1
紙巻器	YH117,	TOTO ステンレス ワンタッチ式	4
化粧鏡	400x750,	特注 耐熱仕様・フレーム付ミラーマット貼	1
排水目皿	HSUT-20L200N,	ロンシール トラップ・溢れ防止用チェーン付	1

多目的トイレ

品名	品番	色番・仕様	N
多目的大便器	CS670B, SH670BA, TC300 V6, HE15J,	TOTO パステルアイボリー #SC1	1
レジン洗浄水栓	T95WRR,	TOTO	1
多目的手洗器	L270D, TL19AR (自閉式水栓),	TOTO パステルアイボリー #SC1	1
掃除用水栓	T200CSNR13,	TOTO キー式水栓	1
手すり	T112H8 (はね上げ式), T112CL9 (L型),	TOTO ステンレス樹脂被覆タイプφ34 パステルアイボリー #SC1	各1
紙巻器	YH117,	TOTO ステンレス ワンタッチ式	2
ステンレスフック	YKH20R,	TOTO ステンレス・ストッパー付	1
化粧鏡	450x1000,	特注 耐熱仕様・フレーム付ミラーマット貼	1
排水目皿	HSUT-20L200N,	ロンシール トラップ・溢れ防止用チェーン付	1

△	_____	_____
△	_____	_____
△	_____	_____
△	_____	_____
△	_____	_____



PROJECT  
公園トイレ (Aタイプ: グレー) 給排水設備図  
KT001A-SM-00-GR

DATE	2019/04/01	SCALE	1/30	FILE NO.
DRAWN	萩山	CHECKED	江原	APPROVED
DWG. NO.	E2K0027-001			2