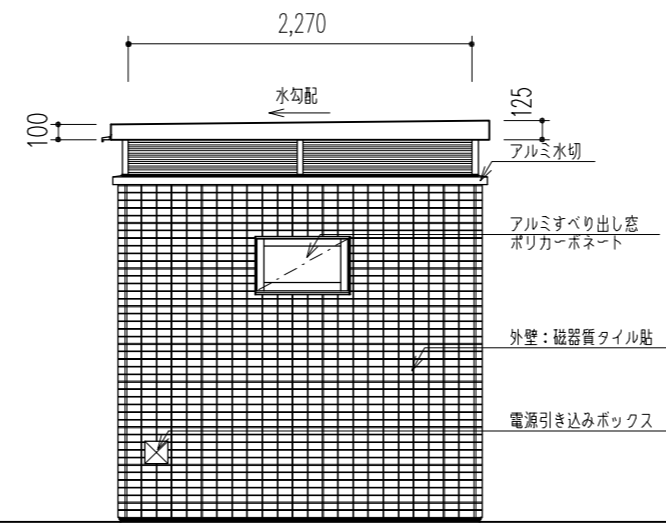
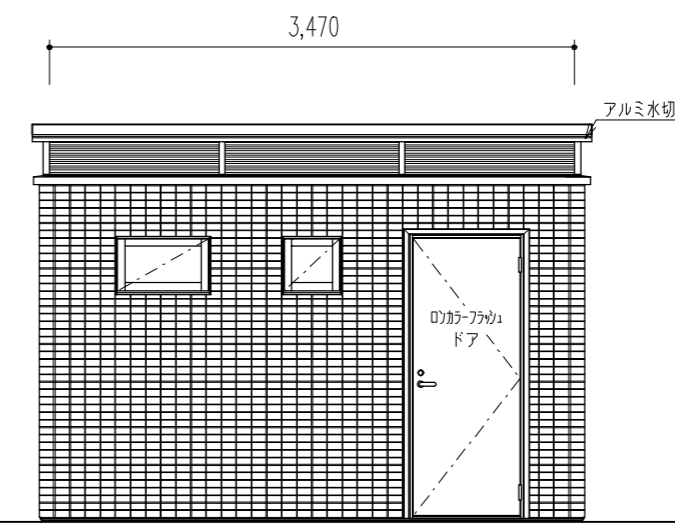


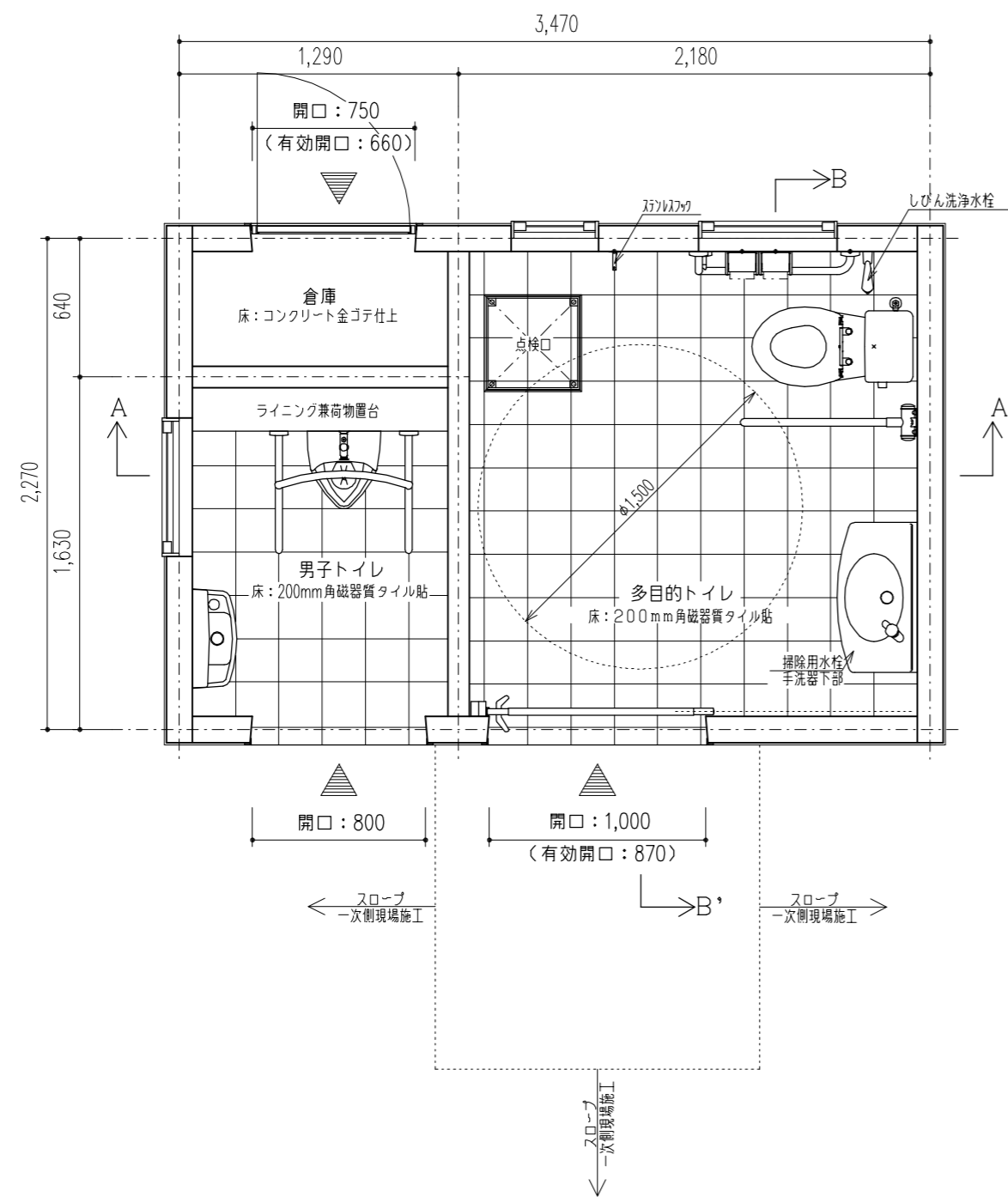
正面図 S = 1 / 50



側面図 S = 1 / 50



背面図 S = 1 / 50



平面図 S = 1 / 30

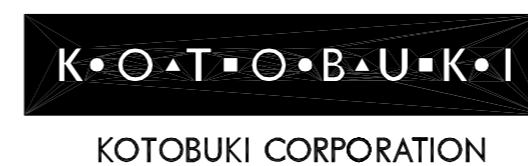
※多目的トイレの入口手前には1,500mm角程度のスペースを設け、その先に5%以下のスロープを設けることが望ましい。

仕様書

	仕 様	色 , 品 番	
外部仕上	屋根	PC下地 防水塗装仕上	グレー
	外壁	PC下地 50mmニT掛磁器質タイル貼	グレー
	建具	採光窓: ポリカーボネートF1x	ブルースモックマット
		複合パネル貼アルミ付引き戸(多目的) 表示錠・シリンダー錠付	ステンカラー/半自動式・ストッパー付
		ロンカラーフラッシュドア(倉庫) シリンダー錠付・サムターン無	シャイングレー/ストッパー付DC付
		アルミすべり出し窓【ポリカーボネート】	フレーム: ステンカラー/ブルースモックマット
	その他	アルミ水切	シルバー
		出入口枠: アルミ加工品	シルバー
		ステンレストイレサイン	ヘアライン仕上
	内部仕上	天井	PC下地 塗装仕上【凹凸状小粒吹付】
内壁		PC下地 塗装仕上【凹凸状小粒吹付】	ホワイト
床		200mm角磁器質タイル貼	男: ブラック系/多: ホワイト系
		コンクリート金ゴテ仕上(倉庫)	
衛生器具		陶製 手洗器・便器	パステルアイボリー
		掃除用水栓(多目的手洗器下部)	
		しびん洗浄水栓(多目的)	
		ステンレス製樹脂被覆手すり	パステルアイボリー
		ステンレス紙巻器	
		化粧鏡	
		ステンレスフック(多目的)	
その他		ライニング兼荷物置台(男子)	ブラック
		点検口: 200mm角磁器質タイル貼【450角】	ホワイト系
特記事項		基礎コンクリート: FC=21N/mm ² 基礎鉄筋: SD295A 本体: PCパネル 給排水・電気設備二次側一式 ※トイレ本体は日本公園施設業協会生産物賠償責任保険加入製品・SPL表示認定企業製品とする。	

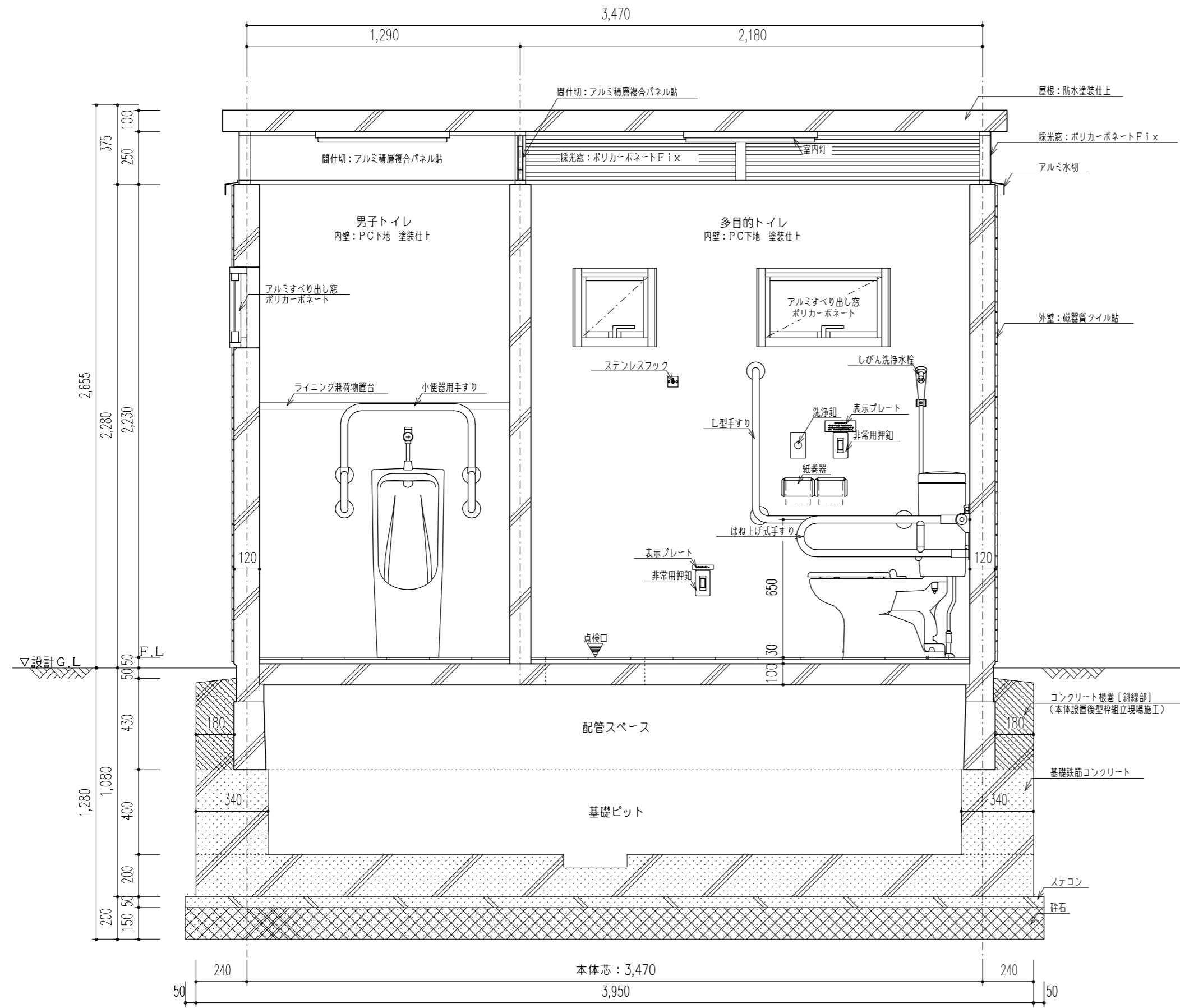
※給排水・電気・基礎工事は別途になります。

△		
△		
△		
△		

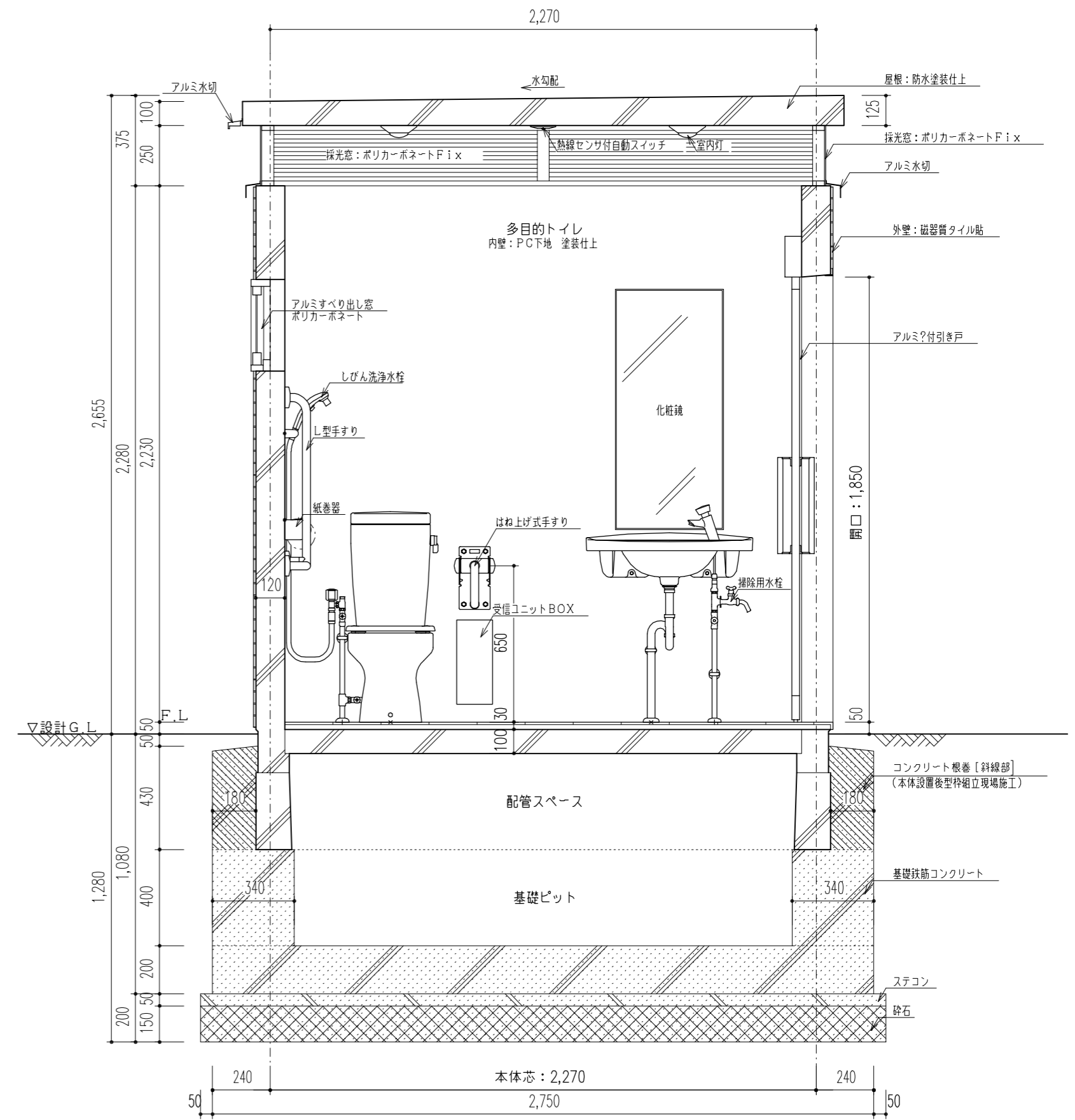


PROJECT
公園トイレ (Cタイプ: グレー) 外観図
KT003A-SM-00-GR

DATE	2019/04/01	SCALE	1/50	FILE NO.
DRAWN	萩山	CHECKED	江原	APPROVED
DWG. NO.	E2K0221-001			2



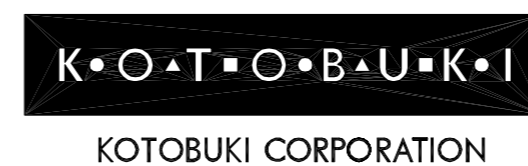
A-A' 断面詳細図 S=1/20



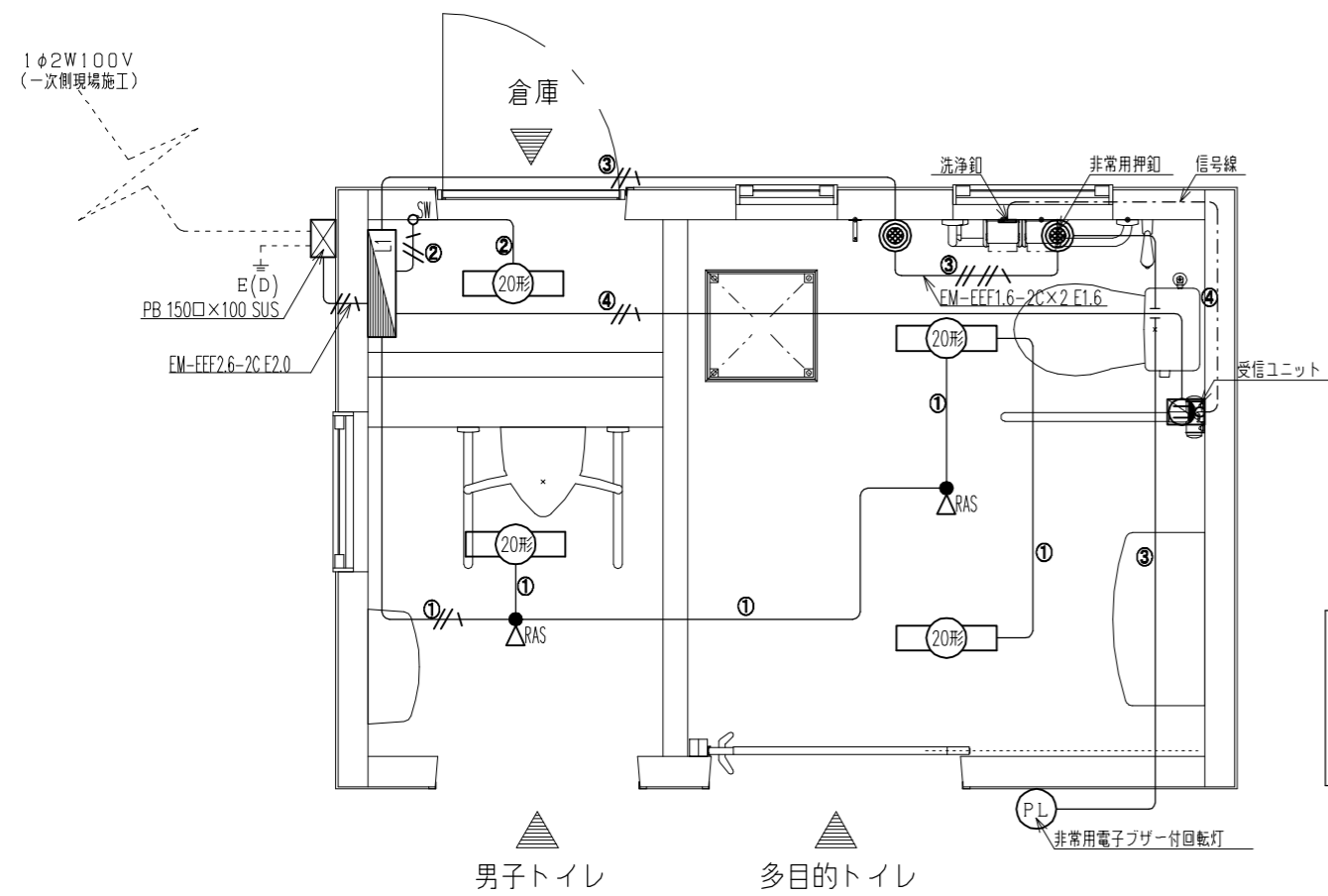
B-B' 断面詳細図 S=1/20

部分は一次側現場施工とする。

△		
△		
△		
△		
△		



PROJECT	DATE	SCALE	FILE NO.
公園トイレ (Cタイプ:グレー) A-A'・B-B' 断面詳細図	2019/04/01	1/20	
KT003A-SM-00-GR	DRAWN	CHECKED	APPROVED
	荻山	江原	上地
	DWG. NO.	E2K0222-001	



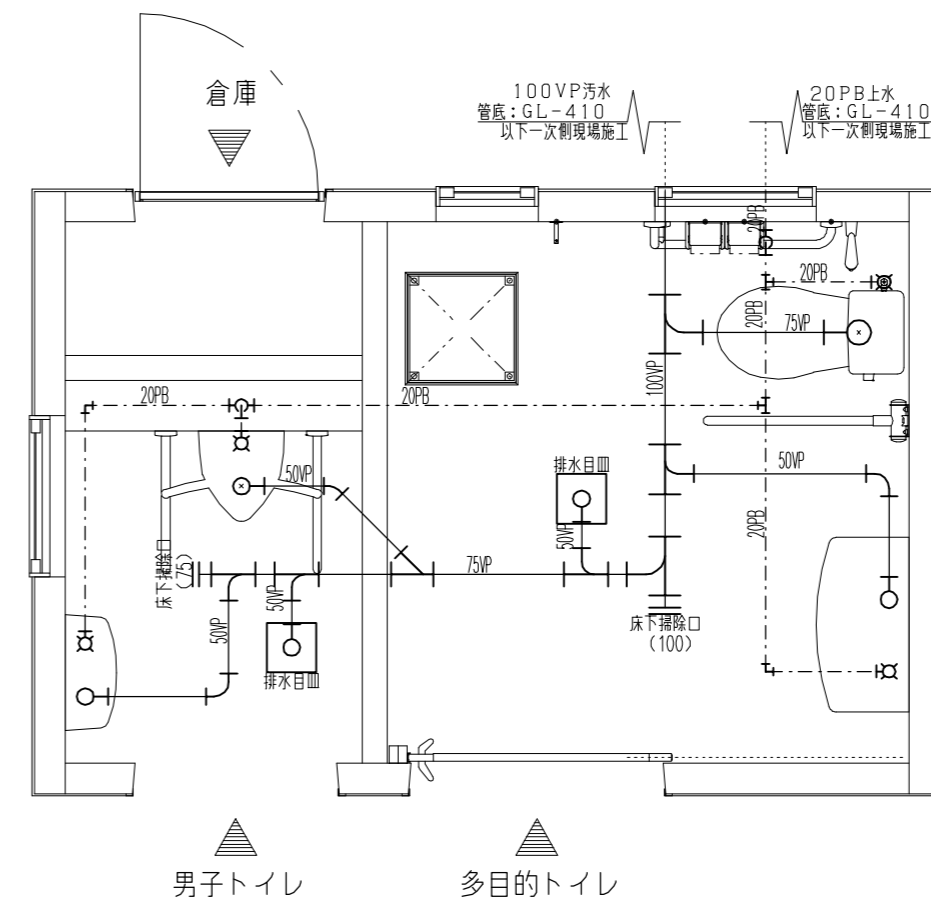
電気設備図 S=1/30

[凡例]

—	EM-EEF1.6-3C
—	EM-EEF2.0-3C

[特記]

- ※ 室内灯は天井取り付けとする。
- ※ 電気配線実線部は既製品の本体に含む。
- ※ 電気配線点線部は一次側現場施工
- ※ アースの必要なものに関しては全て接地工事施工とする。
- ※ 接地工事は一次側現場施工
- ※ 電線はエコケーブルを使用する。



給排水設備図 S=1/30

[凡例]

—PB—	給水管: ポリ粉末ライニング鋼管 (SGP-PB) 床下: 硬質ウレタンフォーム断熱材巻
—VP—	排水管: 硬質塩化ビニル管 (VP)

[特記]

- ※ 給排水管点線部は一次側現場施工

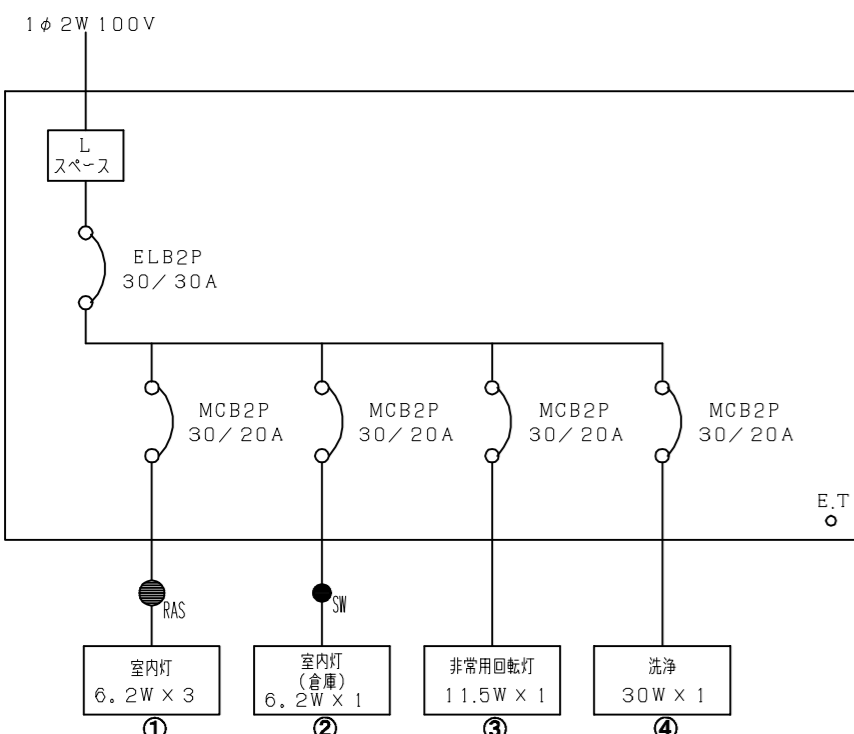
衛生器具表

男子トイレ

品名	品番	色番・仕様	N
小便器	UFH508CR, T600PN,	TOTO パステルアイボリー #SC1	1
手洗器	L870, TL879AFFSR (自閉式水栓),	TOTO パステルアイボリー #SC1	1
小便器用手すり	T112CU2,	TOTO ステンレス樹脂被覆タイプφ34 パステルアイボリー #SC1	1
化粧鏡	400×750,	特注 耐蝕仕様・フレーム付ミラーマット貼	1
排水目皿	HSUT-20L200N,	ロンシール トラップ・溢れ防止用チェーン付	1

多目的トイレ

品名	品番	色番・仕様	N
多目的大便器	CS670B, SH670BA, TC300 V6, HE15J,	TOTO パステルアイボリー #SC1	1
しびん洗浄水栓	T95WRR,	TOTO	1
多目的手洗器	L270D, TL19AR (自閉式水栓),	TOTO パステルアイボリー #SC1	1
掃除用水栓	T200CSNR13,	TOTO キー式水栓	1
手すり	T112H8 (はね上げ式), T112CL9 (L型),	TOTO ステンレス樹脂被覆タイプφ34 パステルアイボリー #SC1	各1
紙巻器	YH117,	TOTO ステンレス ワンタッチ式	2
ステンレスフック	YKH20R,	TOTO ステンレス・ストッパー付	1
化粧鏡	450×1000,	特注 耐蝕仕様・フレーム付ミラーマット貼	1
排水目皿	HSUT-20L200N,	ロンシール トラップ・溢れ防止用チェーン付	1



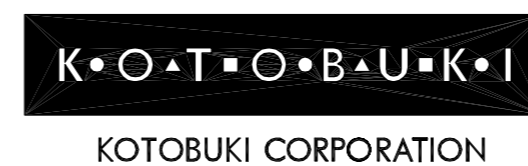
盤結線図

姿図

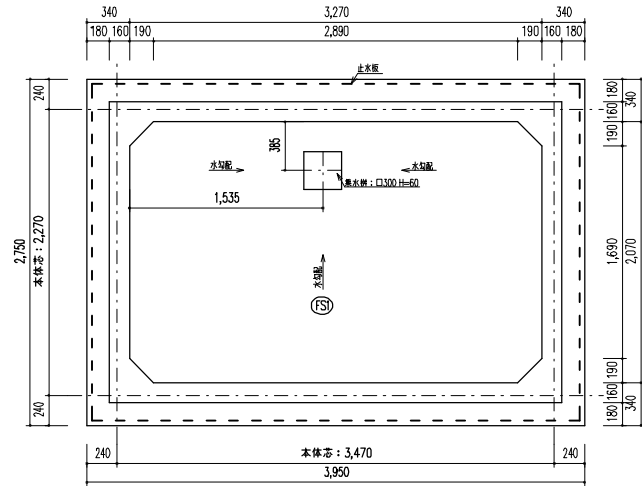
室内灯 (20形)	N	非常用電子ブザー付回転灯	N
天井取付・LED	4	(11.5W) 赤	1
記号	(20形)	記号	(PL)

記号	名称	備考	N
L 1	分電盤	スチール製キャビネット・鍵付	1
△RAS	熱線センサ付自動スイッチ	室内灯用 (天井取付)	2
○SW	手元スイッチ	室内灯用 (倉庫)	1
◎	非常用押釦	6A300V AC	2
○	一口コンセント	洗淨用	1
□	受信ユニット用ボックス		1
⊠	外部P. B	ステンレス製	1

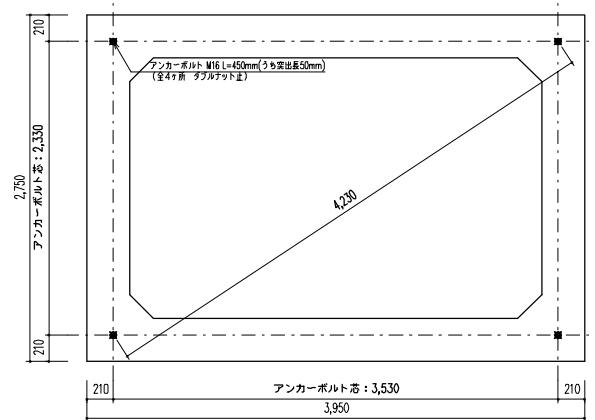
△		
△		
△		
△		
△		



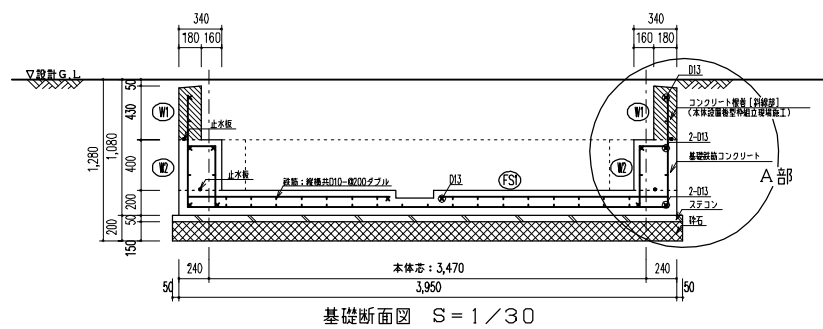
PROJECT	公園トイレ (Cタイプ: グレー) 電気設備図・給排水衛生設備図	DATE	2019/04/01	SCALE	1/30	FILE NO.	
DRAWN	萩山	CHECKED	江原	APPROVED	上地		
DWG. NO.	E2K0224-001						



基礎伏図 S = 1/30



アンカーボルト配置図 S = 1/30
 ※アンカーボルトの建て方精度は±3以下とする事
 ※アンカーボルトの建て方精度だけでなく垂直度にも注意する事



基礎断面図 S = 1/30

壁リスト表 1/30

符号	W1	W2
断面		
厚さ	180	340
縦筋	D10-@200シングル	D10-@200ダブル
横筋	D10-@200シングル	D10-@200ダブル

構造仕様

コンクリート	躯体	Fc-21N/mm ²
	スチコン	Fc-18N/mm ²
鉄筋	D16以下	SD295A
砕石	RC-40	
止水板	12×28 (クニシール同等品)	

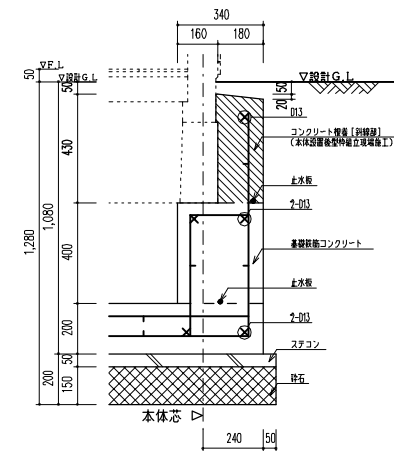
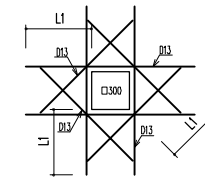
※地業・コンクリートの各施工及び鉄筋工事は、
 国土交通省大臣官房官庁営繕部監修
 「公共建築工事標準仕様書」に準じる事

※基礎鉄筋コンクリート及びアンカーボルトは、
 一次削現場施工

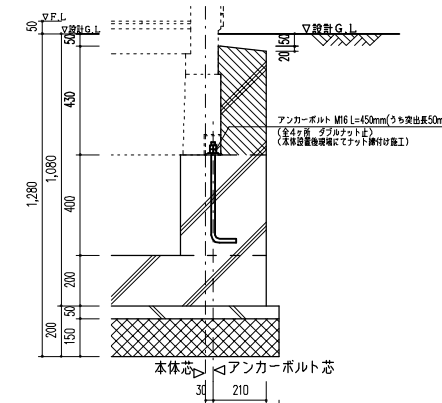
基礎リスト表 1/30

符号	FS1
断面	
厚さ	200
縦筋	D10-@200ダブル
横筋	D10-@200ダブル

集水樹補強 S = 1/30



A部詳細図 S = 1/15



アンカーボルト詳細図 S = 1/15

△	
△	
△	
△	



PROJECT

公園トイレ (Cタイプ: グレー) 基礎図

KT003A-SM-00-GR

DATE

2019/04/01

DRAWN

荻山

CHECKED

江原

SCALE

1/30

APPROVED

上地

DWG. NO.

E3K0223-001

FILE NO.

3