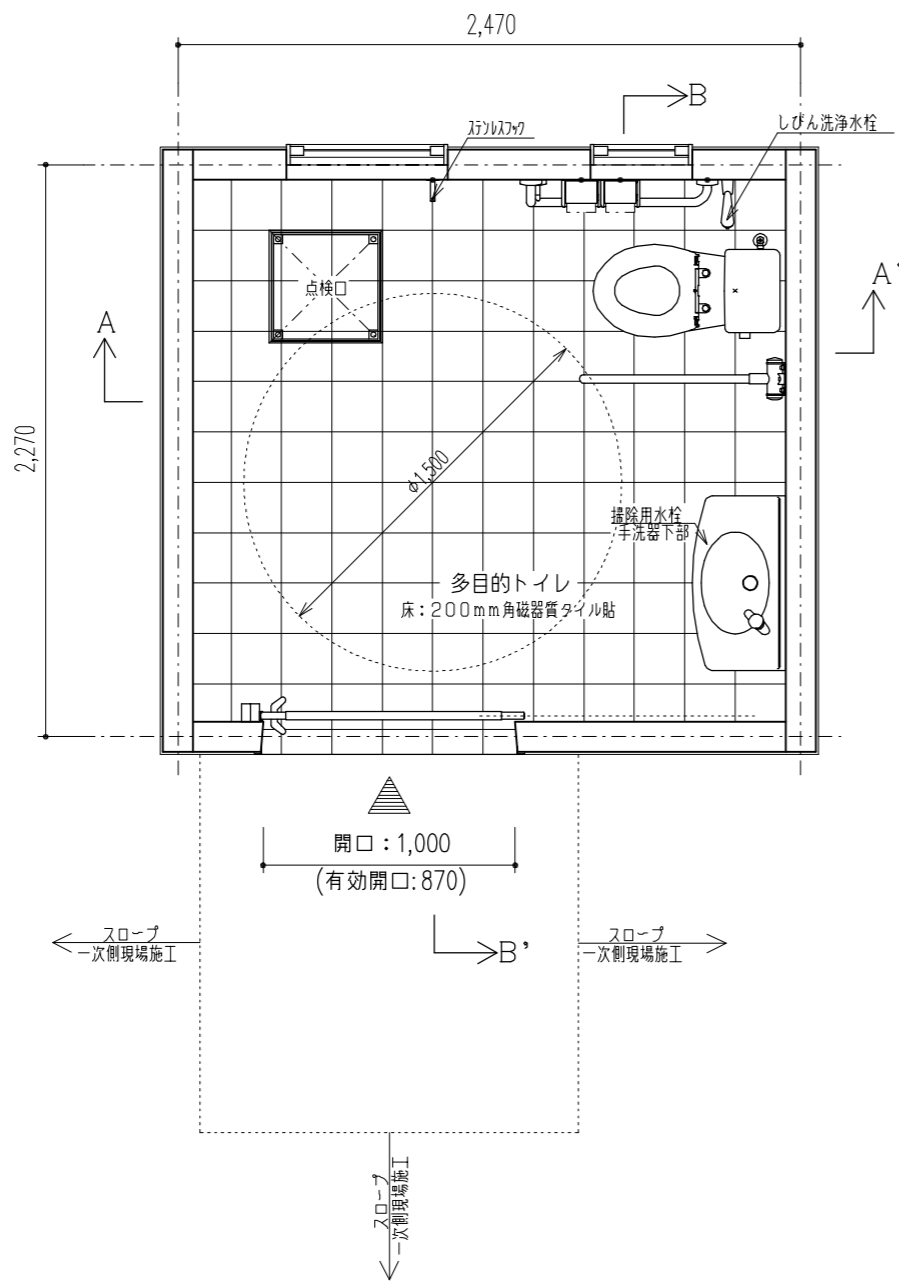


正面図 S = 1 / 50

側面図 S = 1 / 50

背面図 S = 1 / 50



平面図 S = 1 / 30

※多目的トイレの入口手前には1,500mm角程度のスペースを設け、その先に5%以下のスロープを設けることが望ましい。

仕様書

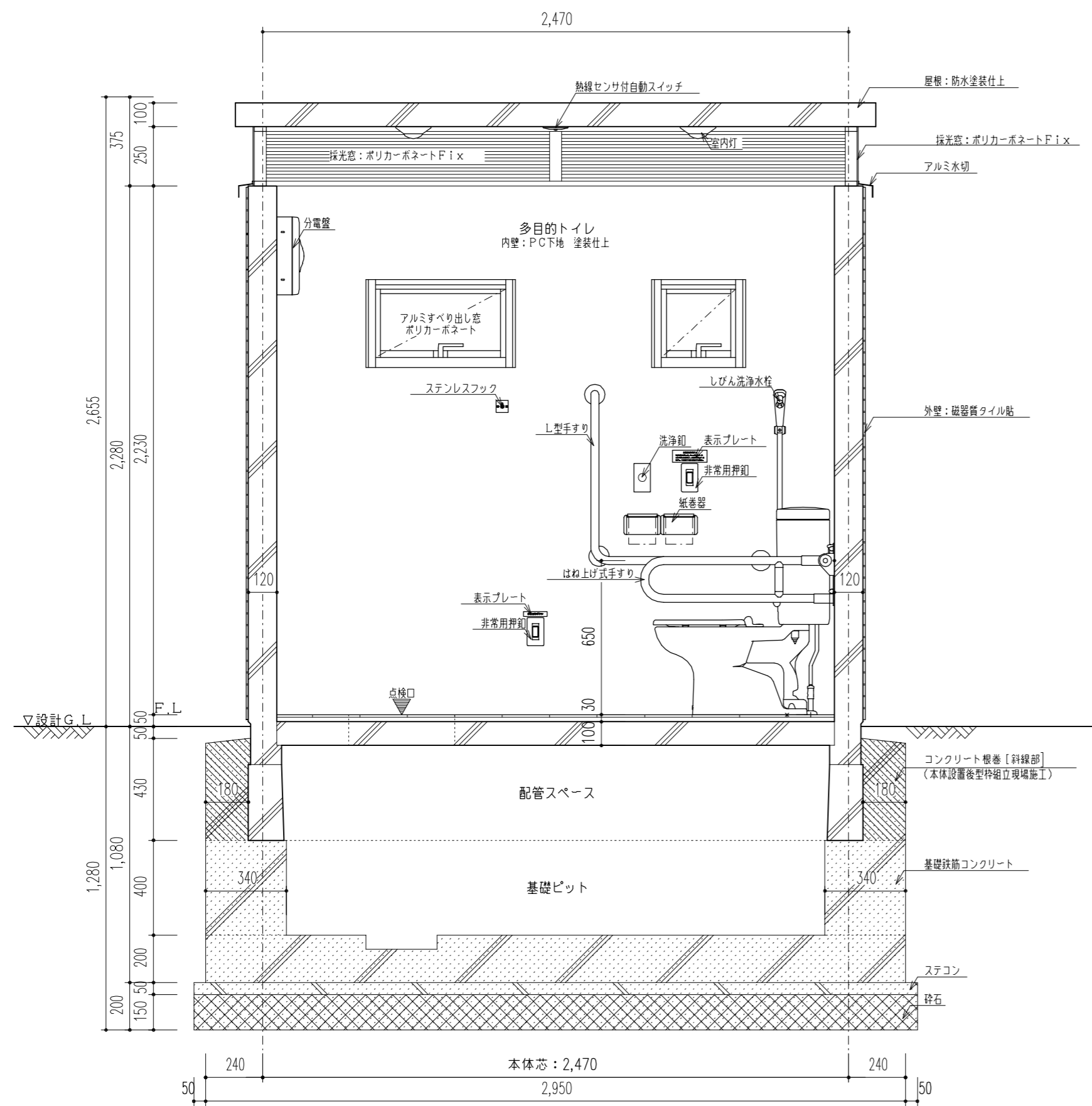
	仕 様	色、品番	
外部仕上	屋根	PC下地 防水塗装仕上	グレー
	外 壁	PC下地 50mm二丁掛磁器質タイル貼	ブラウン
	建 具	採光窓：ポリカーボネート F i x	ブルースモークマット
		複合パネル貼アルミ?付引き戸 表示錠・シリンダー錠付	ステンカラーノ半自動式・ストッパー付
		アルミすべり出し窓【ポリカーボネート】	フレーム：ステンカラーノブルースモークマット
	その他	アルミ水切	シルバー
		出入口枠：アルミ加工品	シルバー
ステンレストイレサイン		ヘアライン仕上	
非常用電子ブザー付回転灯		赤	
内部仕上	天 井	PC下地 塗装仕上【凹凸状小粒吹付】	ホワイト
	内 壁	PC下地 塗装仕上【凹凸状小粒吹付】	ホワイト
	床	200mm角磁器質タイル貼	ホワイト系
	衛生器具	陶製 手洗器・便器	パステルアイボリー
		掃除用水栓（手洗器下部）	
		しびん洗浄水栓	
		ステンレス製樹脂被覆手すり	パステルアイボリー
		化粧鏡	
		ステンレス紙巻器	
	ステンレスフック		
ステンレス排水目皿			
その他	点検口：200mm角磁器質タイル貼【450角】	ホワイト系	
特記事項	基礎コンクリート：FC=21N/mm <sup>2</sup> 基礎鉄筋：SD295A 本体：PCパネル 給排水・電気設備二次割一式 ※トイレ本体は日本公園施設業協会生産物賠償責任保険加入製品・SPL表示認定企業製品とする。		

※給排水・電気・基礎工事は別途になります。

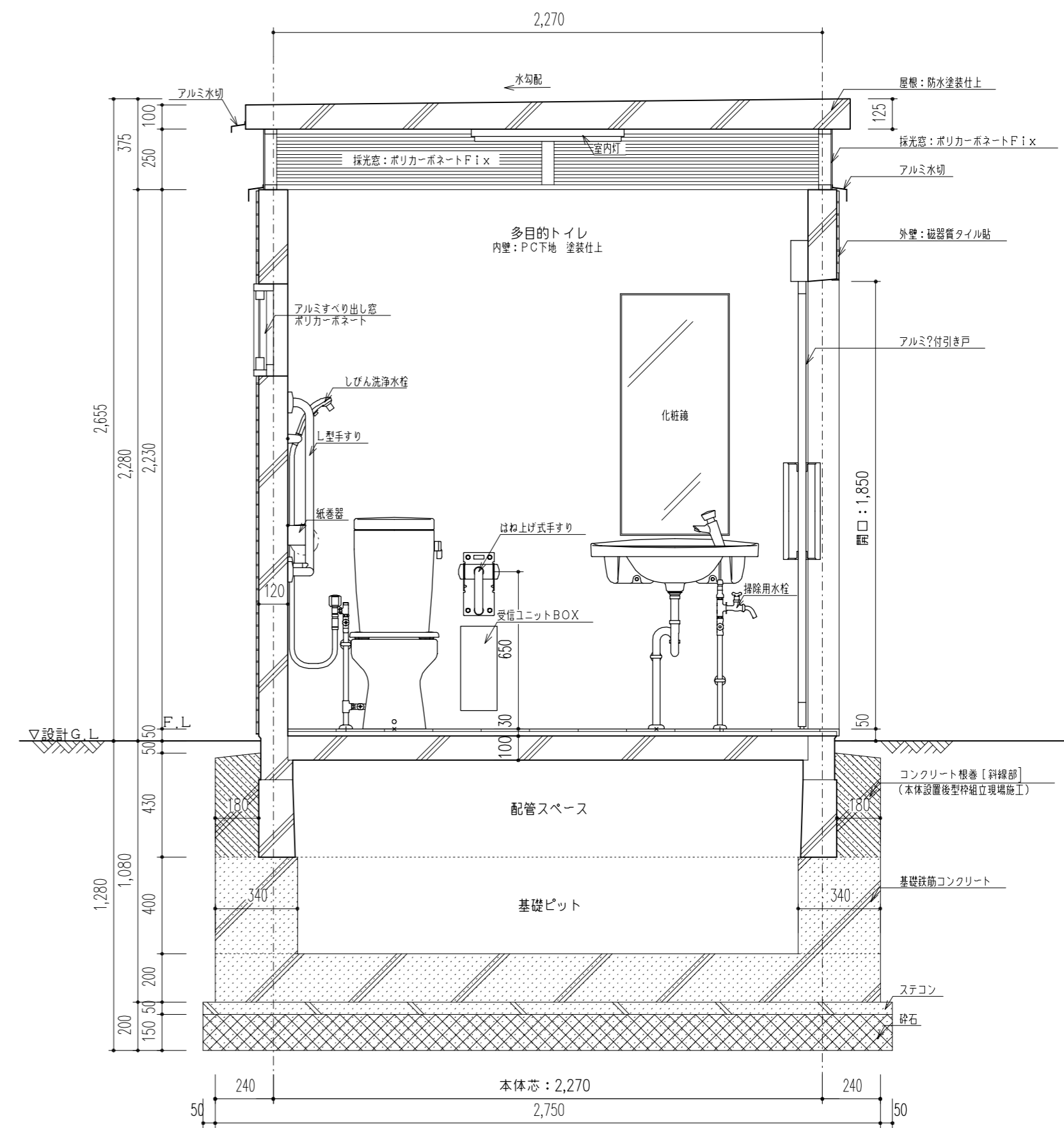
△		
△		
△		
△		
△		



PROJECT	DATE	SCALE	FILE NO.
公園トイレ（Dタイプ：ブラウン）外観図	2019/04/01	1/30	
	DRAWN	CHECKED	APPROVED
	荻山	江原	上地
	DWG. NO.	E2K0311-001	
			2



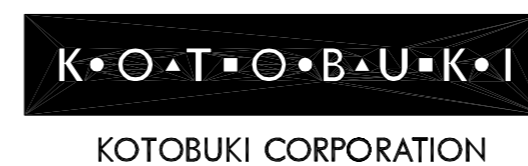
A-A' 断面詳細図 S=1/20



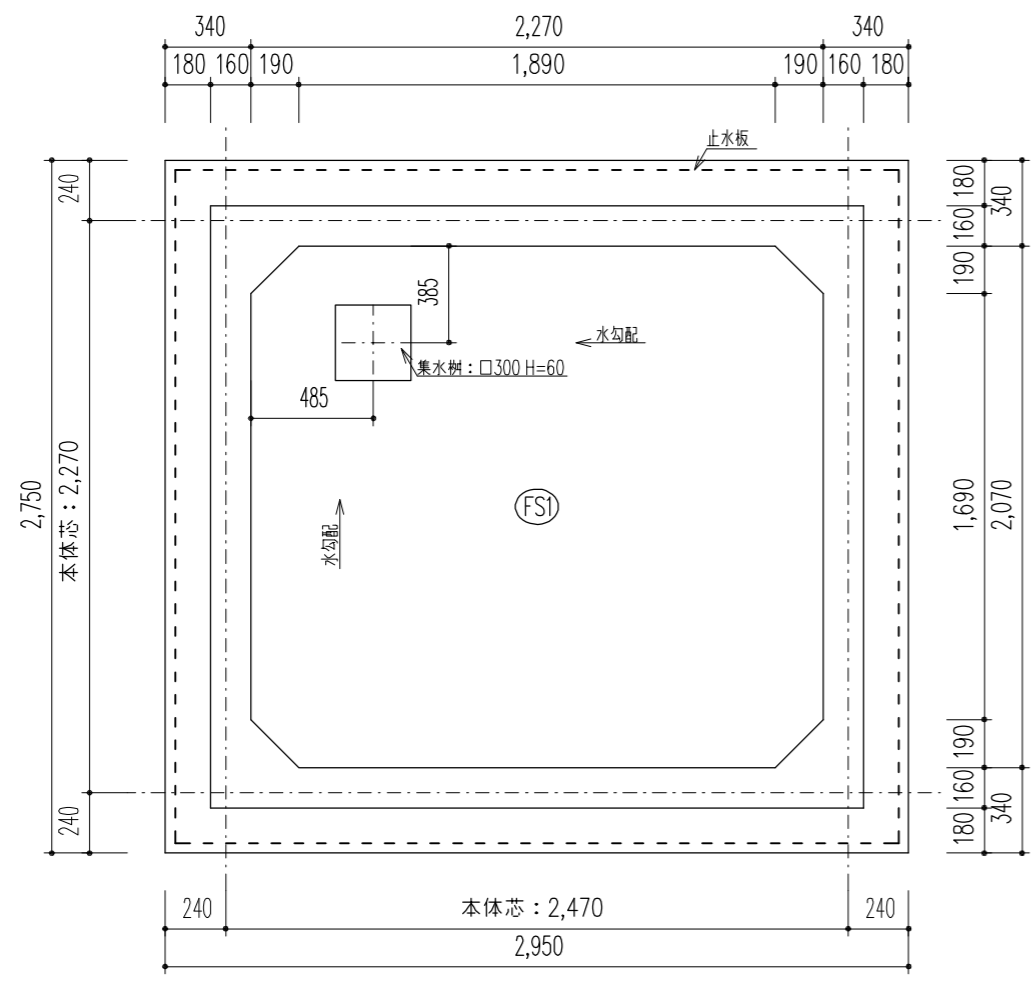
B-B' 断面詳細図 S=1/20

部分は一次側現場施工とする。

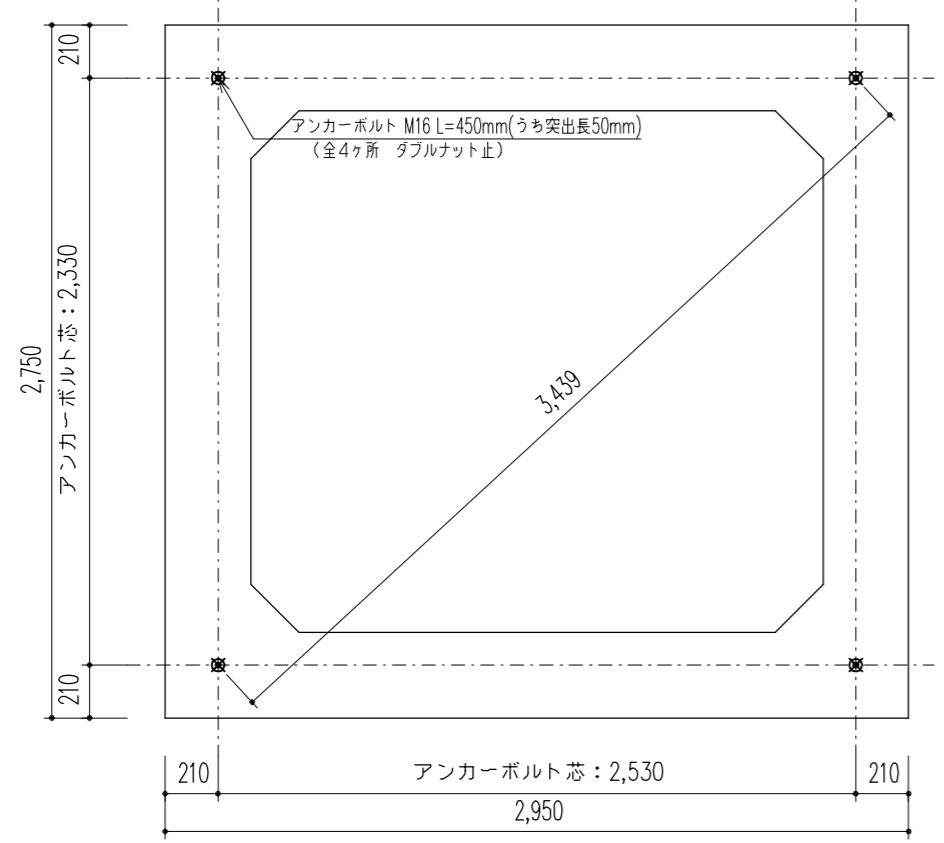
△		
△		
△		
△		



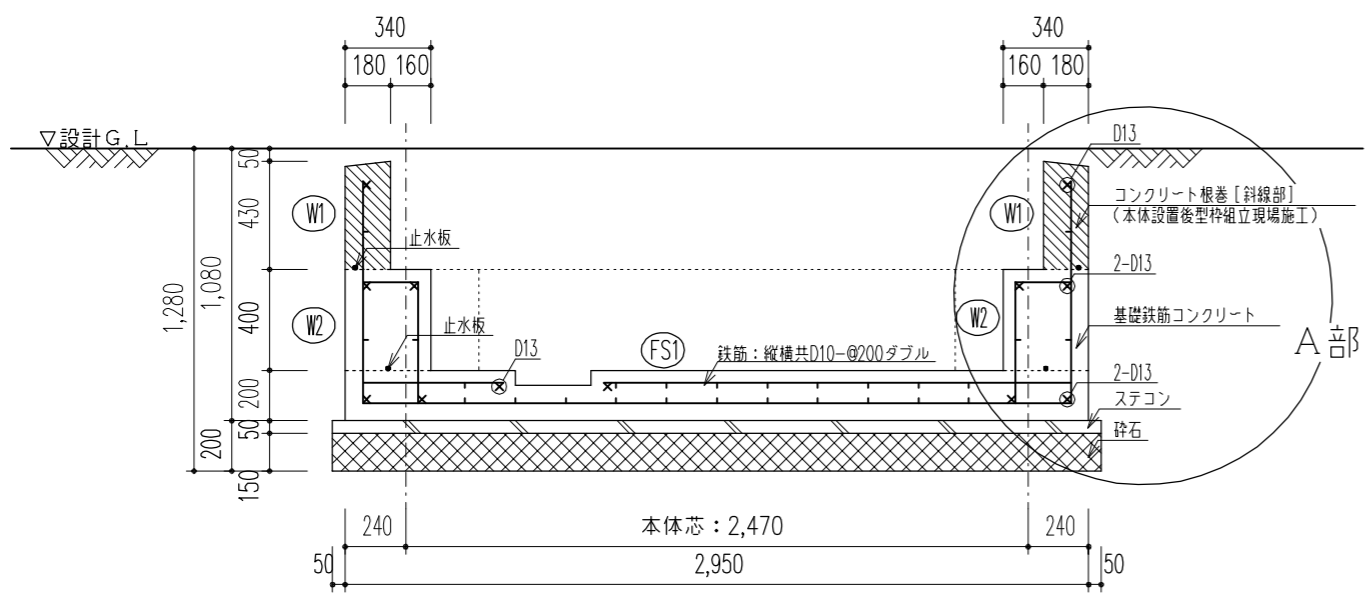
PROJECT	DATE	SCALE	FILE NO.
公園トイレ (Dタイプ: ブラウン) A-A'・B-B' 断面詳細図	2019/04/01	1/20	
	DRAWN	CHECKED	APPROVED
	荻山	江原	上地
	DWG. NO.	E2K0312-001	
			2



基礎伏図 S = 1 / 30



アンカーボルト配置図 S = 1 / 30  
 ※アンカーボルトの建て方精度は±3以下とする事  
 ※アンカーボルトの建て方精度だけでなく垂直度にも注意する事



基礎断面図 S = 1 / 30

壁リスト表 1 / 30

符号	W1	W2
断面		
厚さ	180	340
縦筋	D10-@200シングル	D10-@200ダブル
横筋	D10-@200シングル	D10-@200ダブル

構造仕様

コンクリート	躯体	Fc-21N/mm <sup>2</sup>
	ステコン	Fc-18N/mm <sup>2</sup>
鉄筋	D16以下	SD295A
砕石	RC-40	
止水板	12×28 (クニシール同等品)	

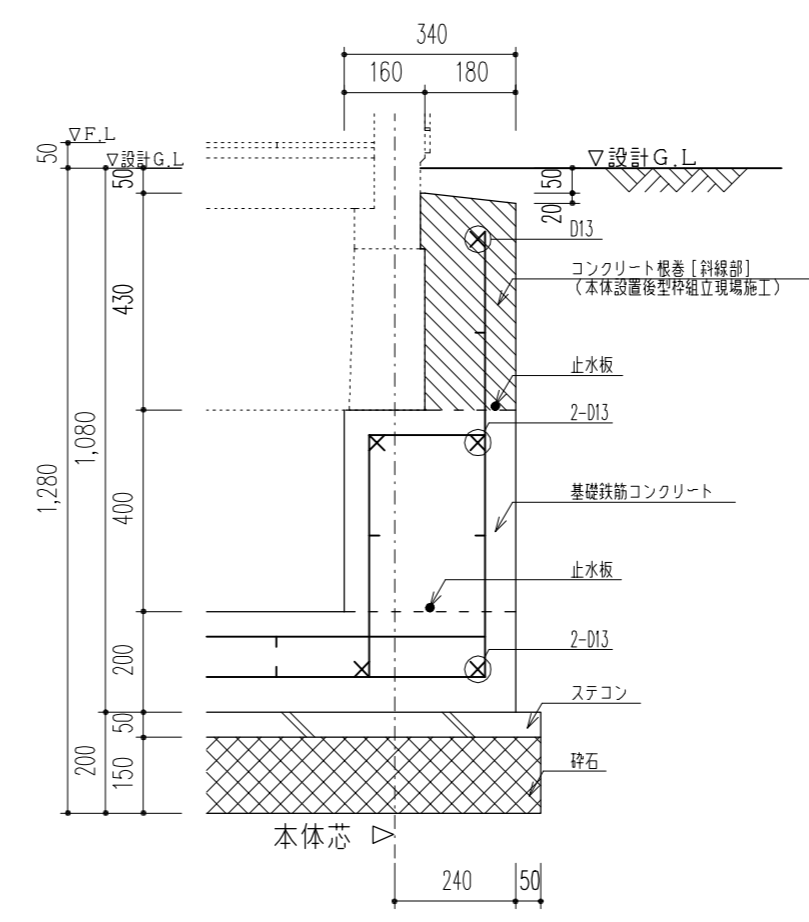
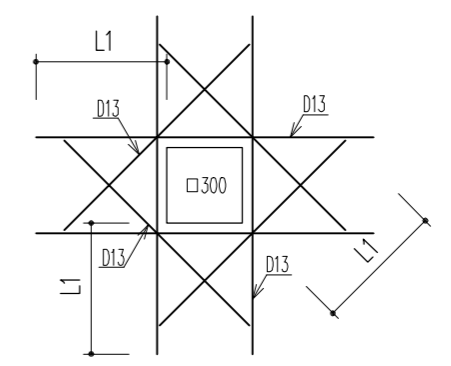
※地業・コンクリートの各施工及び鉄筋工事は、国土交通省大臣官房官庁営繕部監修「公共建築工事標準仕様書」に準じる事

※基礎鉄筋コンクリート及びアンカーボルトは、一次側現場施工

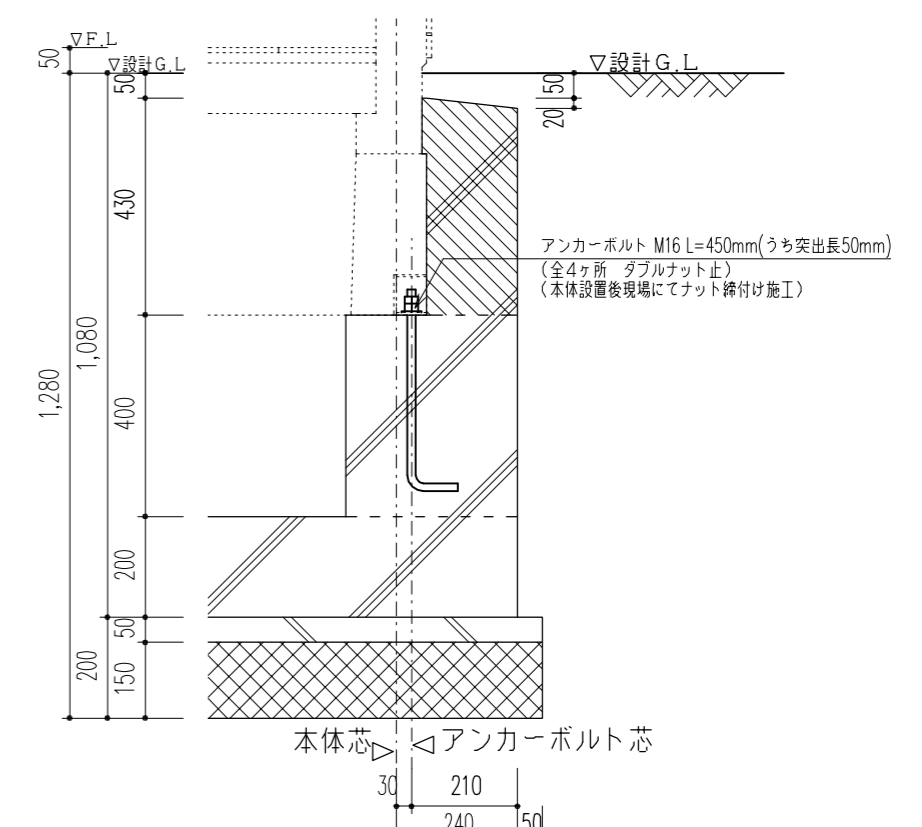
基礎リスト表 1 / 30

符号	FS1
断面	
厚さ	200
縦筋	D10-@200ダブル
横筋	D10-@200ダブル

集水樹補強 S = 1 / 30



A部詳細図 S = 1 / 15



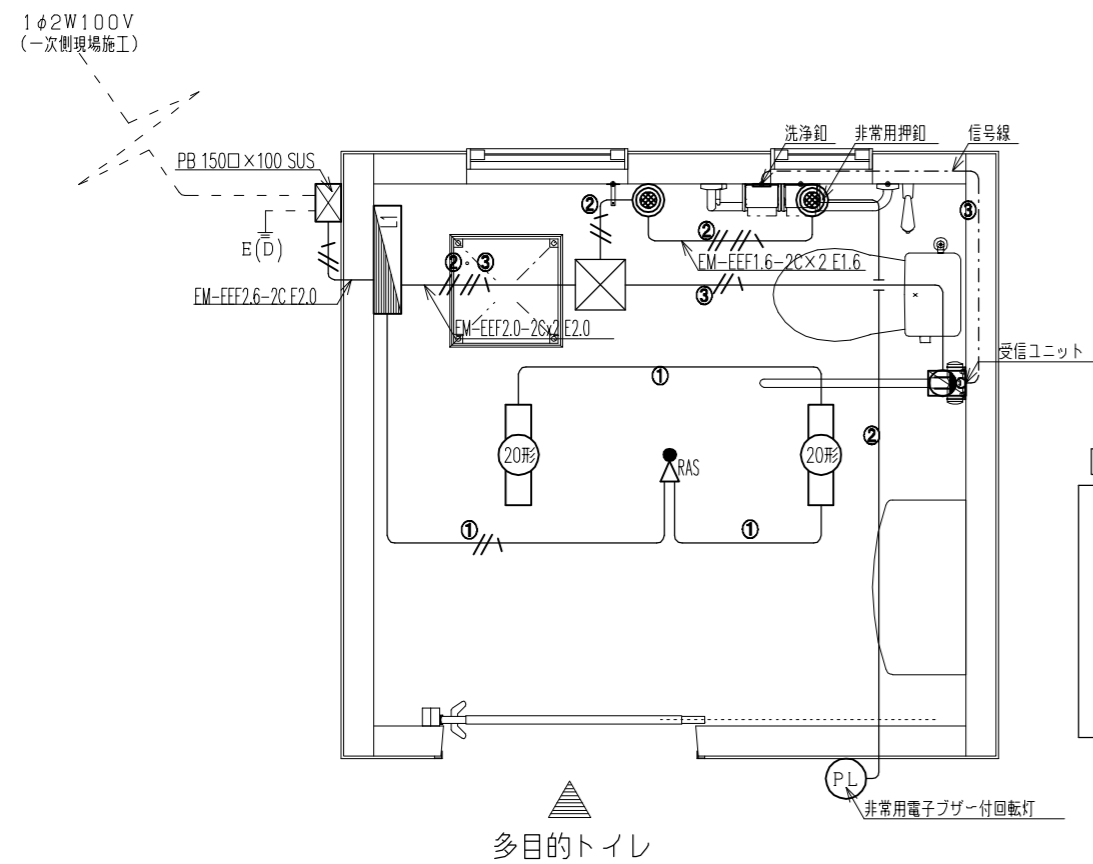
アンカーボルト詳細図 S = 1 / 15

△		
△		
△		
△		
△		



PROJECT  
 公園トイレ (Dタイプ: ブラウン) 基礎図  
 KT004A-SM-00-BR

DATE	SCALE	FILE NO.
2019/04/01	1/30	
DRAWN 荻山	CHECKED 江原	APPROVED 上地
DWG. NO. E2K0313-001		



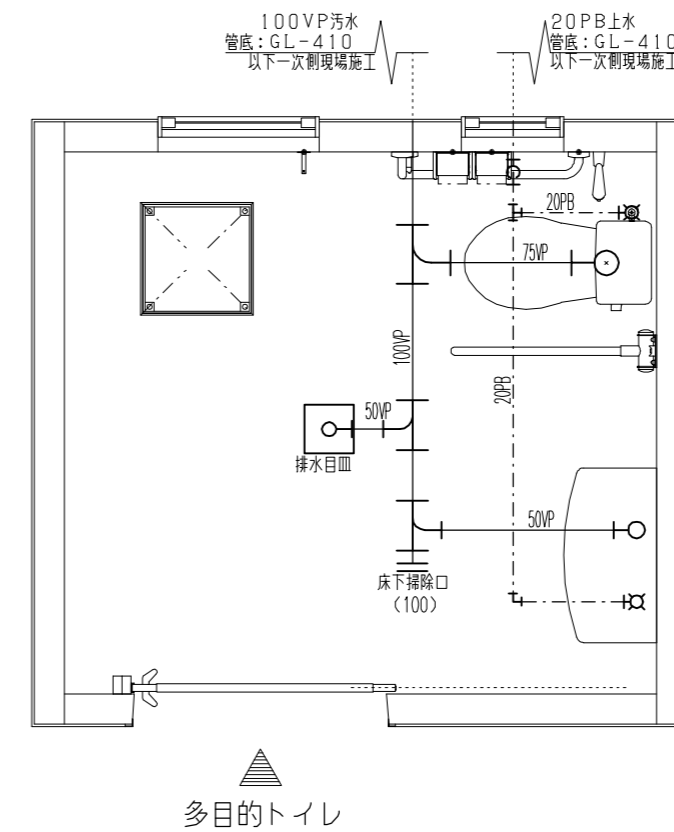
電気設備図 S = 1 / 30

[ 特記 ]

- ※ 室内灯は天井取り付けとする。
- ※ 電気配線実線部は既製品の本体に含む。
- ※ 電気配線点線部は一次側現場施工
- ※ アースの必要なものに関しては全て接地工事施工とする。
- ※ 接地工事は一次側現場施工
- ※ 電線はエコケーブルを使用する。

[ 凡例 ]

—	EM-EEF1.6-3C
—	EM-EEF2.0-3C
⊗	内部P. B 200×200×200 WPVE製



給排水設備図 S = 1 / 30

[ 凡例 ]

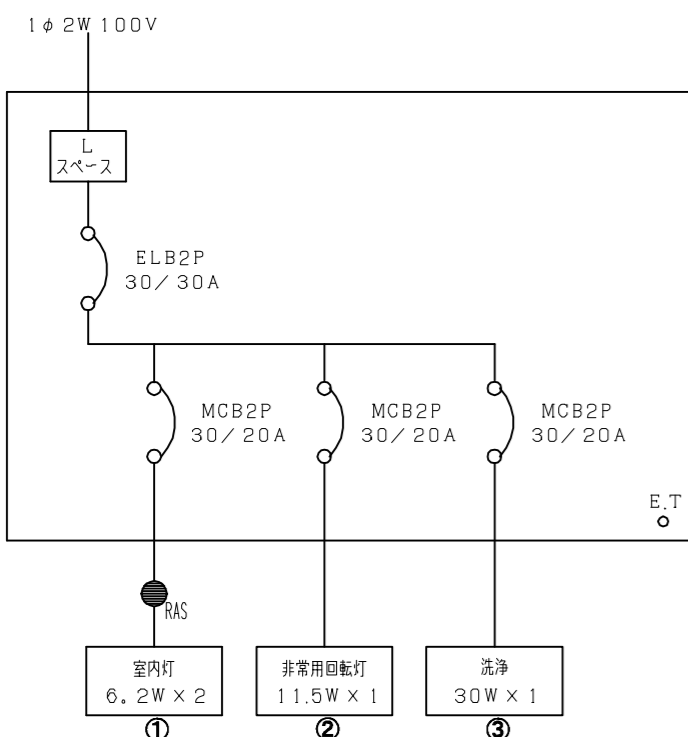
—PB—	給水管：ポリ粉体ライニング鋼管 (SGP-PB) 床下：硬質ウレタンフォーム断熱材巻
—VP—	排水管：硬質塩化ビニル管 (VP)

[ 特記 ]

- ※ 給排水管点線部は一次側現場施工

衛生器具表  
多目的トイレ

品名	品番	色番・仕様	N
多目的大便器	CS670B, SH670BA, TC300 V6, HE15J,	TOTO パステルアイボリー #SC1	1
しびみ洗浄水栓	T95WRR,	TOTO	1
多目的手洗器	L270D, TL19AR (自閉式水栓),	TOTO パステルアイボリー #SC1	1
掃除用水栓	T200CSNR13,	TOTO キー式水栓	1
手すり	T112H8 (はね上げ式), T112CL9 (L型),	TOTO ステンレス樹脂被覆タイプφ34 パステルアイボリー #SC1	各1
紙巻器	YH117,	TOTO ステンレス ワンタッチ式	2
ステンレスフック	YKH20R,	TOTO ステンレス・ストップ付	1
化粧鏡	450×1000,	特注 耐熱仕様・フレーム付ミラーマット貼	1
排水目皿	HSUT-20L200N,	ロンシール トラップ・溢れ防止用チェーン付	1



盤結線図

姿図

室内灯 (20形)	N	非常用電子ブザー付回転灯	N
天井取付・LED	2	(11.5W) 赤	1
記号	⊗	記号	⊕

記号	名称	備考	N
L 1	分電盤	スチール製キャビネット・鍵付	1
⊕	熱線センサー付自動スイッチ	室内灯用 (天井取付)	1
⊗	非常用押釦	6A300V AC	2
⊕	一口コンセント	洗浄用	1
⊗	受信ユニット用ボックス		1
⊗	外部P. B	ステンレス製	1

△		
△		
△		
△		
△		



PROJECT	DATE	SCALE	FILE NO.
公園トイレ (Dタイプ: ブラウン) 電気設備図・給排水衛生設備図	2019/04/01	1/30	
	DRAWN	CHECKED	APPROVED
	荻山	江原	上地
	DWG. NO.		
	E2K0314-001		