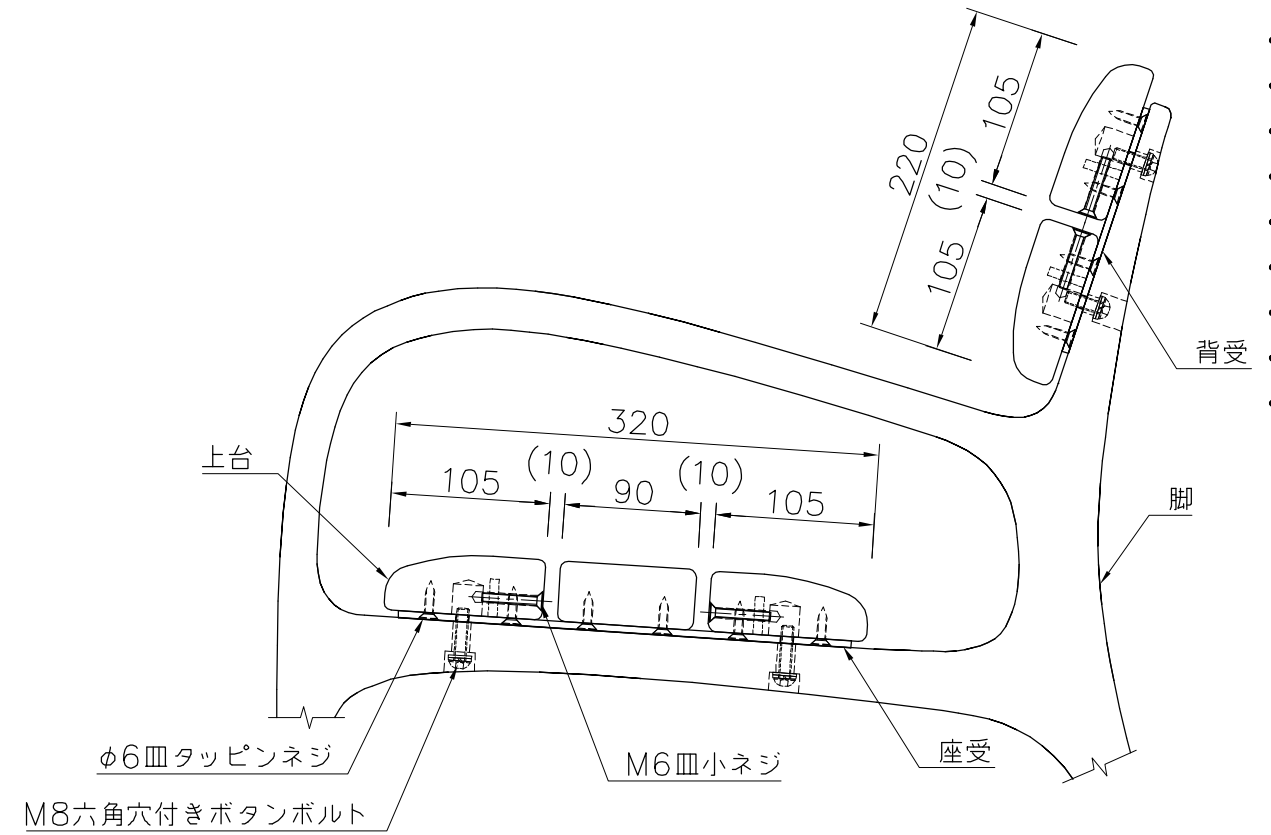
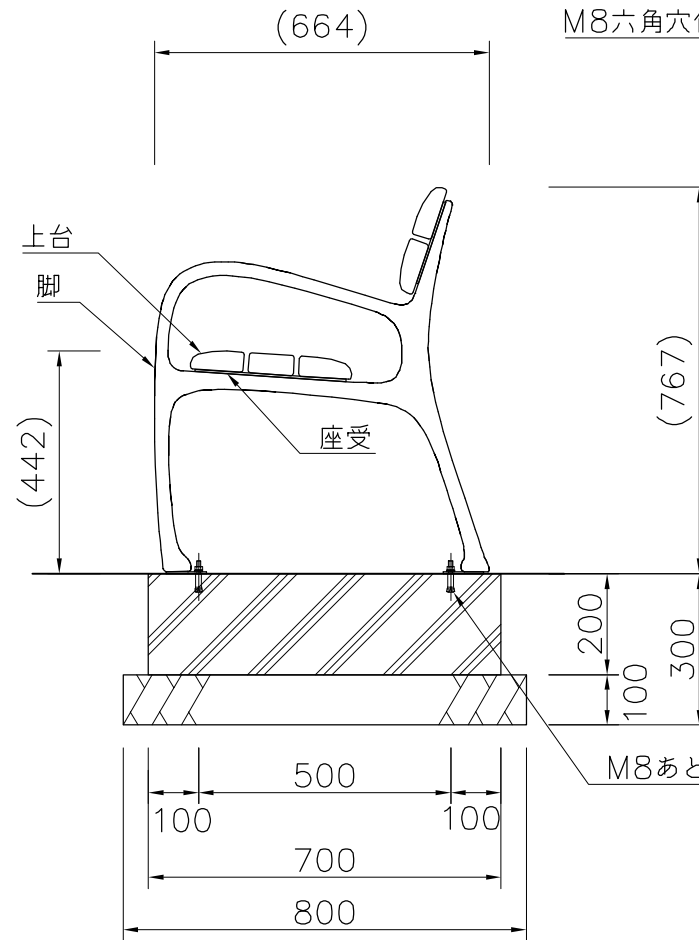


外観図 S=1/15



詳細図 S=1/5



- 上台 : アーバンウッド (グレー)
- 脚 : アルミ合金鋳物 合成樹脂塗装 (グレー)
- 座受、背受 : t4.5×38平鋼  
電気亜鉛メッキ 合成樹脂塗装 (グレー)
- 質量 : 55kg
- ※ISO9001 認証取得企業で品質管理された製品です。
- ※(一社) 日本公園施設業協会 SPL表示認定企業の製造製品です。
- ※(一社) 日本公園施設業協会の生産物賠償責任保険に加入した製品です。

△	
△	
△	
△	



PROJECT	DATE	SCALE	FILE NO.
モダンクラシカル (アーバンウッド)	2015/09/15	1/15	
MK001A-SM-00-GR	DRAWN	CHECKED	APPROVED
	内野	土屋	上野山
	DWG. NO.		
	E3MK003-001	3	