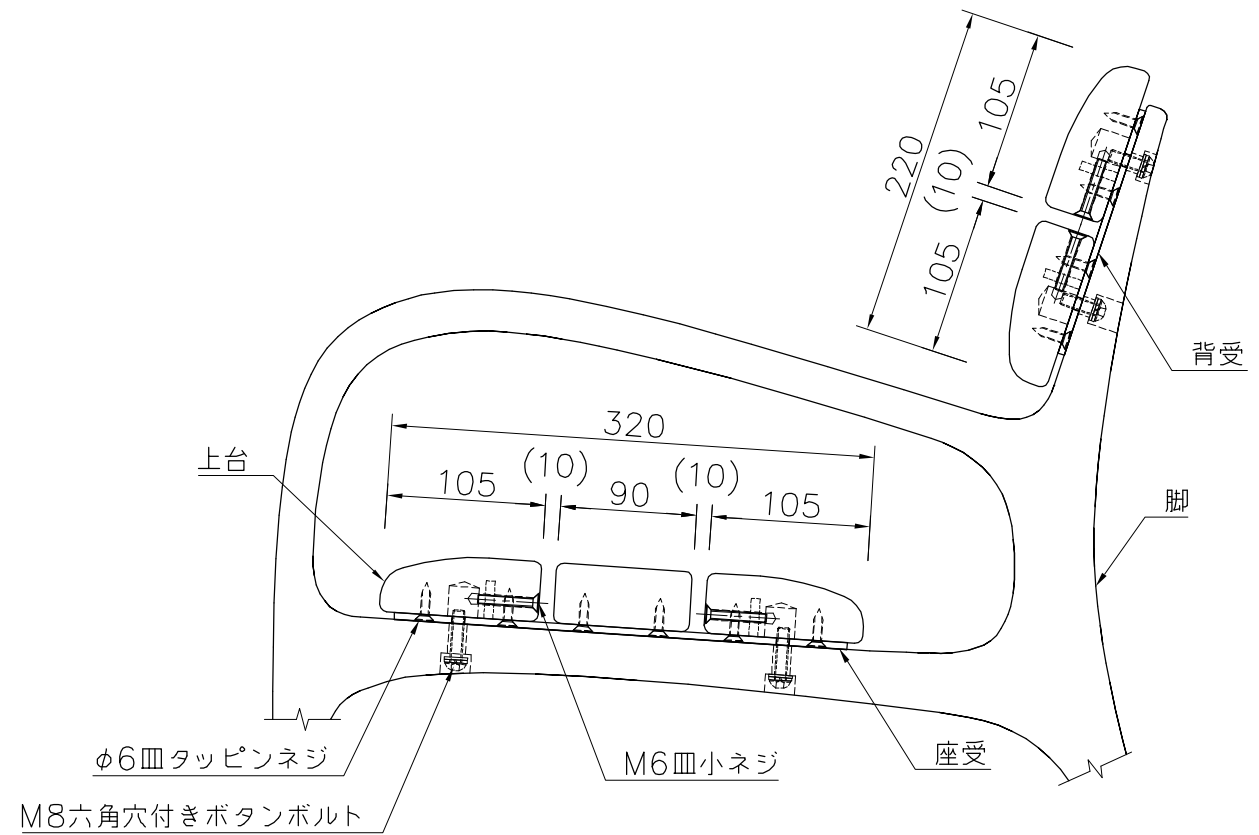
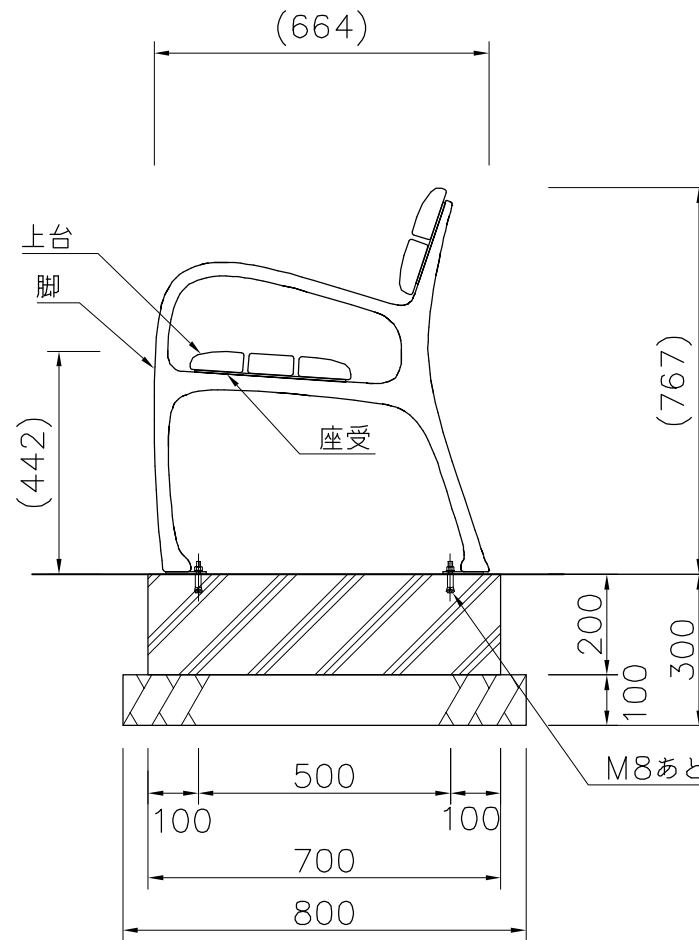
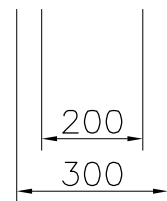


外観図 S=1/15



詳細図 S=1/5

- 上台 : REKWOOD2 (レッド)
- 脚 : アルミ合金鋳物 合成樹脂塗装 (アースグレー)
- 座受、背受 : t4.5×38平鋼
電気亜鉛メッキ 合成樹脂塗装 (アースグレー)
- 質量 : 55kg

※ISO9001認証取得企業で品質管理された製品です。
 ※(一社)日本公園施設業協会 SPL表示認定企業の製造製品です。
 ※(一社)日本公園施設業協会の生産物賠償責任保険に加入した製品です。

△	
△	
△	
△	



PROJECT	DATE	SCALE	FILE NO.
モダンクラシカル	2015/11/06	1/15	
MK001A-SM-00-RD	DRAWN	CHECKED	APPROVED
	内野	土屋	上野山
	DWG. NO.		
	E3MK002-001	3	