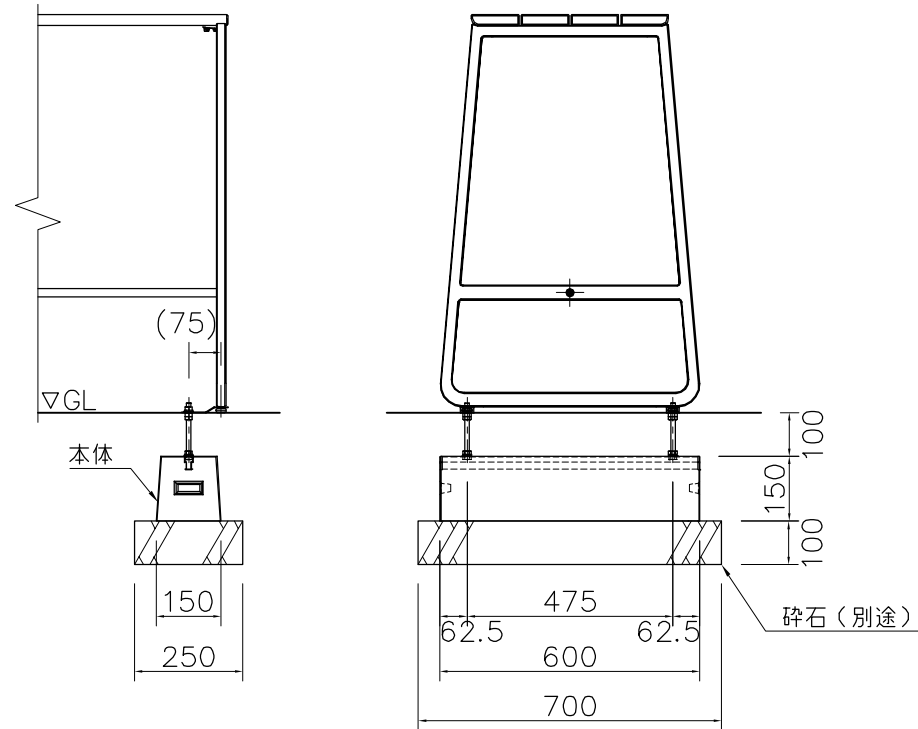


外観図 S=1/10

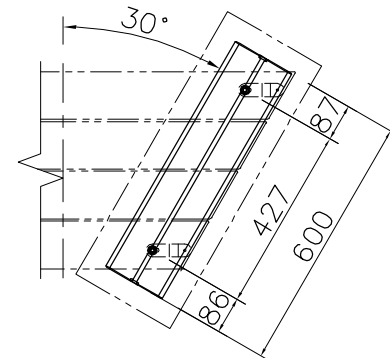
本体 : PCコンクリート  
レール部: アルミ押出材

質量 : 30kg

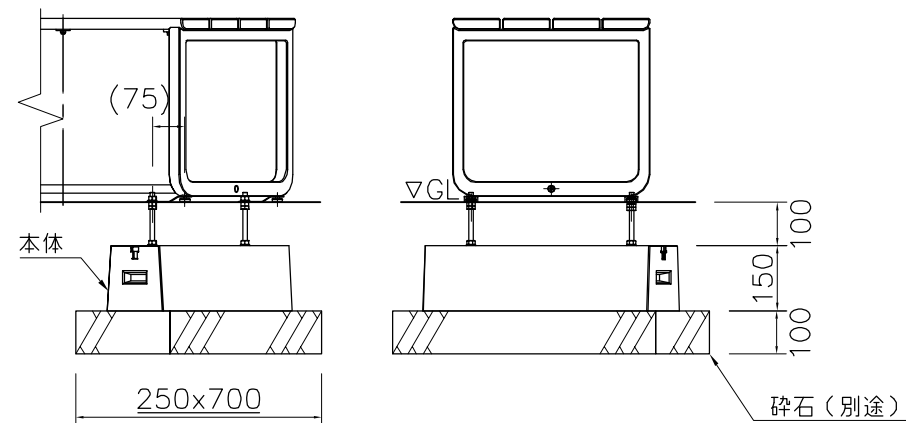
※ISO9001 / ISO14001認証取得企業の製品とする。  
※(一社)日本公園施設業協会 SPL表示認定企業製品とする。  
※(一社)日本公園施設業協会団体賠償責任保険に加入した製品とする。



コム(ハイカウンター)参考設定図 S=1/15



コム(ヘキサベンチ)参考設定図 S=1/15



△		<p>KOTOBUKI CORPORATION</p>	PROJECT	—	DATE	2020/06/01	SCALE	1/10	FILE NO.
△			PC基礎(L=600)	DRAWN	山浦	CHECKED	江原	APPROVED	上地
△			PC001A-SM-60-00	DWG. NO.	E3PC002-002				3
△									