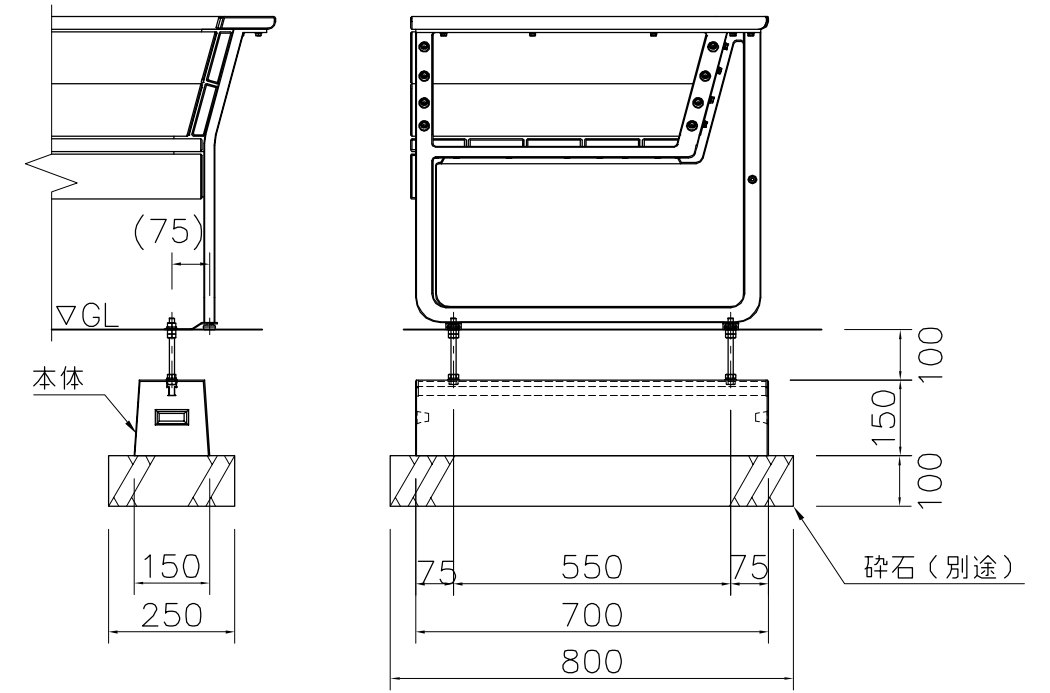
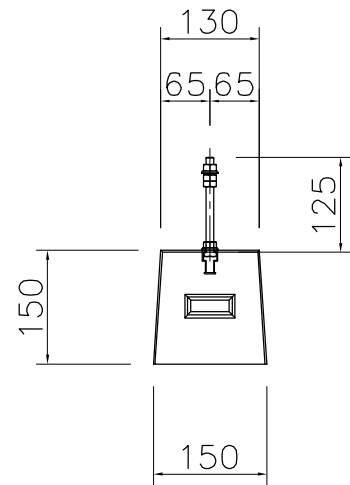


外観図 S=1/10

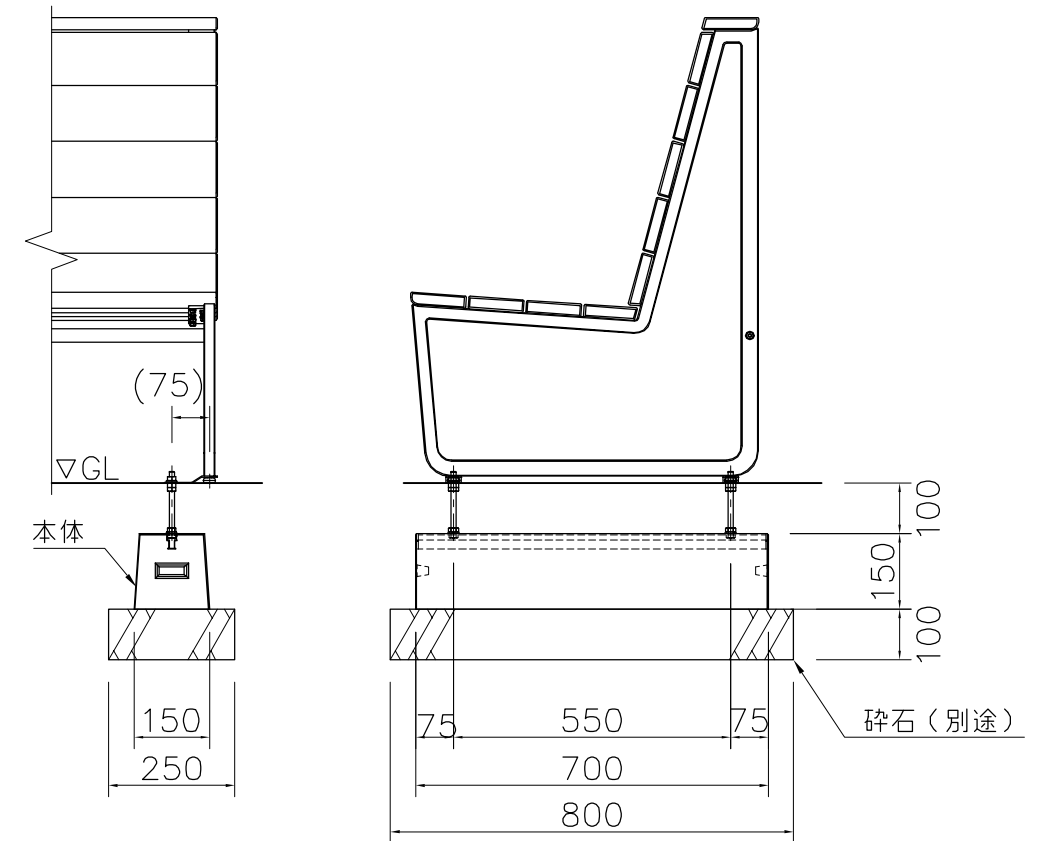
本体 : PCコンクリート  
レール部 : アルミ押出材

質量 : 35kg

※ISO9001 / ISO14001 認証取得企業の製品とする。  
※(一社)日本公園施設業協会 SPL表示認定企業製品とする。  
※(一社)日本公園施設業協会団体賠償責任保険に加入した製品とする。

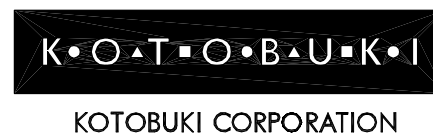


コム(ソファベンチ)参考設定図 S=1/15



コム(ハイバックベンチ)参考設定図 S=1/15

△	
△	
△	
△	



PROJECT	—	DATE	2020/06/01	SCALE	1/10	FILE NO.	
	PC基礎(L=700)	DRAWN	山浦	CHECKED	江原	APPROVED	上地
	PC001A-SM-70-00	DWG. NO.	E3PC001-002				3