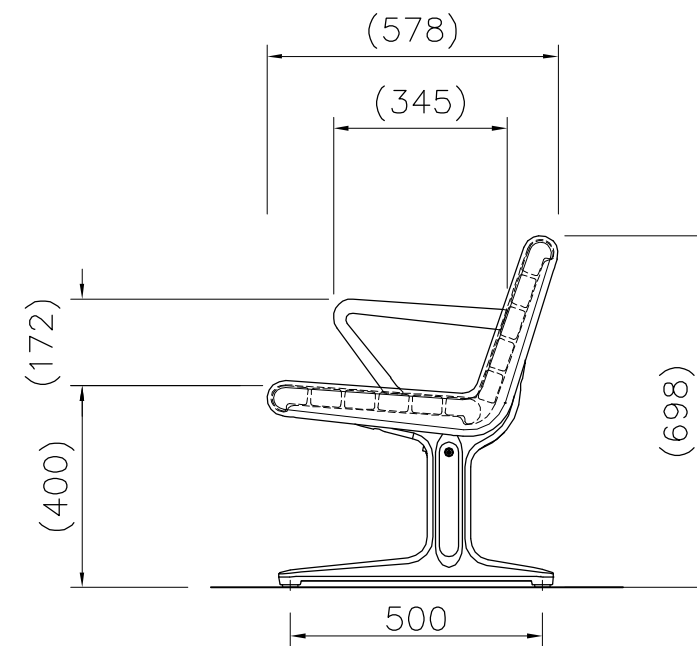
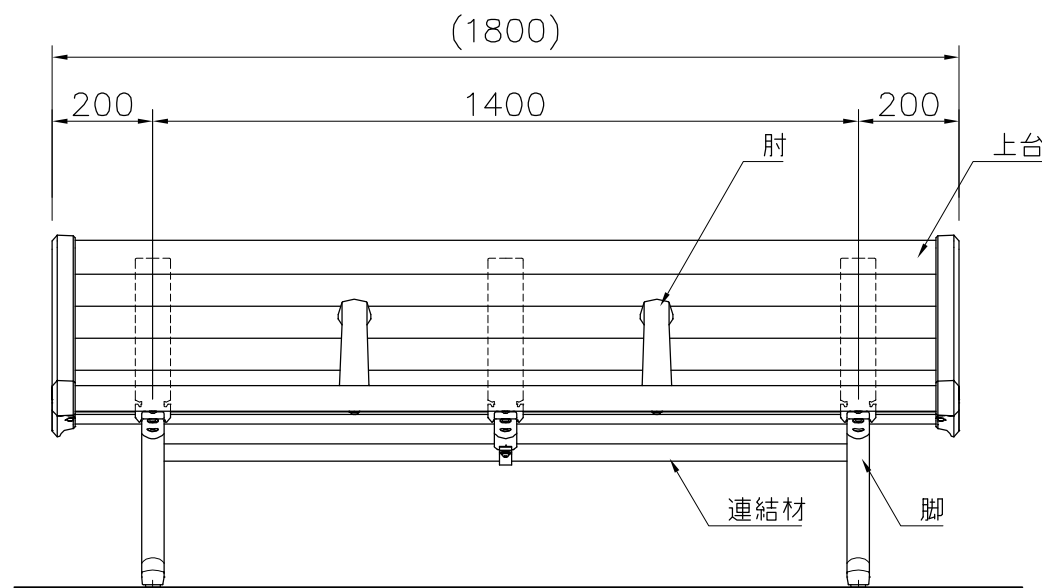


上台 : アーバンウッド (グレー)
 アルミ押出型材 合成樹脂塗装 (プラチナシルバー)
 アルミ合金鋳物 合成樹脂塗装 (プラチナシルバー)
 肘 : アルミ合金鋳物 合成樹脂塗装 (プラチナシルバー)
 連結材 : φ34アルミ押出型材 合成樹脂塗装 (プラチナシルバー)
 脚 : アルミ合金鋳物 合成樹脂塗装 (プラチナシルバー)
 アジャスター付
 質量 : 77kg

※ISO9001認証取得企業で品質管理された製品です。
 ※(一社)日本公園施設業協会 SPL表示認定企業の製造製品です。
 ※(一社)日本公園施設業協会の生産物賠償責任保険に加入した製品です。



外観図 S=1/15

△	
△	
△	
△	



PROJECT	リヴェルデ	DATE	2018/09/10	SCALE	1/15	FILE NO.
		DRAWN	内野	CHECKED	山浦	APPROVED
						上地
		DWG. NO.	E3R1105-001			3