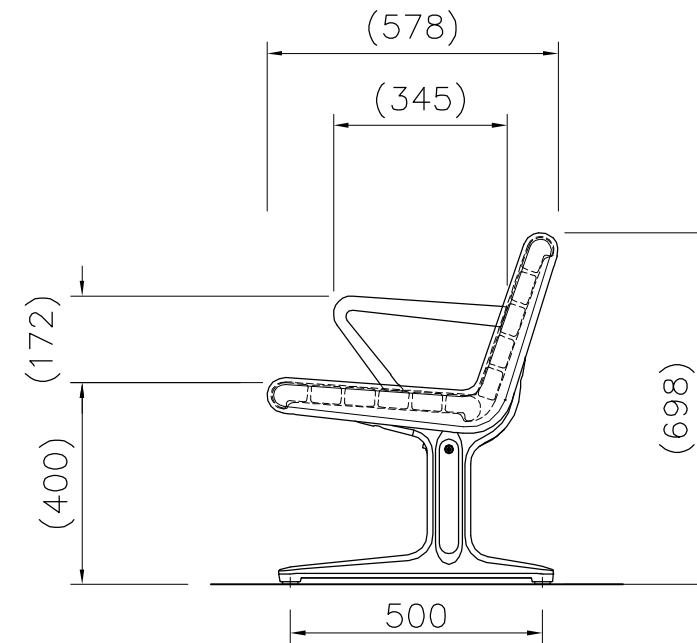
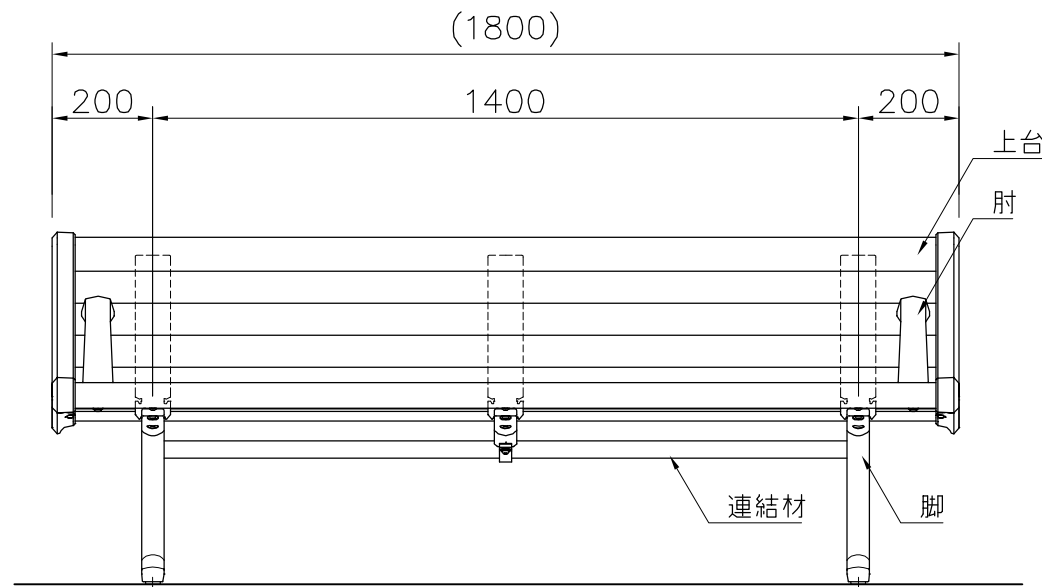


上台 : ひのき材 AAC加圧注入防錆処理 抗菌防カビ仕様ビオサス(メープル)
 アルミ押出型材 合成樹脂塗装(メタリックグリーン)
 アルミ合金鋳物 合成樹脂塗装(メタリックグリーン)
 肘 : アルミ合金鋳物 合成樹脂塗装(メタリックグリーン)
 連結材 : φ34アルミ押出型材 合成樹脂塗装(メタリックグリーン)
 脚 : アルミ合金鋳物 合成樹脂塗装(メタリックグリーン)
 アジャスター付
 質量 : 48kg

※ISO9001認証取得企業で品質管理された製品です。
 ※(一社)日本公園施設業協会 SPL表示認定企業の製造製品です。
 ※(一社)日本公園施設業協会の生産物賠償責任保険に加入した製品です。



外観図 S=1/15

△		
△		
△		
△		



PROJECT	DATE	SCALE	FILE NO.
リヴェルデ	2018/09/10	1/15	
RV001A-AT-HS-WM	DRAWN 内野	CHECKED 山浦	APPROVED 上地
	DWG. NO. E3R1121-001		3