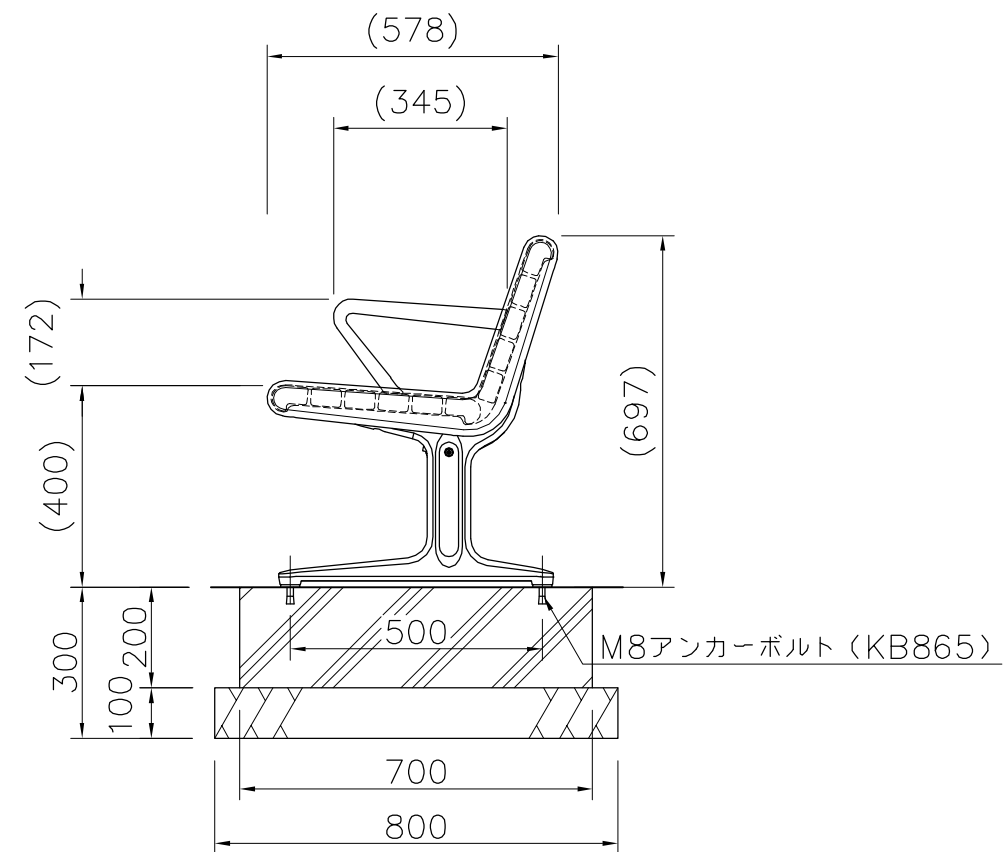
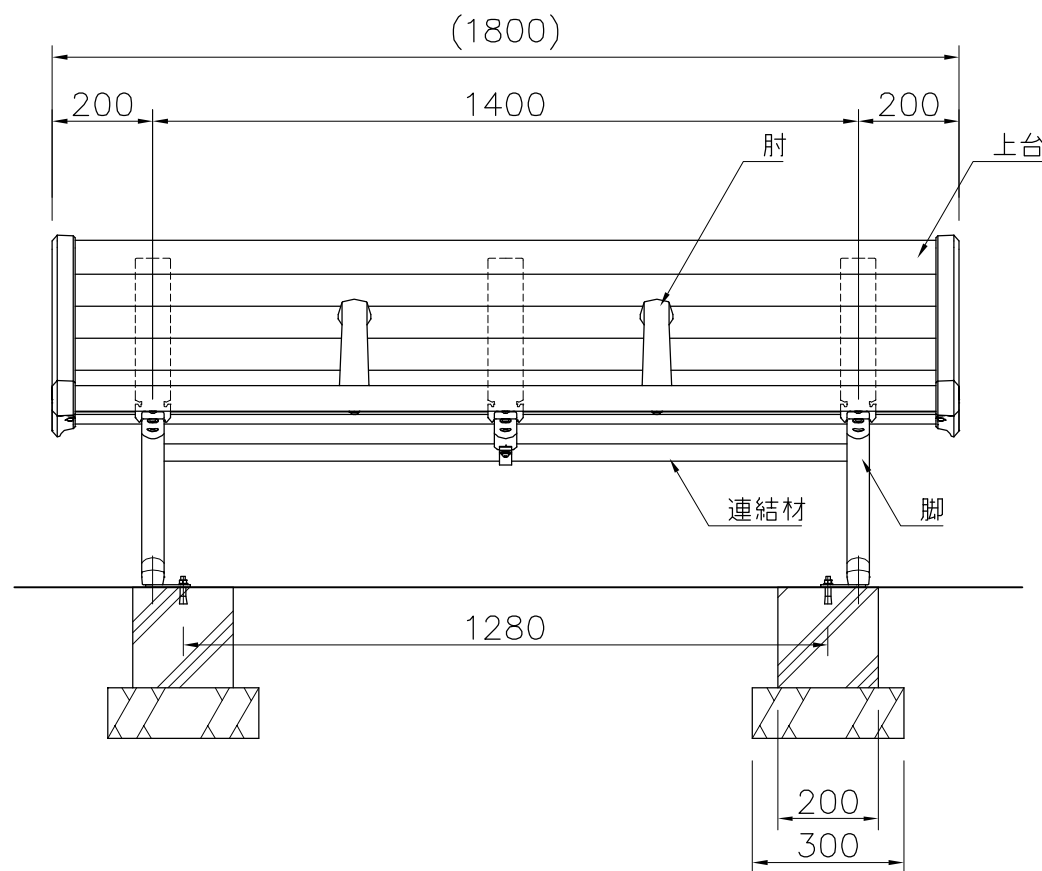


- 上台 : ひのき材 AAC加圧注入防腐処理
アルミ押出型材 合成樹脂塗装 (メタリックグリーン)
- アルミ合金鋳物 合成樹脂塗装 (メタリックグリーン)
- 肘 : アルミ合金鋳物 合成樹脂塗装 (メタリックグリーン)
- 連結材 : φ34アルミ押出型材 合成樹脂塗装 (メタリックグリーン)
- 脚 : アルミ合金鋳物 合成樹脂塗装 (メタリックグリーン)
床固定金具付
- 質量 : 48kg

※ISO9001認証取得企業で品質管理された製品です。
 ※(一社)日本公園施設業協会 SPL表示認定企業の製造製品です。
 ※(一社)日本公園施設業協会の生産物賠償責任保険に加入した製品です。



外観図 S=1/15

| | |
|---|--|
| △ | |
| △ | |
| △ | |
| △ | |



| | | | | | | |
|---------|-------|----------|-------------|---------|------|----------|
| PROJECT | リヴェルデ | DATE | 2018/09/10 | SCALE | 1/15 | FILE NO. |
| | | DRAWN | 内野 | CHECKED | 山浦 | APPROVED |
| | | | | | | 上地 |
| | | DWG. NO. | E3R1128-001 | | | 3 |