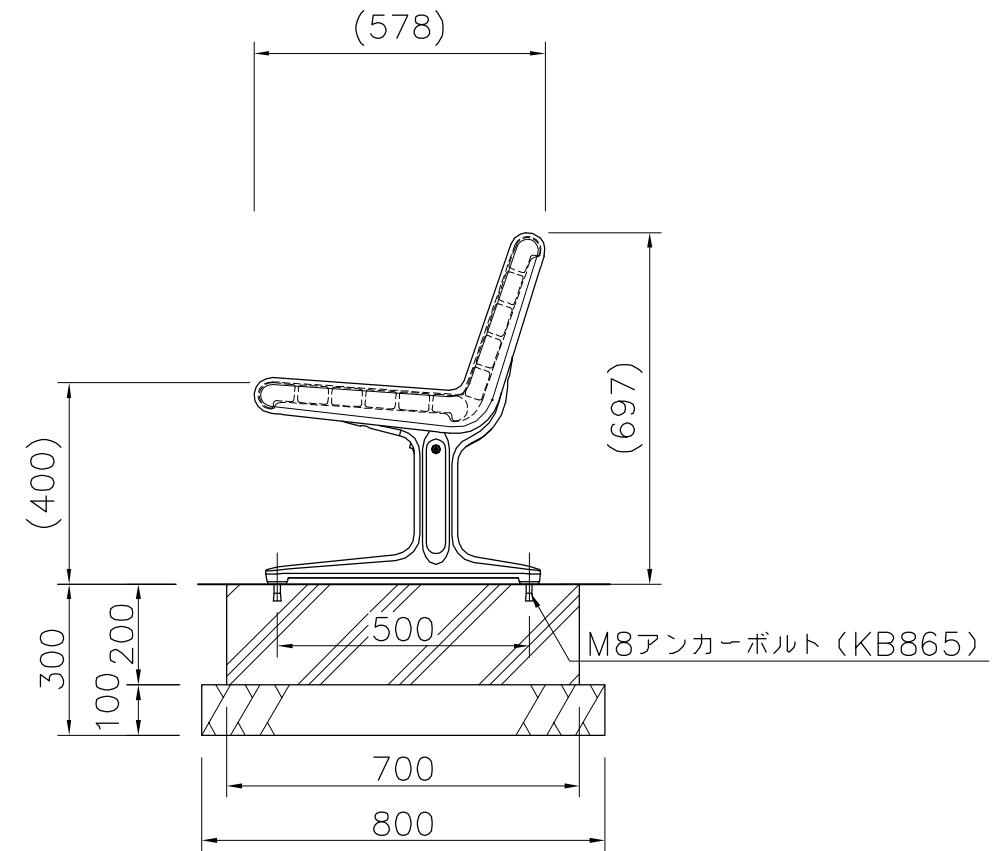
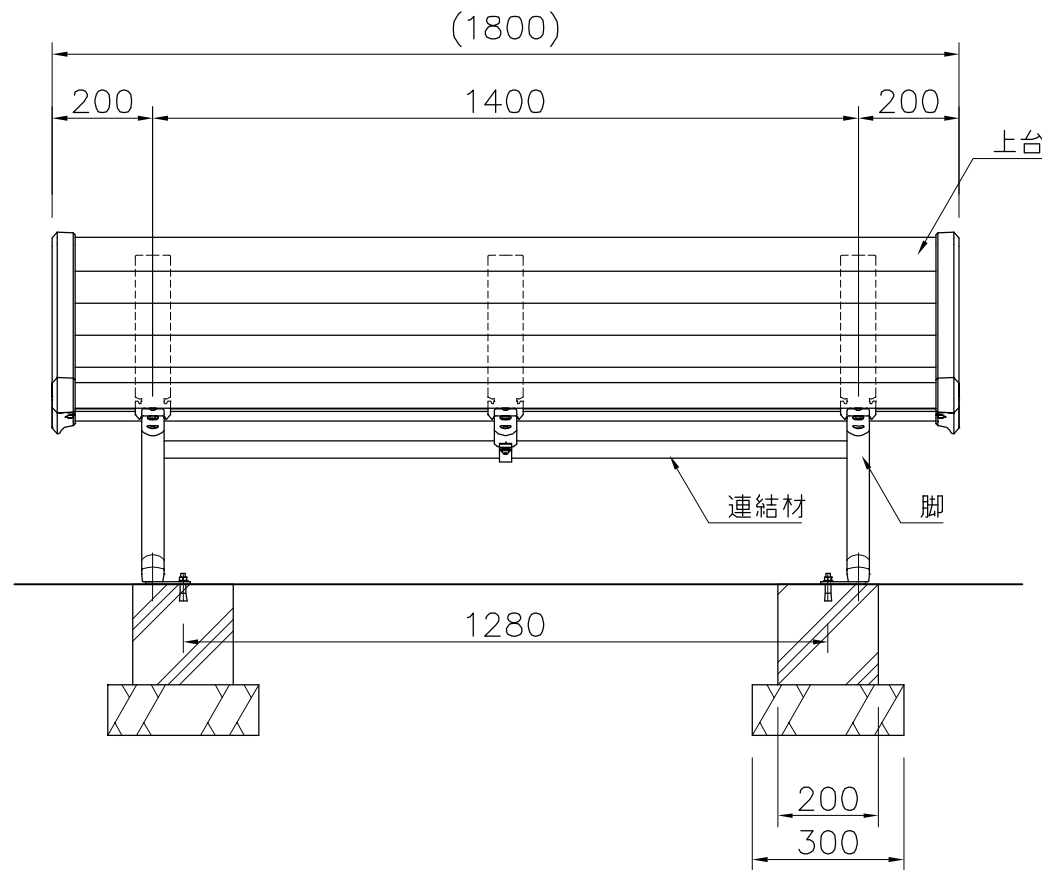


上台 : ひのき材 AAC加圧注入防腐処理 抗菌防カビ仕様ビオサス(メープル)  
           アルミ押出型材 合成樹脂塗装(メタリックグリーン)  
           アルミ合金鋳物 合成樹脂塗装(メタリックグリーン)  
 連結材 : φ34アルミ押出型材 合成樹脂塗装(メタリックグリーン)  
 脚      : アルミ合金鋳物 合成樹脂塗装(メタリックグリーン)  
           床固定金具付  
 質量   : 44kg

※ISO9001認証取得企業で品質管理された製品です。  
 ※(一社)日本公園施設業協会 SPL表示認定企業の製造製品です。  
 ※(一社)日本公園施設業協会の生産物賠償責任保険に加入した製品です。



外観図 S=1/15

△	
△	
△	
△	



PROJECT	DATE	SCALE	FILE NO.
リヴェルデ	2018/09/10	1/15	
RV001A-SM-NA-WM	DRAWN 内野	CHECKED 山浦	APPROVED 上地
	DWG. NO.	E3R1118-001	3