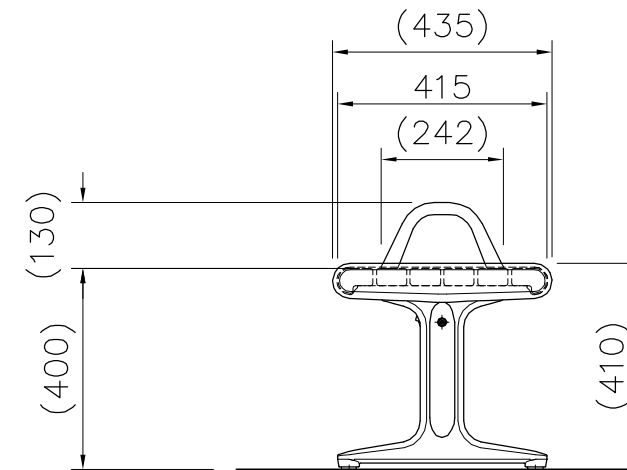
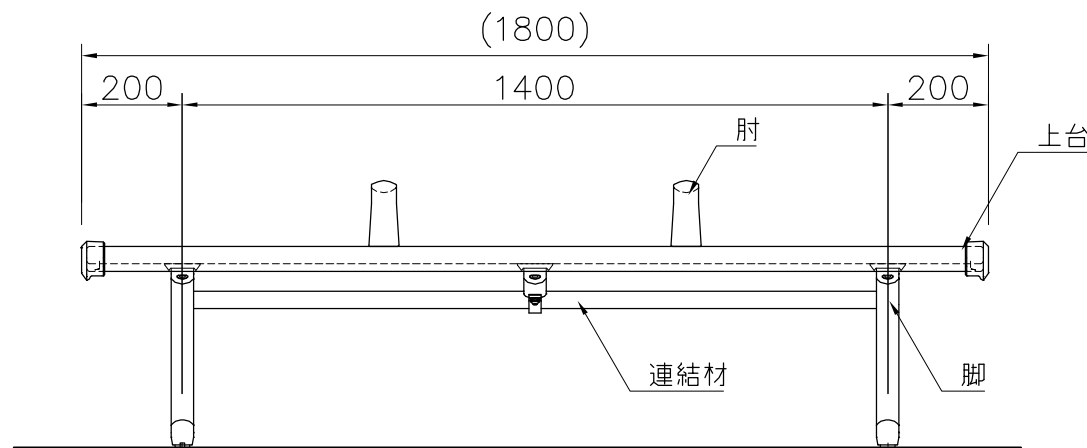


上台 : REKWOOD2 (レッド)
 アルミ押出型材 合成樹脂塗装 (メタリックグリーン)
 アルミ合金鋳物 合成樹脂塗装 (メタリックグリーン)
 肘 : アルミ合金鋳物 合成樹脂塗装 (メタリックグリーン)
 連結材 : φ34アルミ押出型材 合成樹脂塗装 (メタリックグリーン)
 脚 : アルミ合金鋳物 合成樹脂塗装 (メタリックグリーン)
 アジャスター付
 質量 : 45kg

※ISO9001 認証取得企業で品質管理された製品です。
 ※(一社)日本公園施設業協会 SPL表示認定企業の製造製品です。
 ※(一社)日本公園施設業協会の生産物賠償責任保険に加入した製品です。



外観図 S=1/15

△	
△	
△	
△	



PROJECT	DATE	SCALE	FILE NO.
リヴェルデ	2018/09/10	1/15	
	DRAWN	CHECKED	APPROVED
	内野	山浦	上地
	DWG. NO.		
	RV002A-AT-H2-RD	E3R1211-001	3