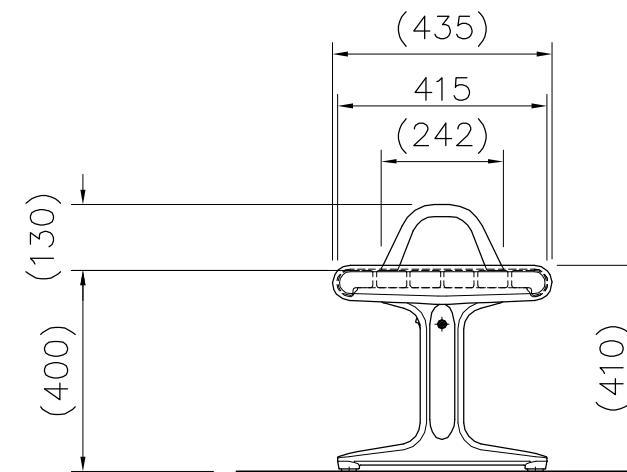
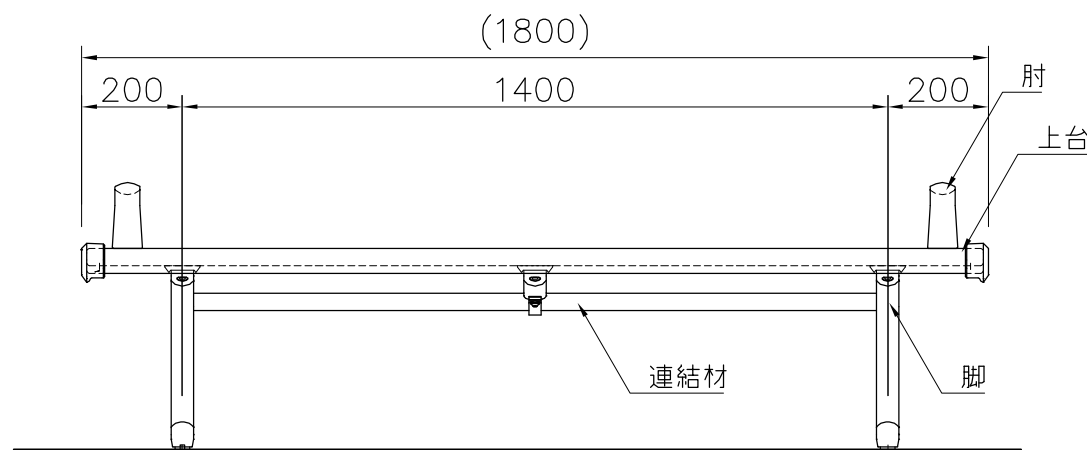


上台 : ひのき材 AAC加圧注入防腐処理  
           アルミ押出型材 合成樹脂塗装(メタリックグリーン)  
           アルミ合金鋳物 合成樹脂塗装(メタリックグリーン)  
 肘 : アルミ合金鋳物 合成樹脂塗装(メタリックグリーン)  
 連結材 : φ34アルミ押出型材 合成樹脂塗装(メタリックグリーン)  
 脚 : アルミ合金鋳物 合成樹脂塗装(メタリックグリーン)  
           アジャスター付  
 質量 : 29kg

※ISO9001認証取得企業で品質管理された製品です。  
 ※(一社)日本公園施設業協会 SPL表示認定企業の製造製品です。  
 ※(一社)日本公園施設業協会の生産物賠償責任保険に加入した製品です。



外観図 S=1/15

△	
△	
△	
△	



PROJECT	DATE	SCALE	FILE NO.
リヴェルデ	2018/09/10	1/15	
	DRAWN	CHECKED	APPROVED
	内野	山浦	上地
	DWG. NO.		
	E3R1227-001	3	