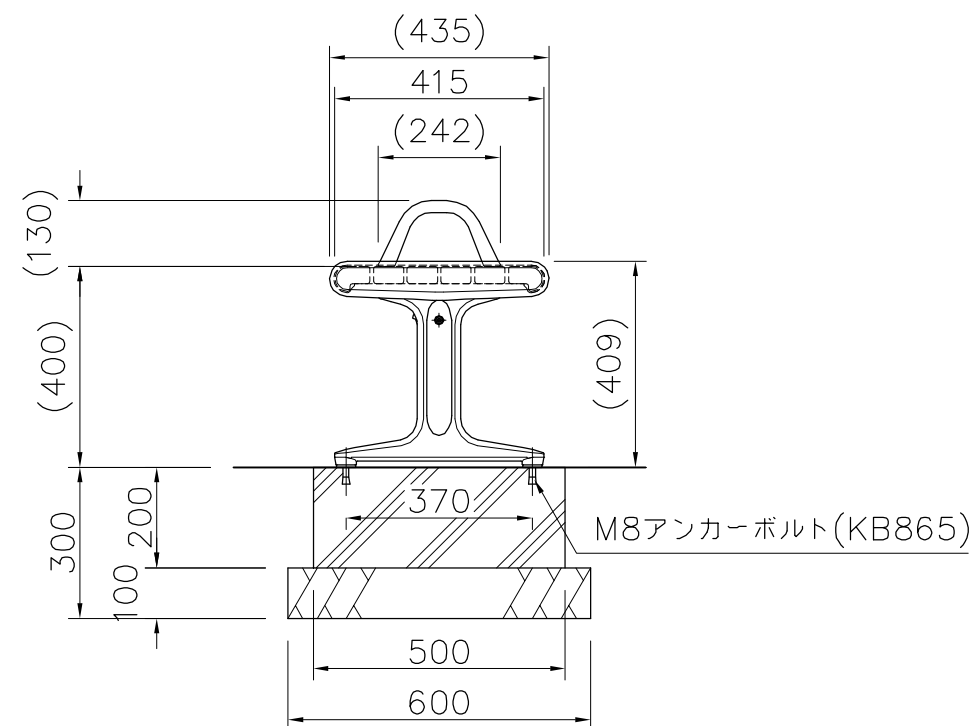
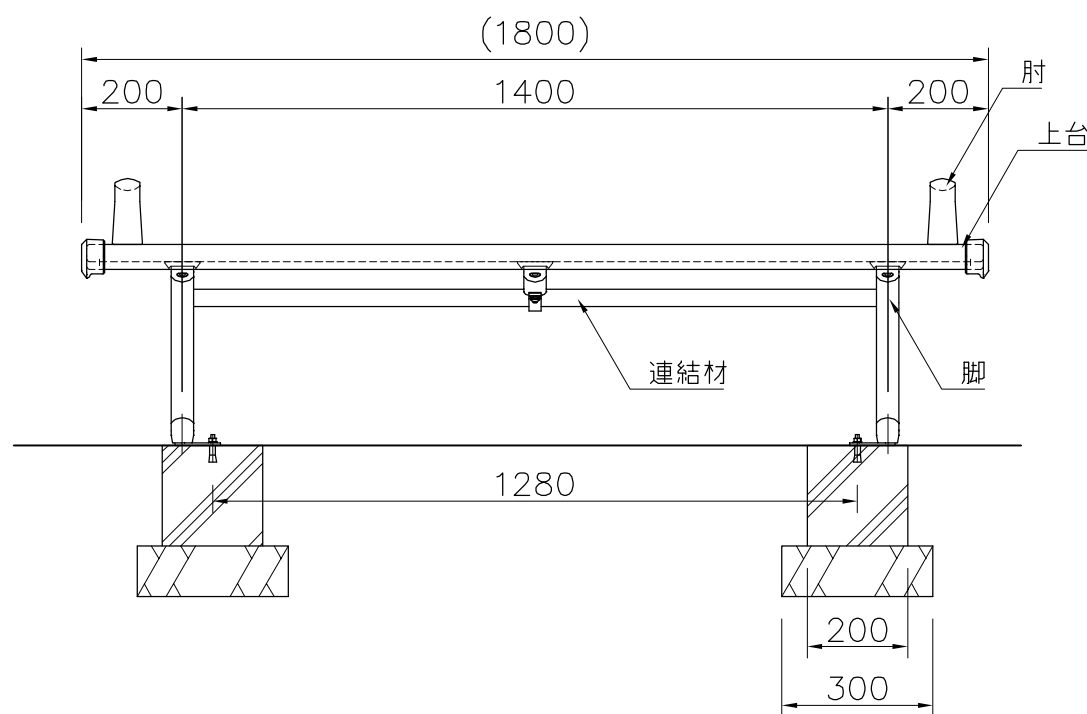


- 上台 : REKWOOD2 (レッド)
 アルミ押出型材 合成樹脂塗装 (メタリックグリーン)
 アルミ合金鋳物 合成樹脂塗装 (メタリックグリーン)
- 肘 : アルミ合金鋳物 合成樹脂塗装 (メタリックグリーン)
- 連結材 : φ34アルミ押出型材 合成樹脂塗装 (メタリックグリーン)
- 脚 : アルミ合金鋳物 合成樹脂塗装 (メタリックグリーン)
 床固定金具付
- 質量 : 45kg

※ISO9001 認証取得企業で品質管理された製品です。
 ※(一社) 日本公園施設業協会 SPL表示認定企業の製造製品です。
 ※(一社) 日本公園施設業協会の生産物賠償責任保険に加入した製品です。



外観図 S=1/15

△	
△	
△	
△	



PROJECT	DATE	SCALE	FILE NO.
リヴェルデ	2018/09/10	1/15	
RV002A-SM-HS-RD	DRAWN 内野	CHECKED 山浦	APPROVED 上地
	DWG. NO.	E3R1208-001	3