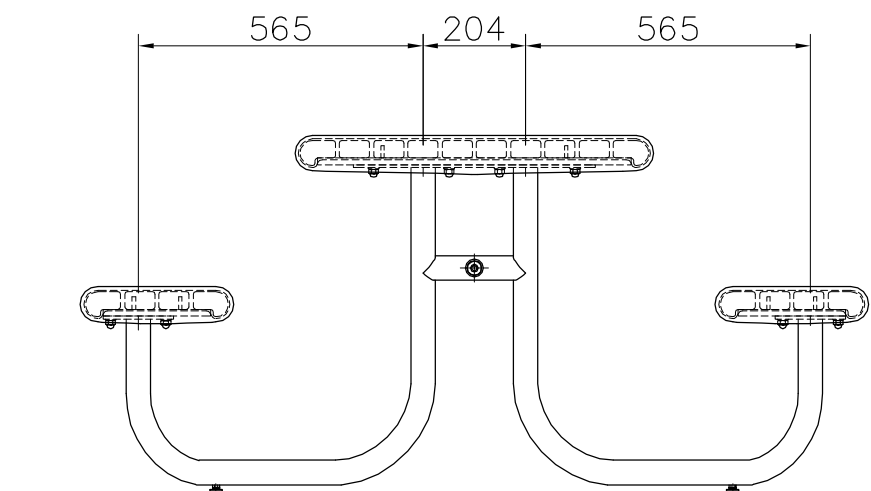
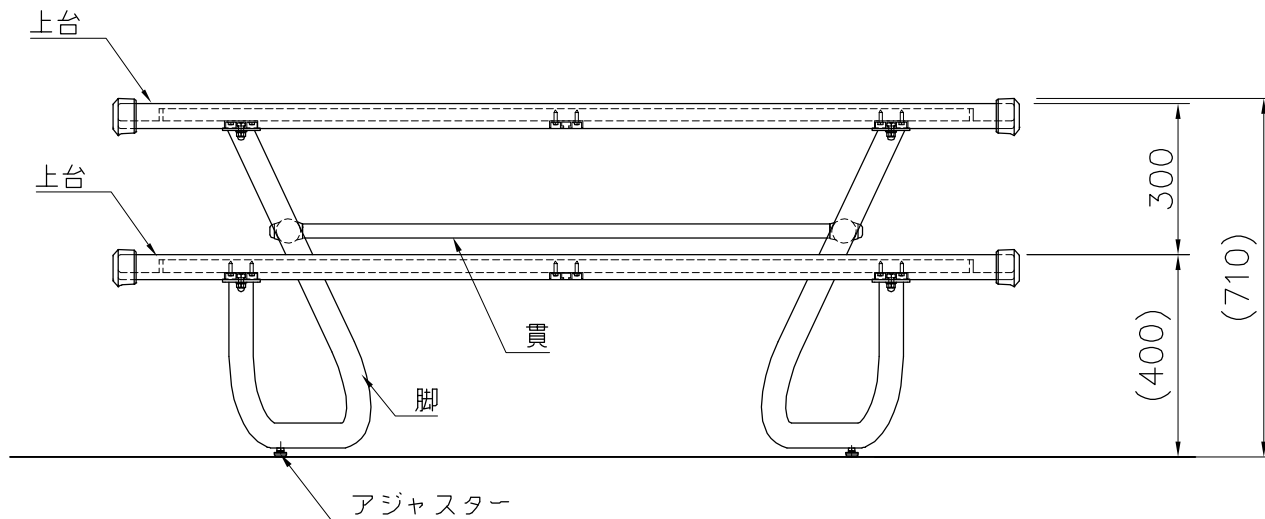


- 上台 : REKWOOD2 (チャコール)  
t6x25平鋼 電気亜鉛メッキ  
アルミ押出型材 合成樹脂塗装 (メタリックグリーン)  
アルミ合金鋳物 合成樹脂塗装 (メタリックグリーン)
- 貫 : φ28アルミ押出型材 合成樹脂塗装 (メタリックグリーン)
- 脚 : φ48.6x3.2鋼管  
ジンクパウダー下地 合成樹脂塗装 (メタリックグリーン)  
アジャスター付
- 質量 : 134kg

※ISO9001認証取得企業で品質管理された製品です。  
 ※(一社)日本公園施設業協会 SPL表示認定企業の製造製品です。  
 ※(一社)日本公園施設業協会の生産物賠償責任保険に加入した製品です。



外観図 S=1/15

△		
△		
△		
△		



PROJECT	DATE	SCALE	FILE NO.
リヴェルデ	2018/09/10	1/15	
RVT01A-AT-NA-CK	DRAWN 内野	CHECKED 山浦	APPROVED 上地
	DWG. NO. E3R1302-001		3