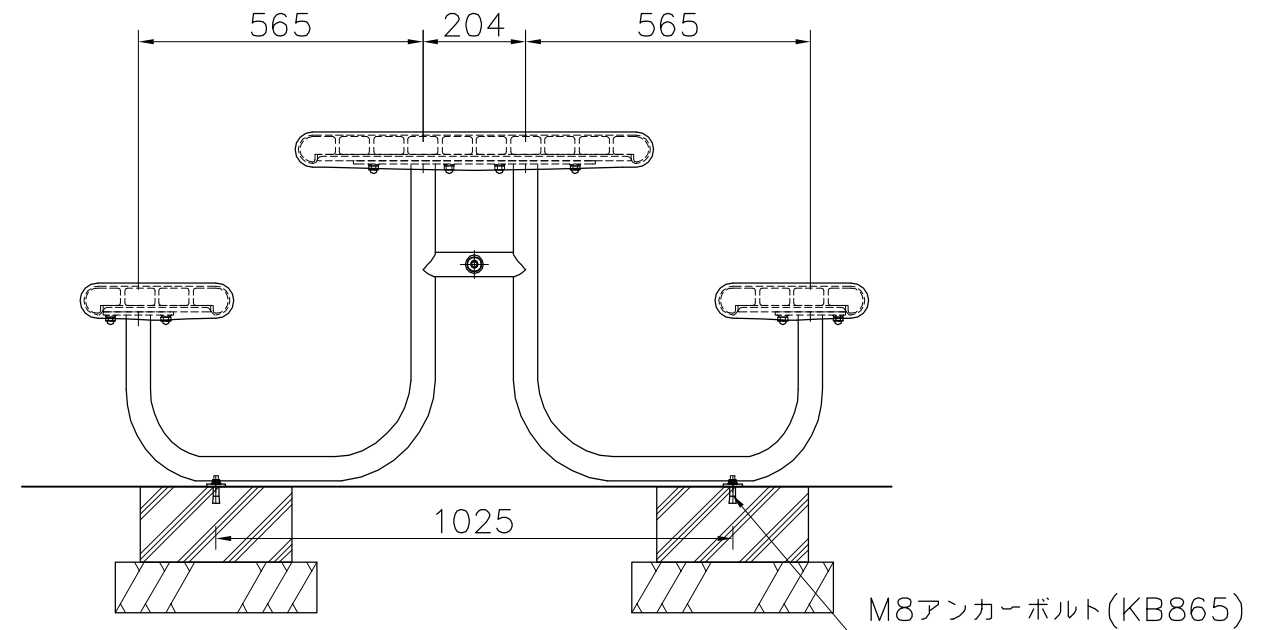
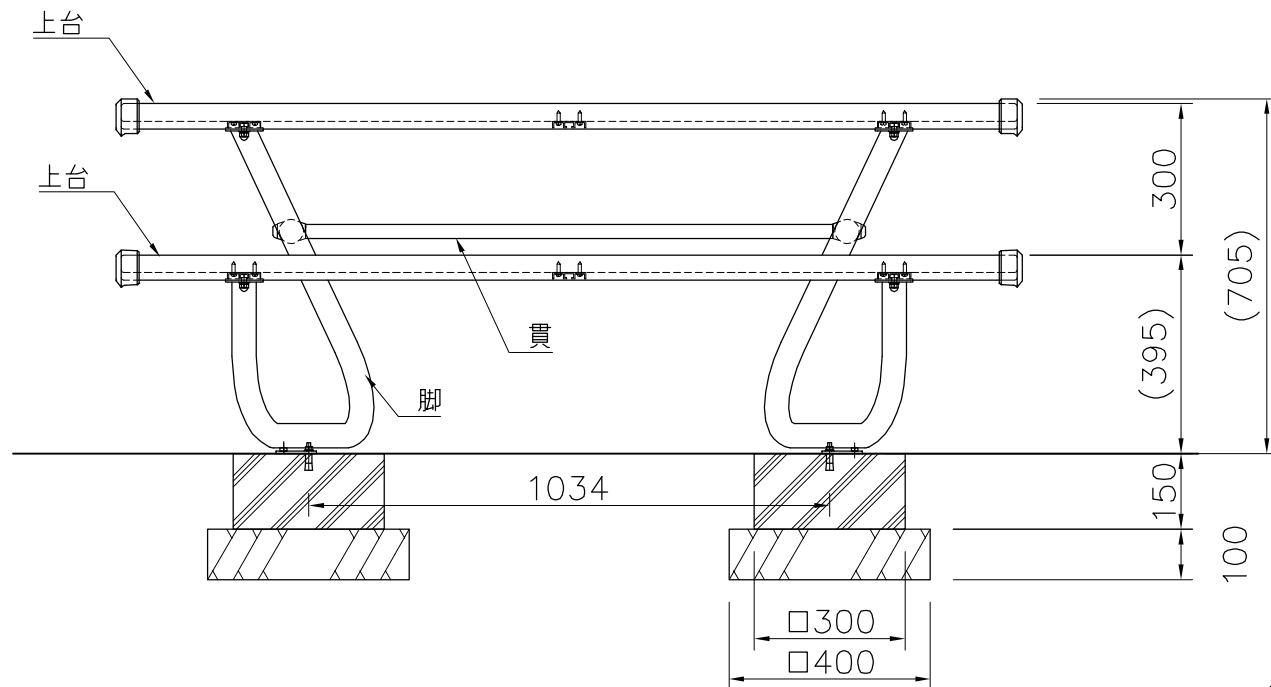


- 上台 : ひのき材 AAC加圧注入防腐処理 抗菌防カビ仕様ビオサス(メープル)  
アルミ押出型材 合成樹脂塗装(メタリックグリーン)  
アルミ合金鋳物 合成樹脂塗装(メタリックグリーン)
- 貫 : φ28アルミ押出型材 合成樹脂塗装(メタリックグリーン)
- 脚 : φ48.6x3.2鋼管  
ジンクパウダー下地 合成樹脂塗装(メタリックグリーン)  
床固定金具付
- 質量 : 77kg

※ISO9001認証取得企業で品質管理された製品です。  
 ※(一社)日本公園施設業協会 SPL表示認定企業の製造製品です。  
 ※(一社)日本公園施設業協会の生産物賠償責任保険に加入した製品です。



外観図 S=1/15

△	
△	
△	
△	



PROJECT	リヴェルデ	DATE	2018/09/10	SCALE	1/15	FILE NO.
		DRAWN	内野	CHECKED	山浦	APPROVED
						上地
		DWG. NO.	E3R1309-001			3