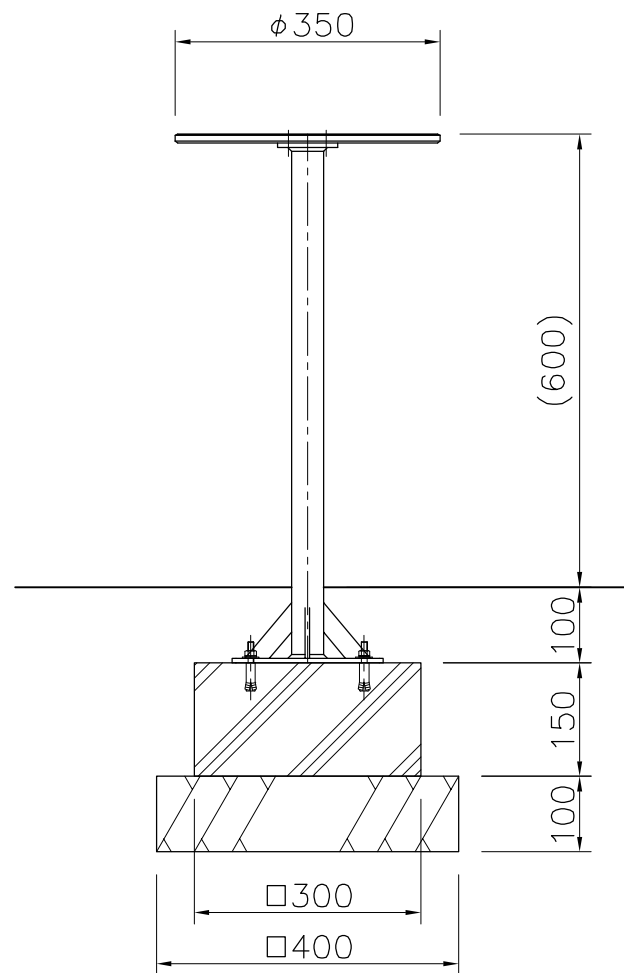
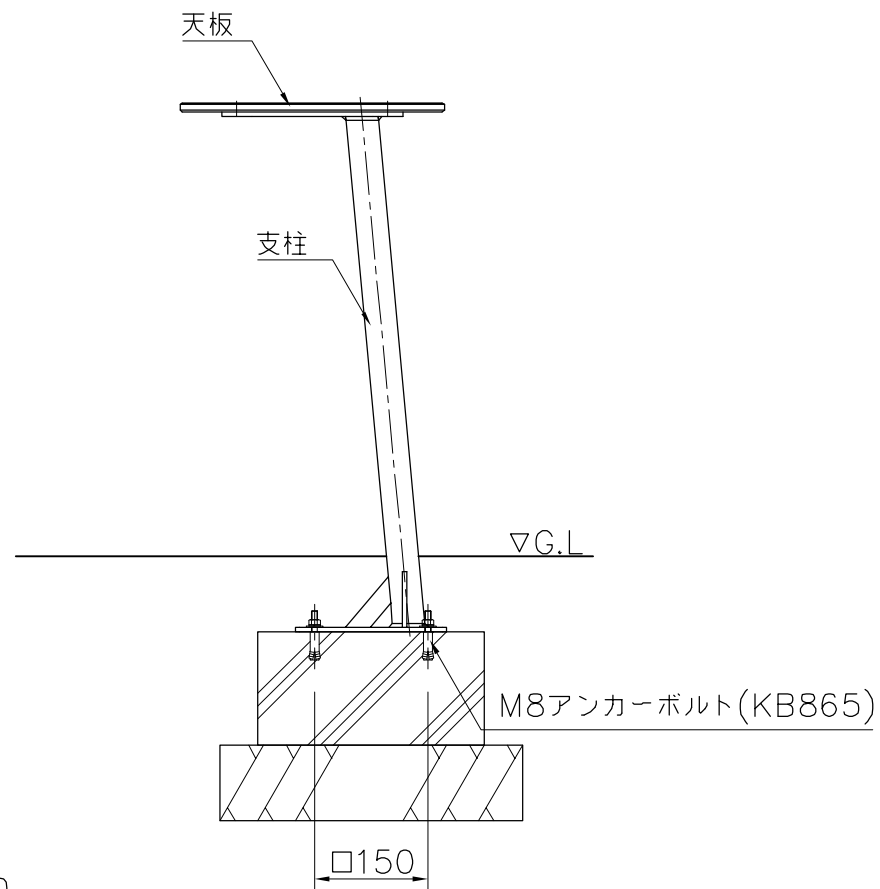


天板：t12人工大理石（グレー）
 支柱：φ42.7×t3.2銅管、t6銅板
 ジンクパウダー下地、合成樹脂塗装（プラチナシルバー）
 質量：6kg

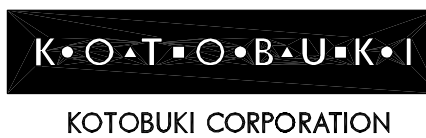
※ISO9001認証取得企業で品質管理された製品です。
 ※（一社）日本公園施設業協会 SPL表示認定企業の製造製品です。
 ※（一社）日本公園施設業協会の生産物賠償責任保険に加入した製品です。



外観図 S=1/10



△		
△		
△		
△		



PROJECT	
	サイドテーブル
	RVT02A-SM-NA-SG

DATE	2018/09/10	SCALE	1/10	FILE NO.
DRAWN	内野	CHECKED	山浦	APPROVED
				上地
DWG. NO.	E3R1401-001			3