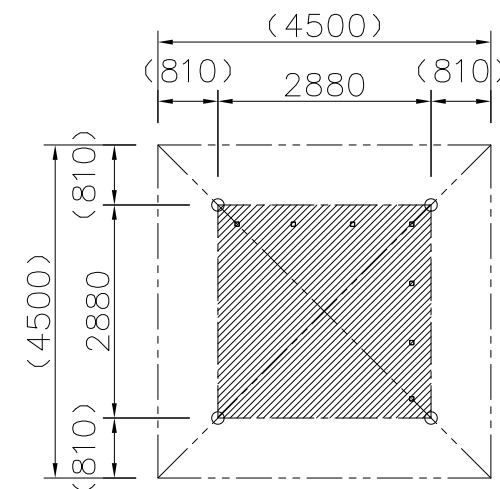


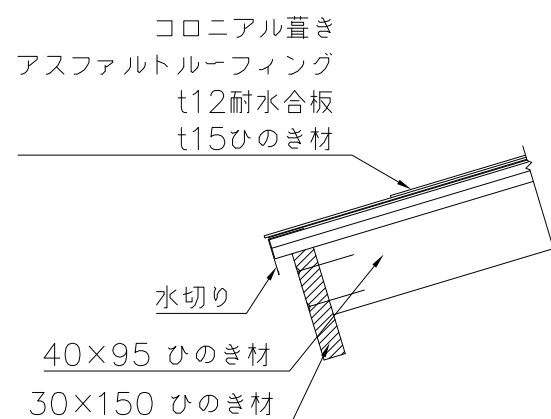
基礎伏図 S=1/100



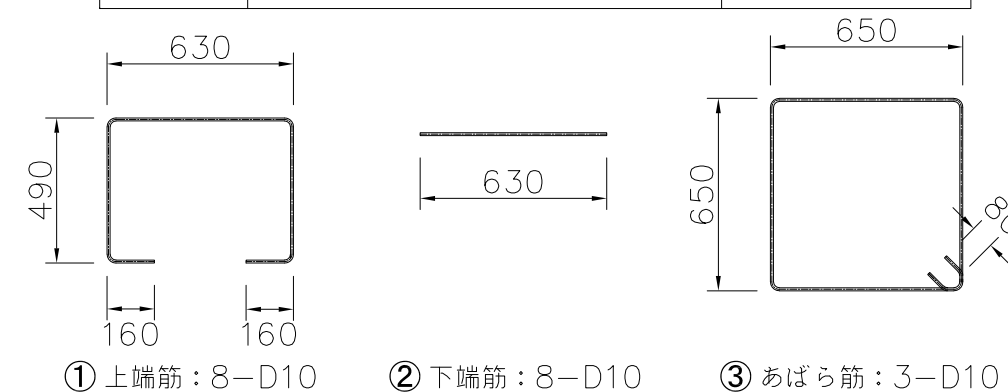
求積図 S=1/100

四阿面積算定  
2.88m×2.88m=8.3m<sup>2</sup>  
建築面積 8.3m<sup>2</sup>

屋根材	一般名称	不燃材材料認定番号
コロニアル	平形屋根用スレート (ア)5.2 (一文字)	NM-2093



詳細図 S=1/10



※鉄筋加工図は標準参考図です。

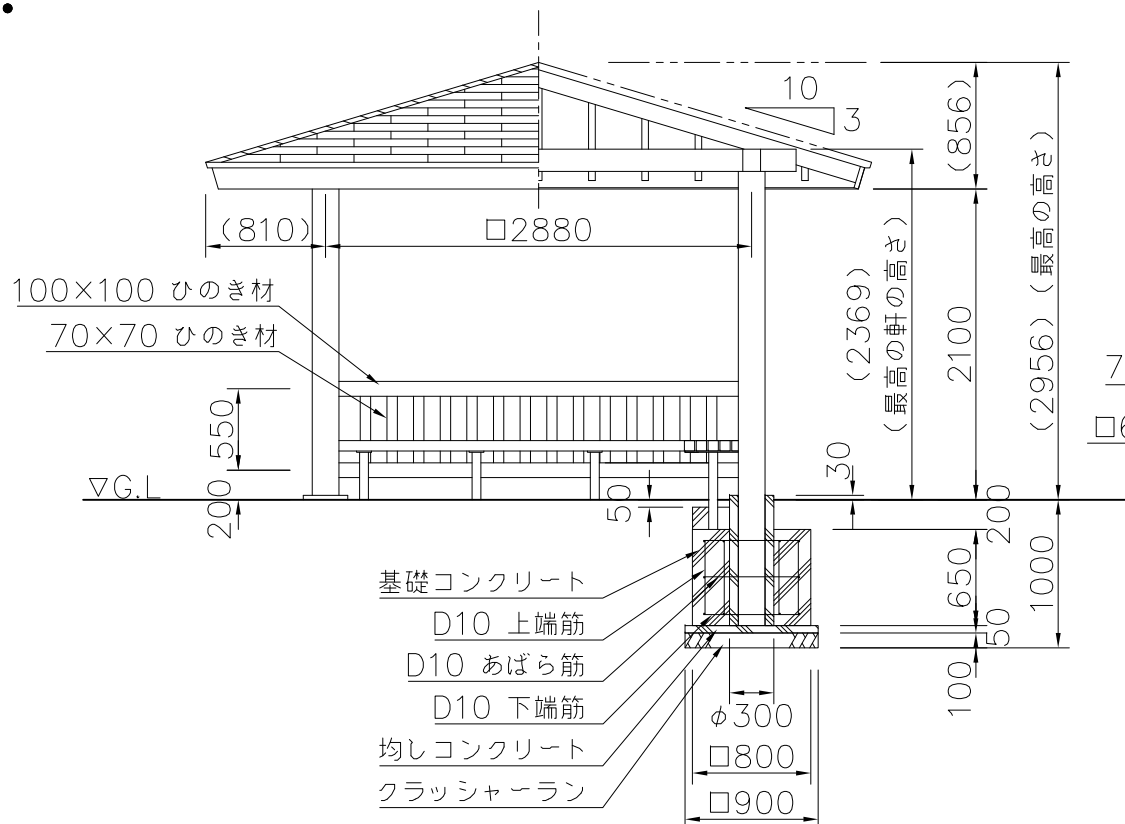
鉄筋加工図 S=1/25

鉄筋重量表 (基礎1ヶ所当り)

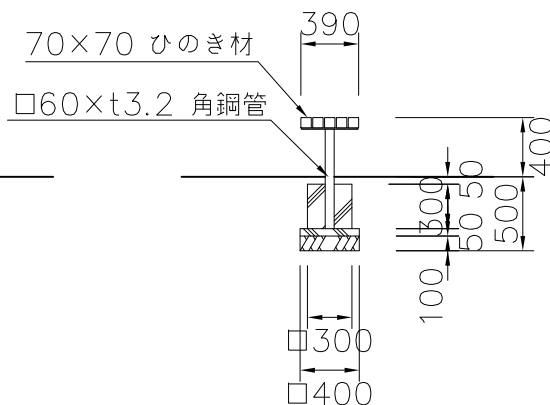
番号	種別	鉄筋径	長さ(mm)	本数	単位重量(kg/m)	1本当り重量(kg)	総重量(kg)
①	上端筋	D10	1930	8	0.56	1.08	8.64
②	下端筋	D10	630	8	0.56	0.35	2.80
③	あばら筋	D10	2760	3	0.56	1.55	4.65
						合計	16.09 kg

- 屋根 : コロニアル葺き
- 支柱 : 末口φ170ひのき材(磨き丸太)  
防カビ剤塗布
- 桁 : 120×150ひのき材
- 腰壁 : 100×100/70×70ひのき材
- ベンチ : 70×70ひのき材

※ISO9001認証取得企業で品質管理された製品です。  
※(一社)日本公園施設業協会 SPL表示認定企業の製造製品です。  
※(一社)日本公園施設業協会の生産物賠償責任保険に加入した製品です。



外観図 S=1/50



ベンチ外観図 S=1/50

△	
△	
△	
△	



PROJECT	四阿(腰壁付)	DATE	2024/10/31	SCALE	1/50	FILE NO.	
	RX-04100R	DRAWN	長谷川	CHECKED	山浦	APPROVED	中村
		DWG. NO.	E3R0020-1				