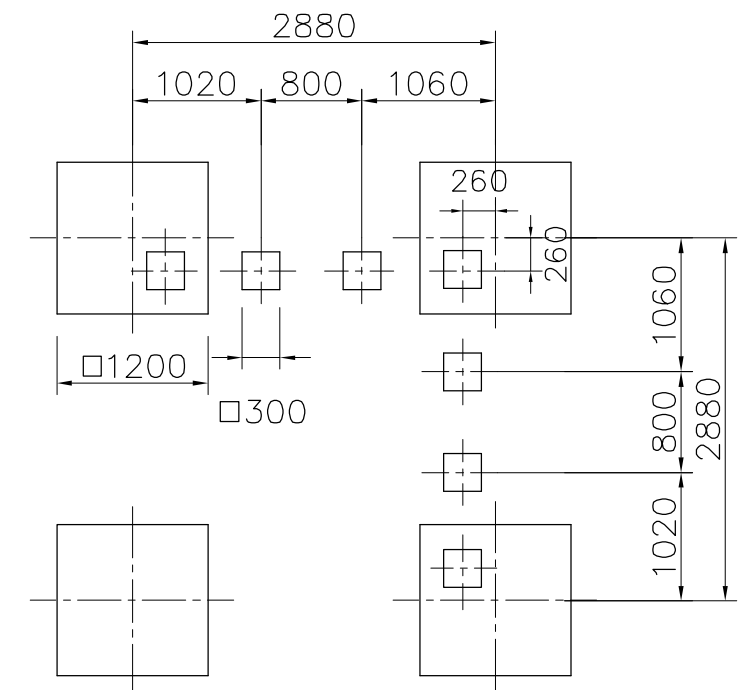
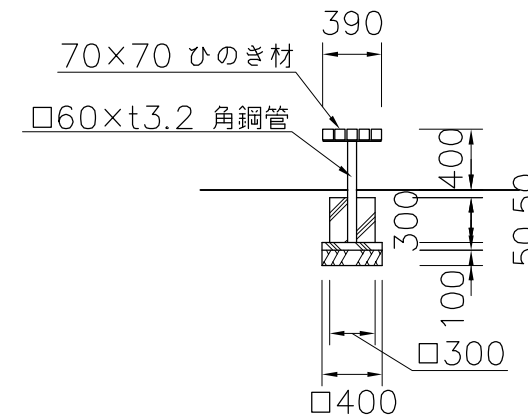
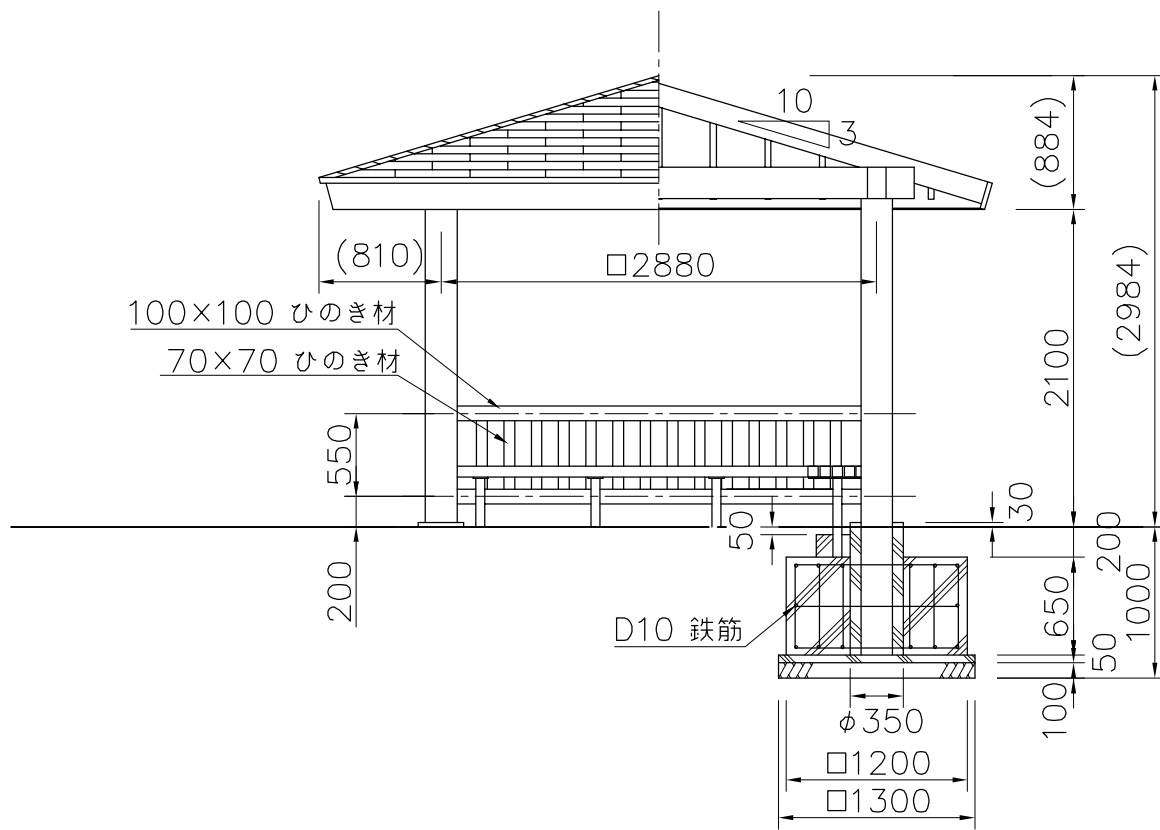
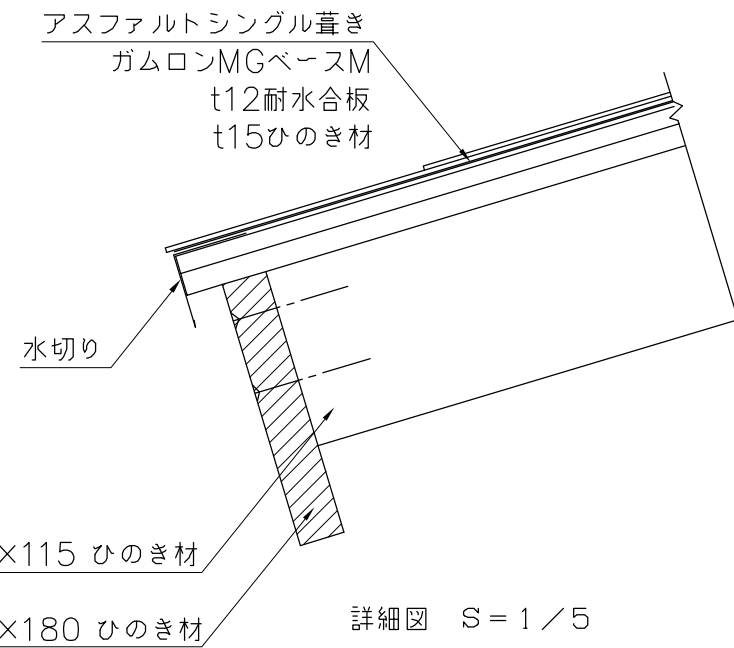
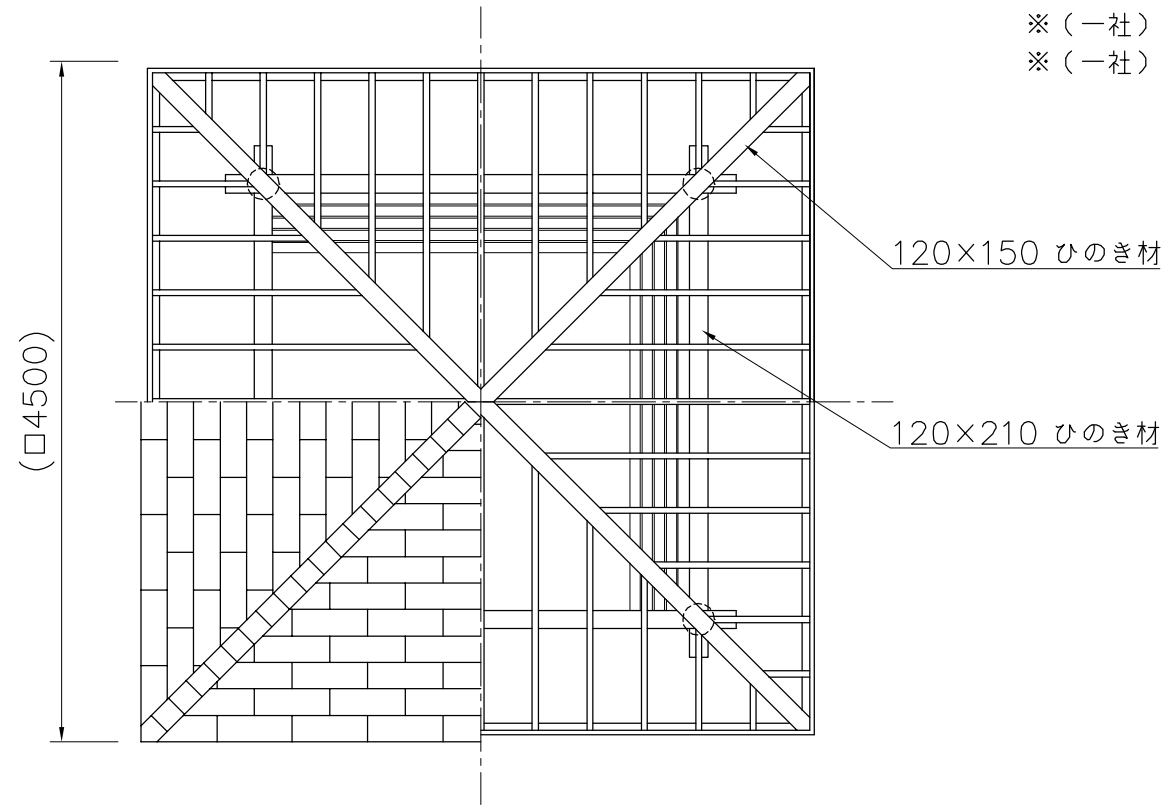


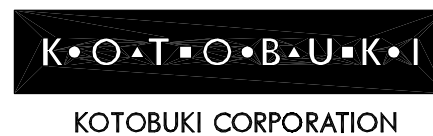
※ISO9001認証取得企業で品質管理された製品です。
 ※(一社)日本公園施設業協会 SPL表示認定企業の製造製品です。
 ※(一社)日本公園施設業協会の生産物賠償責任保険に加入した製品です。

屋根 : アスファルトシングル葺き
 (国土交通大臣認定/飛び火試験合格品)
 支柱 : 末口φ200ひのき材(磨き丸太)
 防カビ剤塗布
 桁 : 120×210ひのき材
 腰壁 : 100×100/70×70ひのき材
 ベンチ : 70×70ひのき材



基礎伏図 S = 1 / 60

△	
△	
△	
△	



PROJECT	DATE	SCALE	FILE NO.
四阿 多雪タイプ(腰壁付)	2019/12/20	1/50	
RX-04101N	DRAWN	CHECKED	APPROVED
	山浦	江原	上地
	DWG. NO.	E3R0021-008	